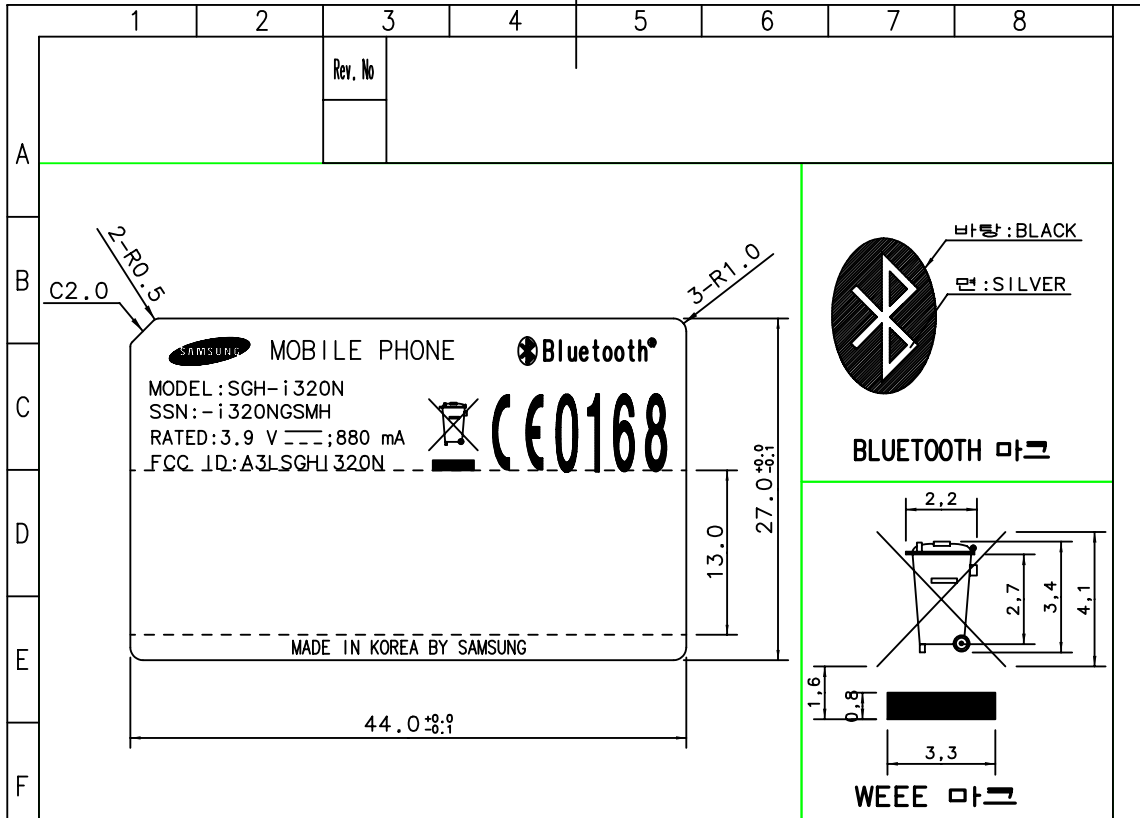
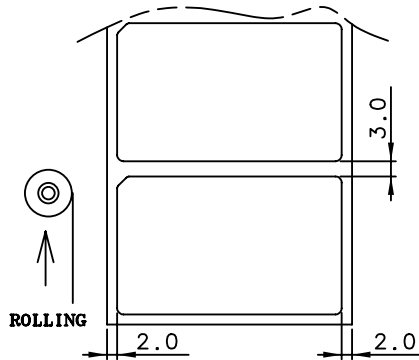


This drawing is property of SEC. Use or copy of this drawing without proper permission from the appropriate technical-document managing department is prohibited.



주 기

1. 문자 및 내용은 당사가 제공하는 FILM에 준할것.
2. 바탕색은 SILVER, 문자색은 BLACK(삼성LOGO는 반대임)
3. 배면에 점착재 도포후 박리지 부착할것.
4. 문자는 흐림이나 번짐이 없을것.
5. 양산은 설계부서의 승인을 득한후 적용할것.
6. 본 품의 사양은 한도 승인견본에 준한다.
7. 양산품 입고시 ROLL이어야함.
8. CE마크 및 WEEE마크는 상기 규격에 준할것.
9. 그라싱지는 재질과 색상(파랑)을 한가지로 통일할 것.



MAT.] 반은광 폴리에스터 50 μ		FIN.] 반투명OPP라미네팅+UVP코팅	
TITLE SGH-i320N LABEL(R)-MAIN			
UNIT	mm	DESIGNED	CHECKED
TOLERANCE	+0.0 -0.1	이 재 진	X
SCALE	N/S		
APPROVED	조 경 환	PROJECTION	
제작	세양문화	06-04-26	06-04-26
SAMSUNG ELECTRONICS		Doc. CODE	GH68- A
		SHEET NO	1/1