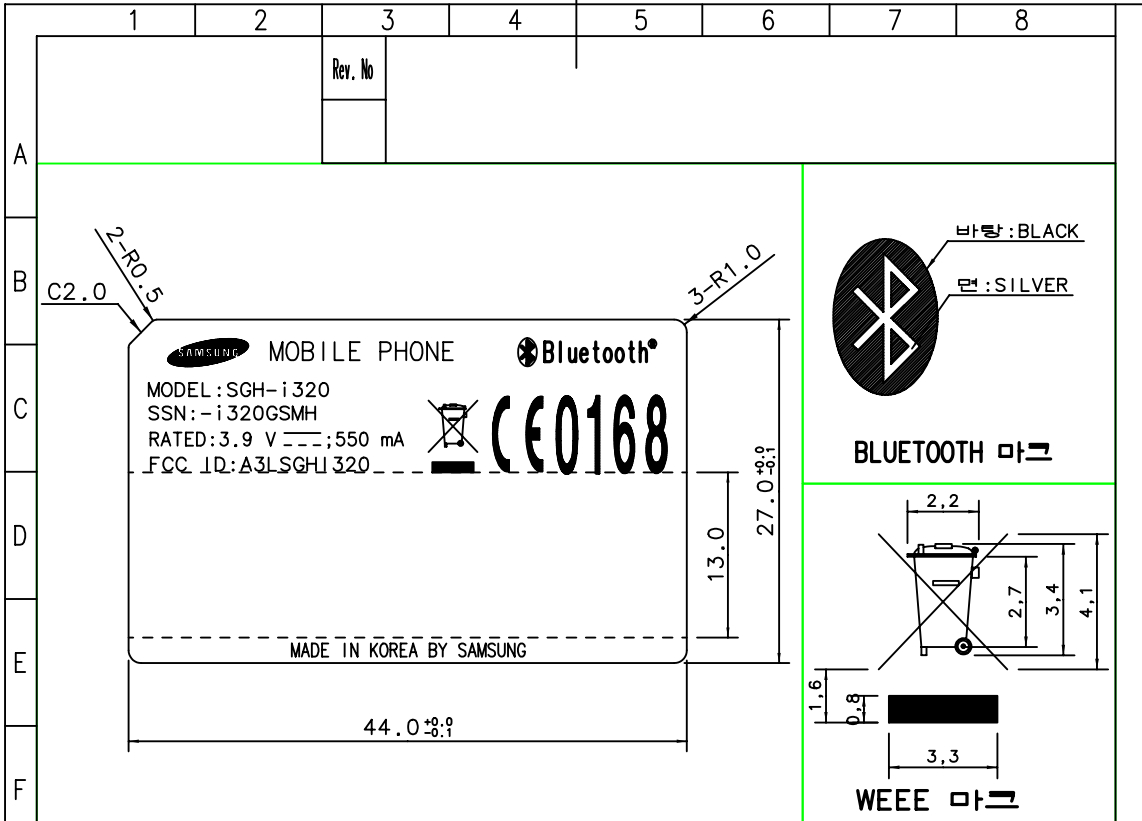
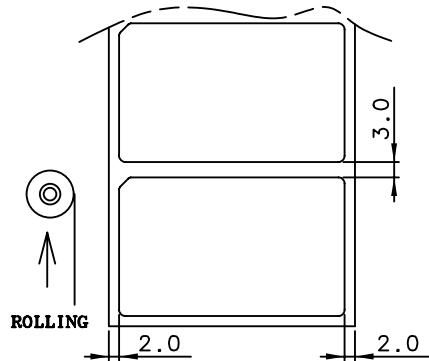


This drawing is property of SEC. Use or copy of this drawing without proper permission from the appropriate technical-document managing department is prohibited.



- 주 기
1. 문자 및 내용은 당사가 제공하는 FILM에 준할것.
 2. 바탕색은 SILVER, 문자색은 BLACK(삼성LOGO는 반대임)
 3. 배면에 점착제 도포후 박리지 부착할것.
 4. 문자는 흐림이나 번짐이 없을것.
 5. 양산은 설계부서의 승인을 득한후 적용할것.
 6. 본 품의 사양은 한도 승인견본에 준한다.
 7. 양산품 입고시 ROLL이어야함.
 8. CE마크 및 WEEE마크는 상기 규격에 준할것.
 9. 그라싱지는 재질과 색상(파랑)을 한가지로 통일할 것.



MAT.	반은광 폴리에스터 50 μ		FIN.	반투명OPP라미네팅+UV코팅		
TITLE	SGH-i320		LABEL(R)-MAIN			
UNIT	mm	DESIGNED	CHECKED	APPROVED	PROJECTION	
TOLERANCE	+0.0 -0.1	이 재 진	X	조 경 환	SHEET NO	
SCALE	N/S				1/1	
제작	세양문화	06-02-02		06-02-02		
SAMSUNG ELECTRONICS		Doc. CODE	GH68-		A	

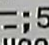



SAMSUNG MOBILE PHONE
MODEL : SGH-i320
SSN : i320GSMH
RATED : 3.9 V
550 mAh
FCC ID : A31SGH1320
Bluetooth
CE 0168
MADE IN KOREA BY SAMSUNG

1.3 MEGA

SAMSUNG

MOBILE PHONE

MODEL : SGH-i320
SSN : -i320GSMH
RATED : 3.9 V  550 mA
FCC ID : A3LSGHI320

 **Bluetooth®**



CE0168

MADE IN KOREA BY SAMSUNG