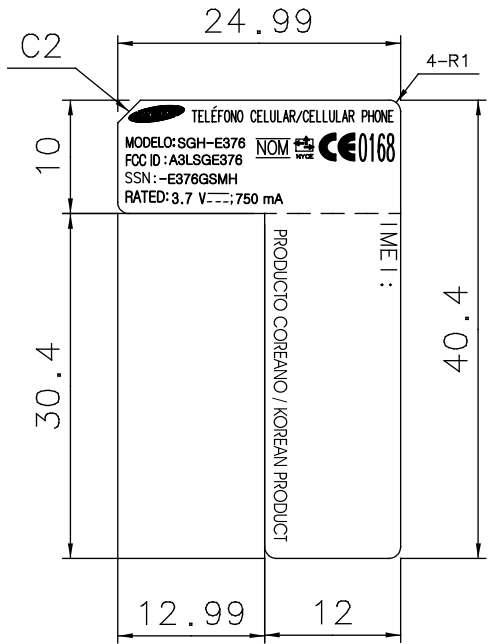
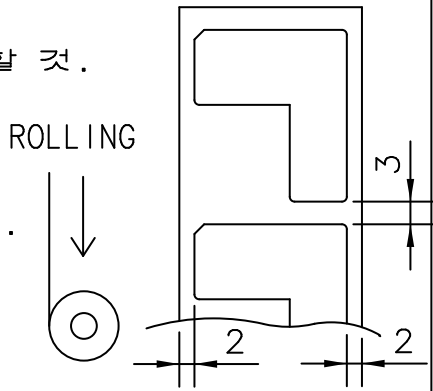


개정
차수



주 기

1. 문자 및 내용은 당사가 제공하는 FILM에 준할 것.
2. 바탕색은 SILVER, 문자색 BLACK
3. 문자는 흐림이나 번짐이 없을 것.
4. 배면에 접착제 도포후 박리지 부착할 것.
5. 양산은 설계부서의 승인을 득한후 적용할 것.
6. 본품의 사양은 한도 승인 견본에 준한다
7. 양산자재 입고시 ROLL로 할 것.



MAT.	반은광 폴리에스터(T=0.05)		FIN.	LAMINATING(반투명OPP) +UVP코팅		
품 명	SGH-E376(LTN)		LABEL (R) -MAIN			
단 위	mm	입 안	심 사	결 정	투 상 법	
공 차	+0 -0.1	박태산	X	지영배	SHEET NO	/
척 도	2/1					
		060223		060223		
			자료코드			



TELÉFONO CELULAR / CELLULAR PHONE
MODELO : SGH-E376
FCC ID : A3LSGHE376
SSN : -E376GSMH
RATED : 3.7 V ; 600 mA

IMEI :
3596633/00/000218/3
S/N : R2YA309449W
PRODUCTO COREANO / KOREAN PRODUCT

