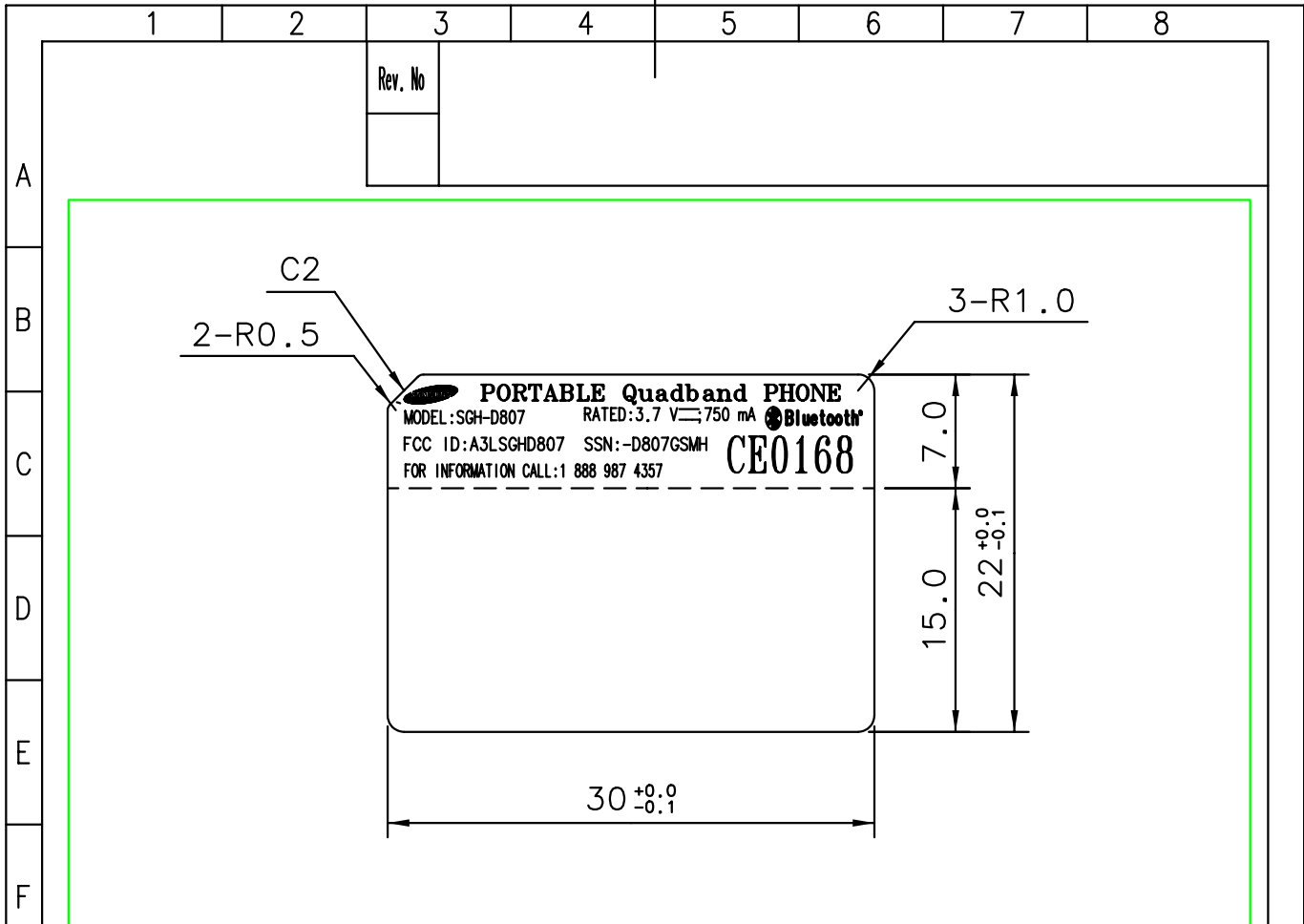


This drawing is property of SEC. Use or copy of this drawing without proper permission from the appropriate technical-document managing department is prohibited.

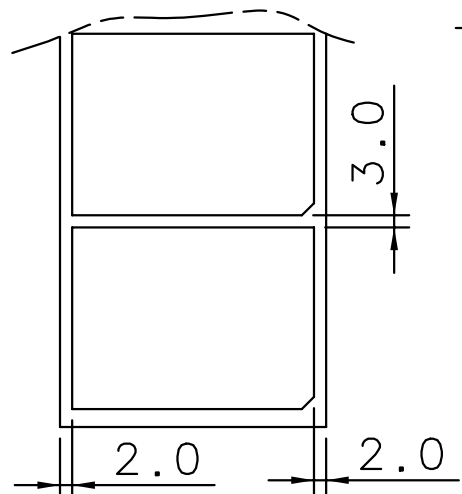



주 기

1. 문자 및 내용은 당사가 제공하는 FILM에 준할것.
2. 바탕색은 SILVER, 문자색은 BLACK.
3. 배면에 접착재 도포후 박리지 부착할것.
4. 문자는 흐림이나 번짐이 없을것.
5. 양산은 설계부서의 승인을 득한후 적용할것.
6. 본 품의 사양은 한도 승인견본에 준한다.
7. 양산품 입고시 ROLL 이어야함.



ROLLING



MAT.	반은광 폴리에스텔 50 μ		FIN.	반투명OPP라미네팅+UVP코팅	
TITLE	SGH-D807		LABEL (R) - MAIN		
UNIT	mm	DESIGNED	CHECKED	APPROVED	승인여부
TOLERANCE	+0.0 -0.1	박 정 기	X	조 경 환	SHEET NO
SCALE	N / S				
제 작	한성씨링	06-01-18		06-01-18	1/1
		Doc. CODE	GH68-		

