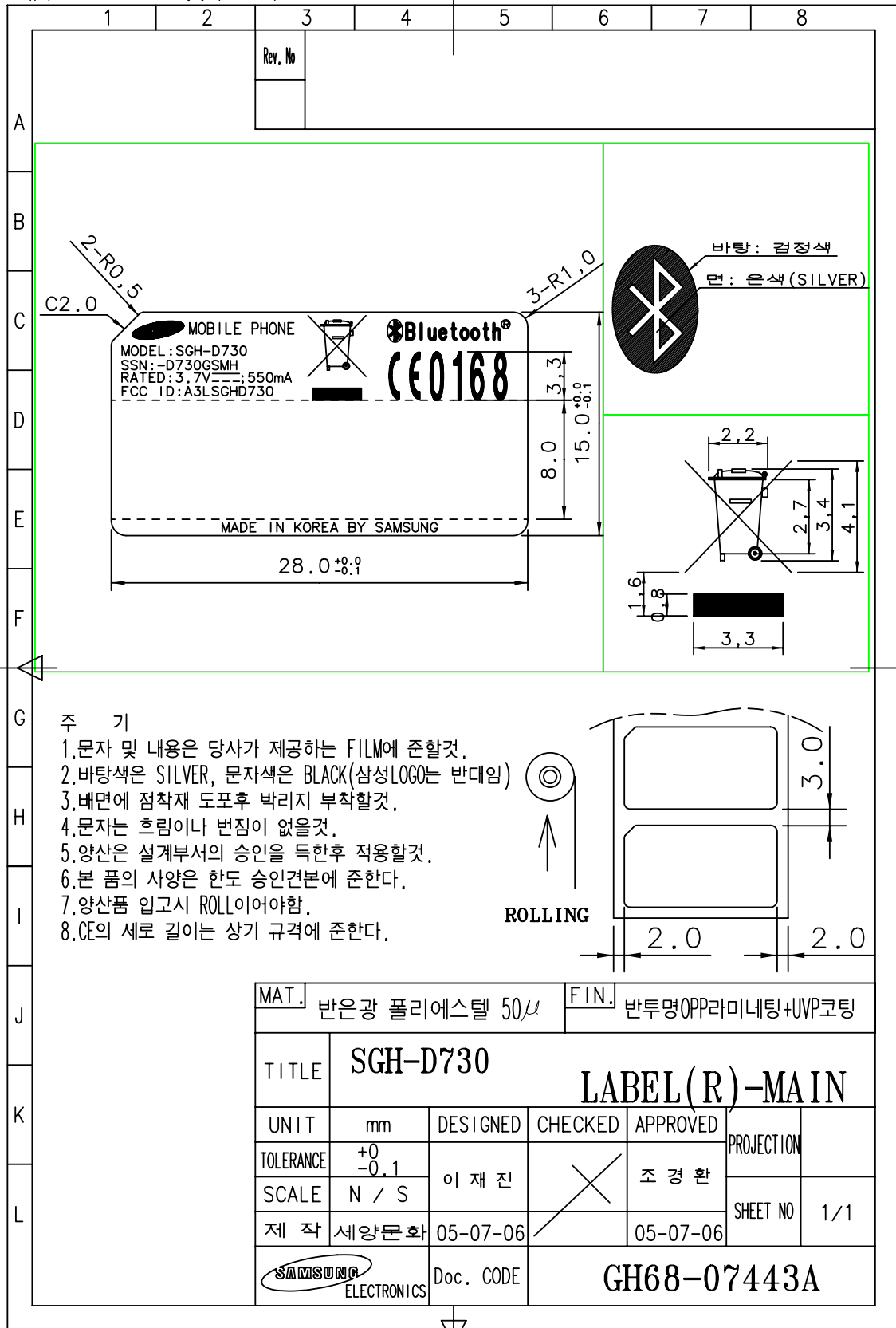
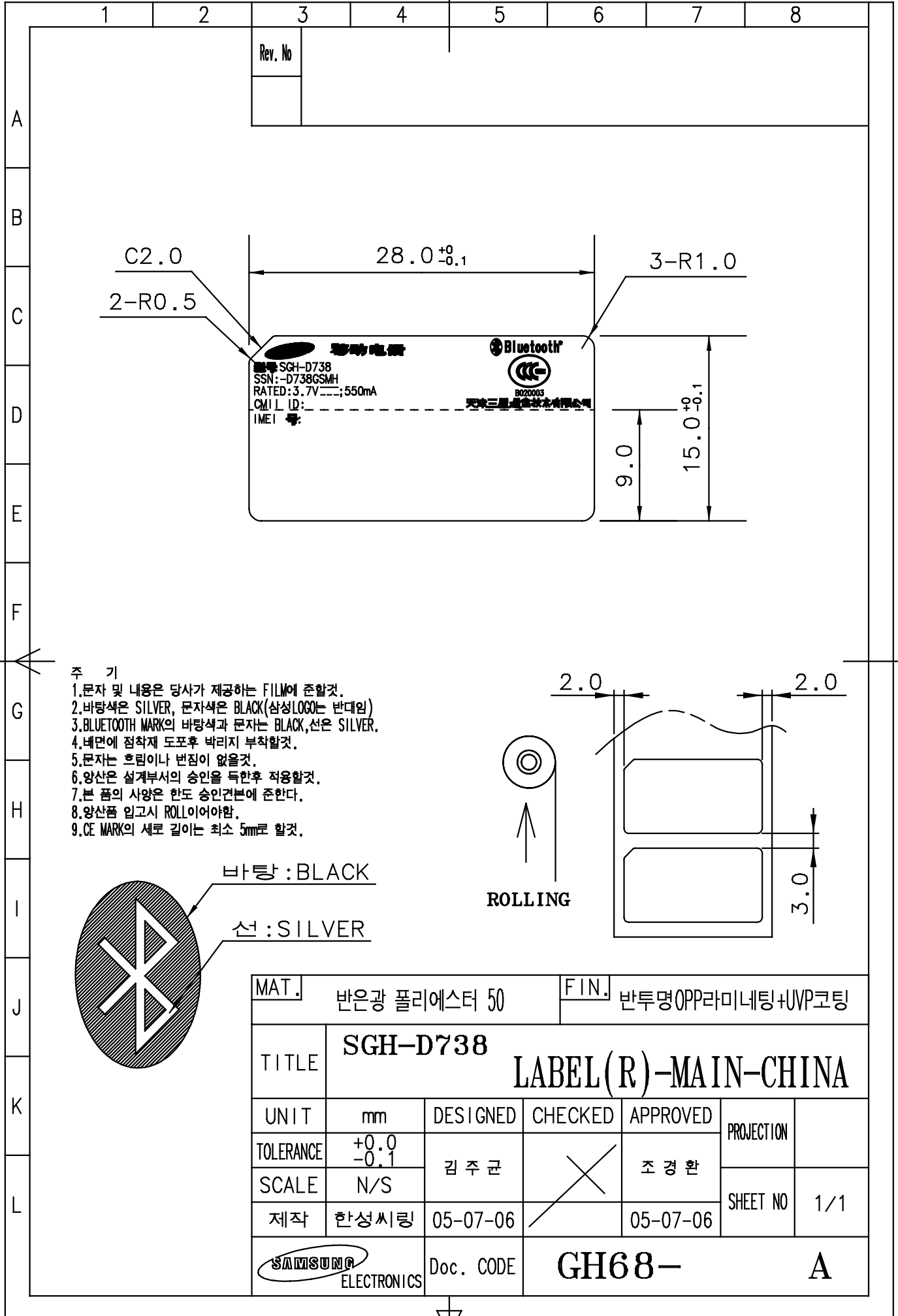


This drawing is property of SEC. Use or copy of this drawing without proper permission from the appropriate technical-document managing department is prohibited.

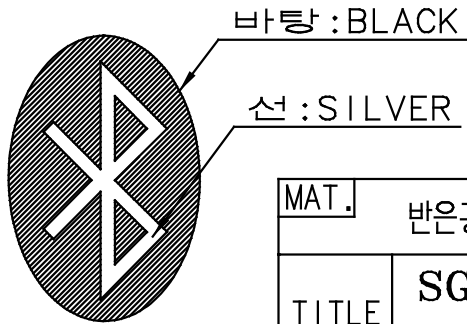
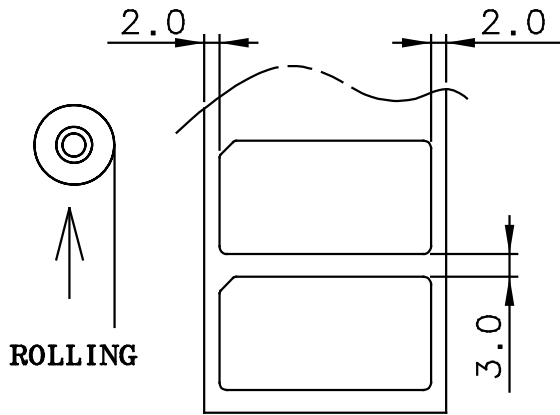


2-2. Sample Label(SGH-D738)

This drawing is property of SEC. Use or copy of this drawing without proper permission from the appropriate technical-document managing department is prohibited.



- 주 기
1. 문자 및 내용은 당사가 제공하는 FILM에 준할것.
 2. 바탕색은 SILVER, 문자색은 BLACK(삼성LOGO는 반대임)
 3. BLUETOOTH MARK의 바탕색과 문자는 BLACK, 선은 SILVER.
 4. 네면에 점착제 도포후 바리지 부착할것.
 5. 문자는 흐림이나 번짐이 없을것.
 6. 양산은 설계부서의 승인을 득한후 적용할것.
 7. 본 품의 사양은 한도 승인본에 준한다.
 8. 양산품 입고시 ROLL이어야함.
 9. CE MARK의 세로 길이는 최소 5mm로 할것.



MAT.]	반은광 폴리에스터 50		FIN.]	반투명OPP라미네팅+UVP코팅		
TITLE	SGH-D738 LABEL(R)-MAIN-CHINA					
UNIT	mm	DESIGNED	CHECKED	APPROVED	PROJECTION	
TOLERANCE	+0.0 -0.1	김 주 군	X		조 경 환	
SCALE	N/S					
제작	한성씨링	05-07-06		05-07-06	SHEET NO	1/1
SAMSUNG ELECTRONICS		Doc. CODE	GH68-		A	

3. FCC ID Label Location



MOBILE PHONE Bluetooth®
CE0168

MADE IN NORWAY BY SAMSUNG



