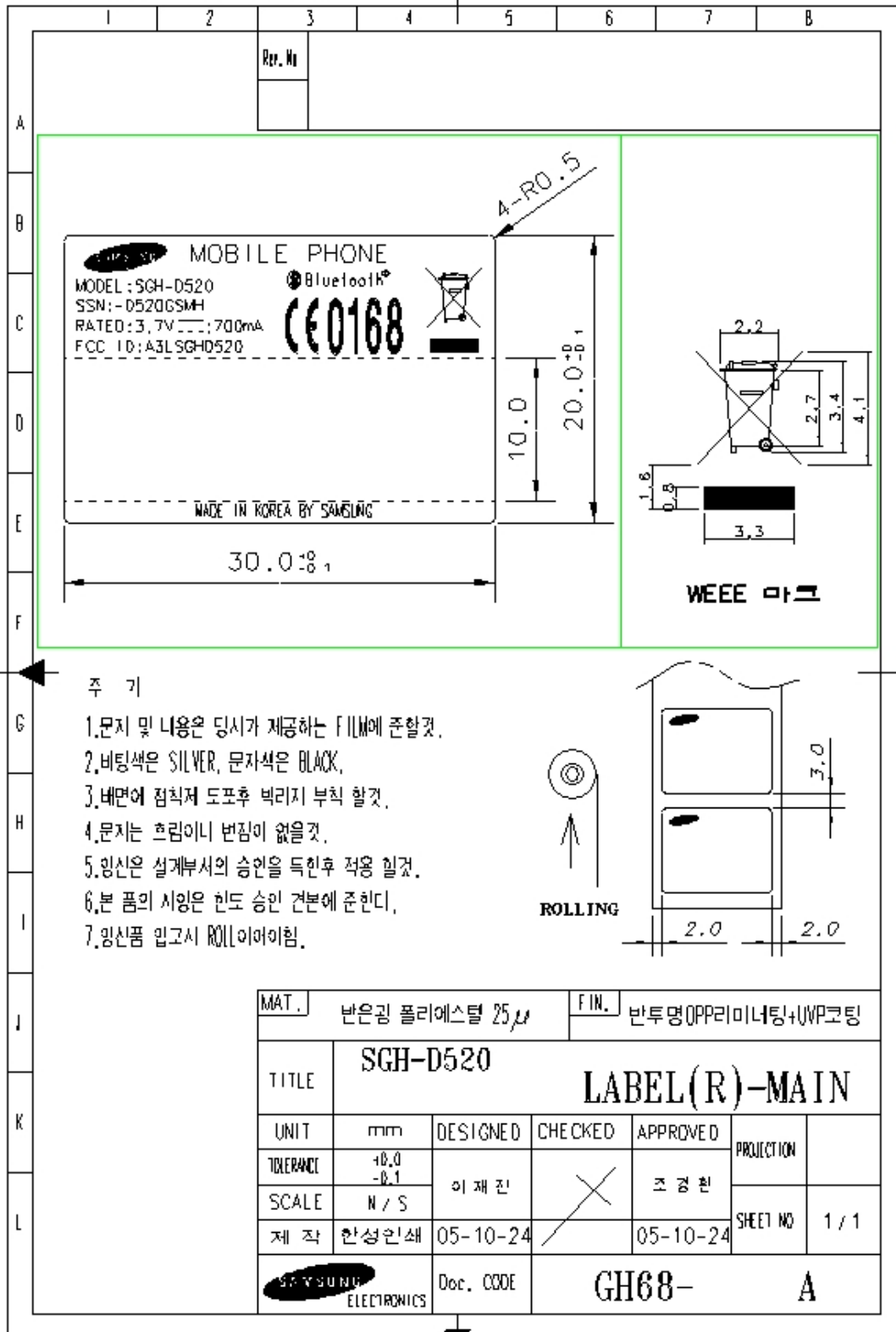
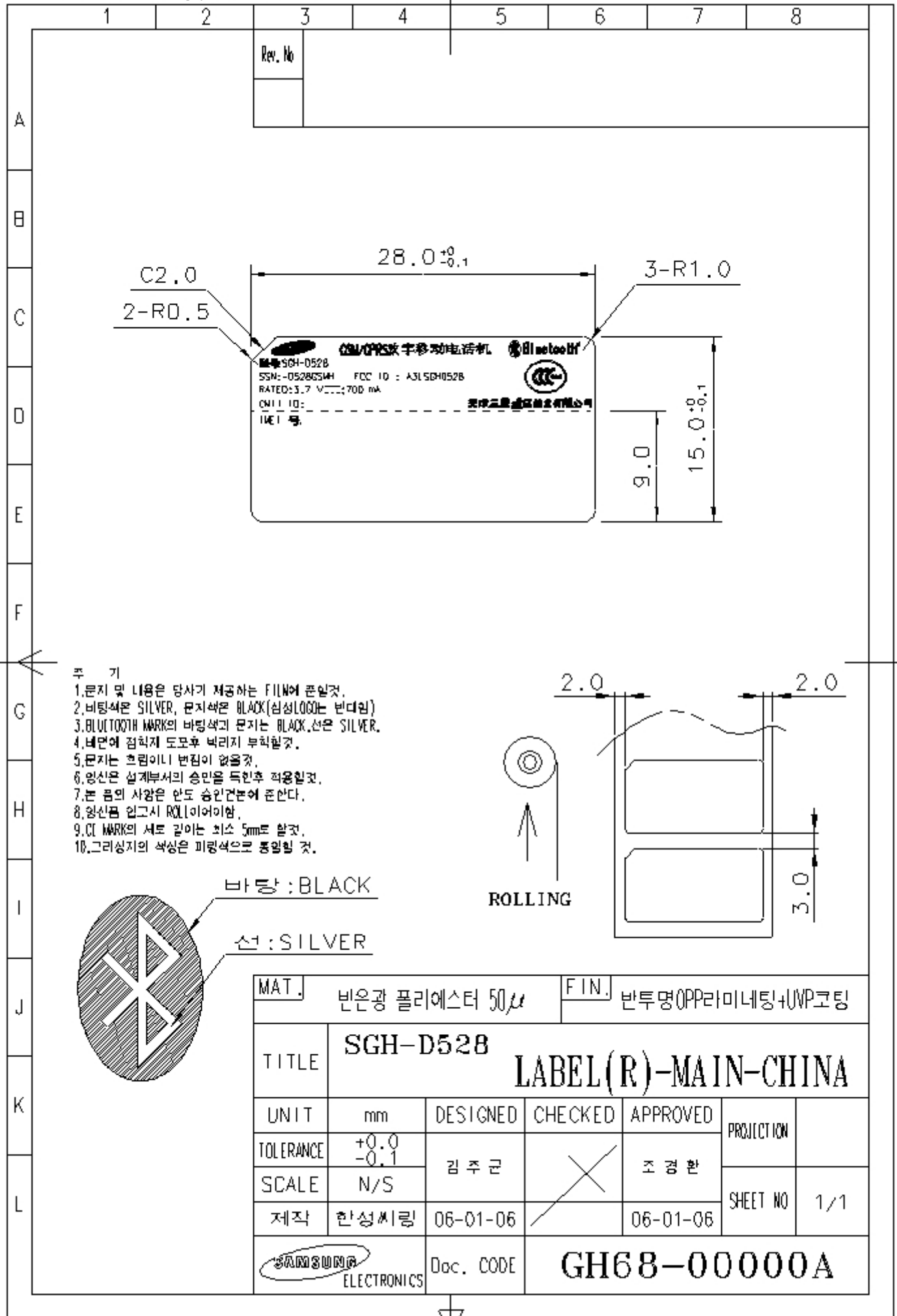


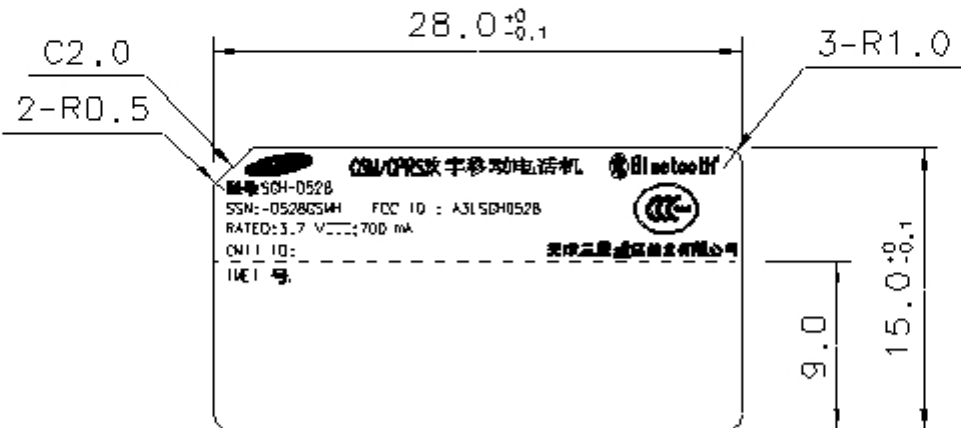
This drawing is property of SFC. Use or copy of this drawing without proper permission from the appropriate technical-document managing department is prohibited



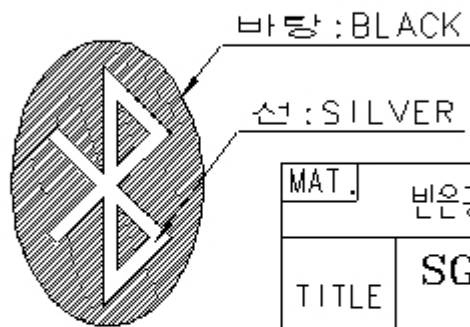
This drawing is property of SEC. Use or copy of this drawing without proper permission from the appropriate technical document managing department is prohibited.



Rev. No



- 주 기
1. 문자 및 내용은 당사가 제공하는 FILM에 콘실것.
  2. 바탕색은 SILVER, 문자색은 BLACK(삼성LOGO는 반대임)
  3. BLUETOOTH MARK의 바탕색과 문자는 BLACK, 선은 SILVER.
  4. 네면이 접착제 도포후 버리지 부러질것.
  5. 문자는 크립이나 번짐이 없을것.
  6. 잉산은 설계부서의 승인을 득한후 적용할것.
  7. 본 품의 사양은 안도 승인건본에 준한다.
  8. 잉산품 입고시 ROLL이어야함.
  9. CI MARK의 세트 길이는 최소 5mm로 할것.
  10. 그리상지의 색상은 피링색으로 통일할 것.



MAT.]	빈은광 플리에스터 50 $\mu$		FIN.] 반투명OPP라미네팅+UVP코팅			
TITLE	SGH-D528 LABEL(R)-MAIN-CHINA					
UNIT	mm	DESIGNED	CHECKED	APPROVED	PROJECTION	
TOLERANCE	+0.0 -0.1	김주근	X	조경환	SHEET NO 1/1	
SCALE	N/S					
제작	한성씨링	06-01-06		06-01-06		
SAMSUNG ELECTRONICS		Doc. CODE	GH68-00000A			

