

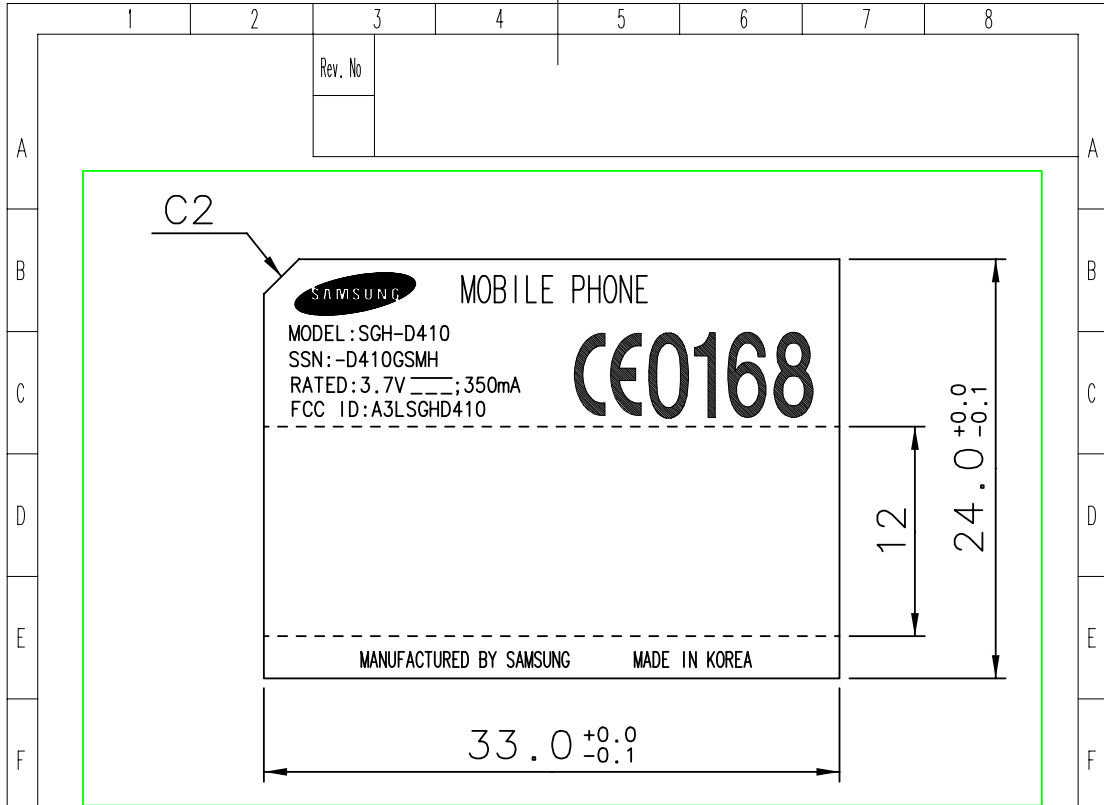
FCC ID LABEL LOCATION



© 2003 SAMSUNG ELECTRONICS Co., Ltd.

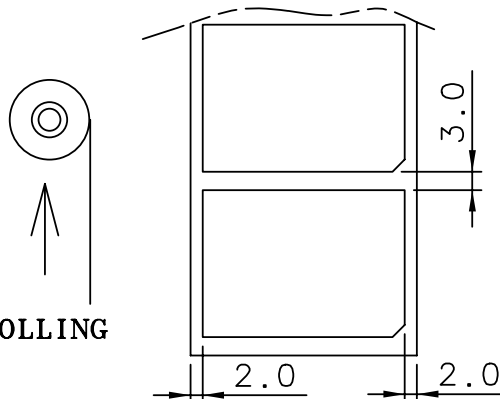
SAMSUNG FCC ID: A3LSGHD410
Single-Band PCS Only Phone

This drawing is property of SEC. Use or copy of this drawing without proper permission from the appropriate technical-document managing department is prohibited.



주 기

1. 문자 및 내용은 당사가 제공하는 FILM에 준할것.
2. 바탕색은 WHITE, 문자색은 BLACK(삼성LOGO는 반대임)
3. 배면에 점착재 도포후 바리지 부착할것.
4. 문자는 흐림이나 번짐이 없을것.
5. 양산은 설계부서의 승인을 득한후 적용할것.
6. 본 품의 사양은 한도 승인건본에 준한다.
7. 양산품 입고시 ROLL 이어야함.
8. CE MARK의 세로크기는 최소 5mm이상으로 할것.



MAT.	WHITE POLYESTER 50 μ	FIN.	반투명OPP라미네팅+UVP코팅			
TITLE	SGH-D410 LABEL(R)-MAIN					
UNIT	mm	DESIGNED	CHECKED	APPROVED	PROJECTION	
TOLERANCE	+0 -0.1	이재진	X	조경환		
SCALE	N / S					
		030822		030822	SHEET NO /	
SAMSUNG ELECTRONICS		Doc. CODE	GH68-04303A			