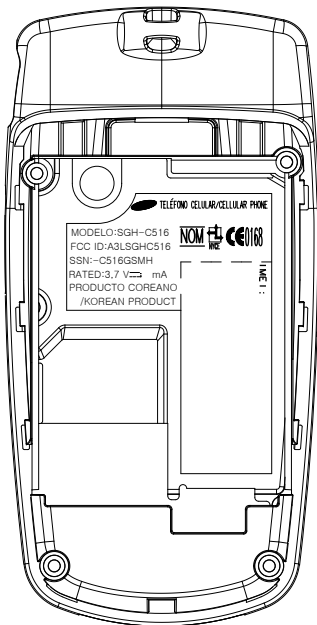


주 기

1. 문자 및 내용은 당사가 제공하는 FILM에 준할 것.
2. 바탕색은 SILVER, 문자색은 BLACK.
3. 배면에 접착제 도포후 박리지 부착할 것.
4. 문자는 흐림이나 번짐이 없을 것.
5. 양산은 설계부서의 승인을 득한 후 적용할 것.
6. 본품의 사양은 한도 승인 견본에 준한다.
7. 양산 자체 입고시 ROLL로 할 것.

MAT.	PP + OPP(T=0.08)		FIN.	LAMINATING(반투명OPP) +UVP 코팅		
품 명	SGH-C516 LABEL(R)-MAIN					
단 위	mm	입 안	심 사	결 정	투 상 법	
공 차	±0.1	박태산	X	조경환	SHEET NO	/
척 도	N/S					
업 체	한성	070123		070123		
			자료코드			



Note: The FCC ID label shown will be readily visible at the time of purchase.