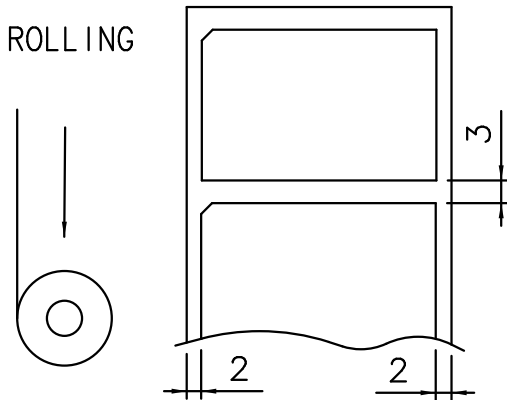
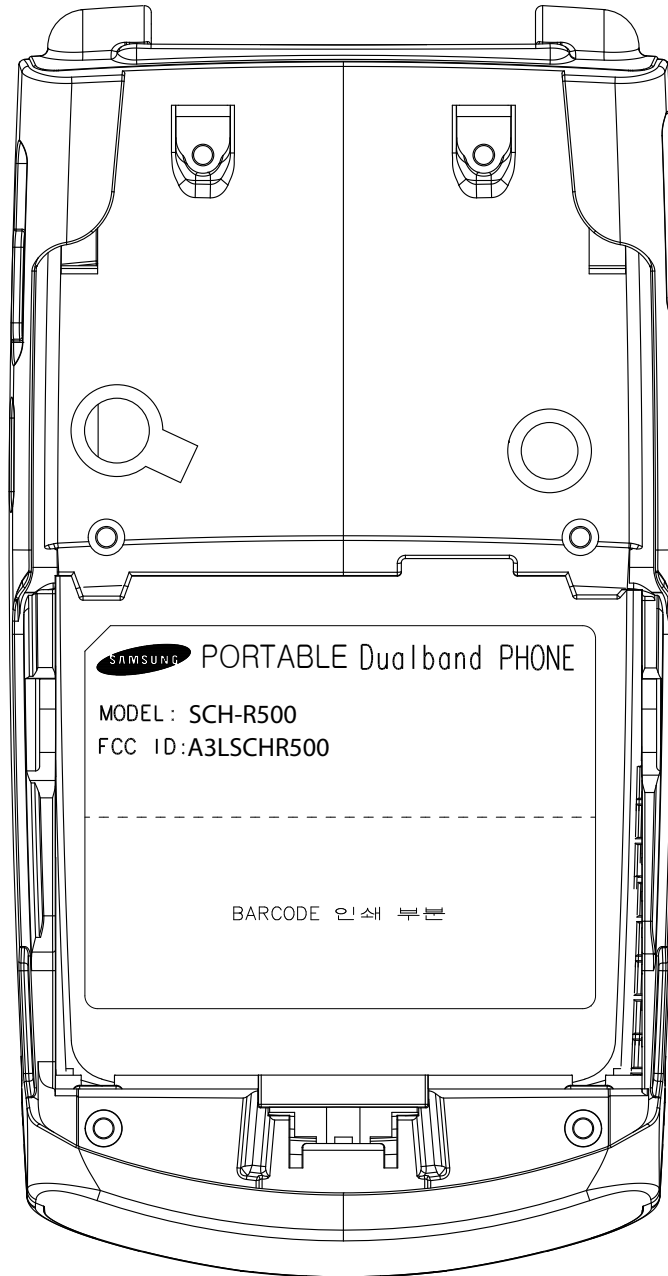


주 기

1. 문자 및 내용은 당사가 제공하는 FILM에 준할 것.
2. 바탕색은 SILVER, 문자색은 BLACK.
3. 배면에 접착제 도포후 박리지 부착할 것.
4. 문자는 흐림이나 번짐이 없을 것.
5. 양산은 설계부서의 승인을 득한 후 적용할 것.
6. 본품의 사양은 한도 승인 견본에 준한다.
7. 양산 자체 입고시 ROLL로 할 것.

ROLLING





Note: The FCC ID label shown will be readily visible at the time of purchase.