

FCC ID SAMPLE LABEL & LOCATION

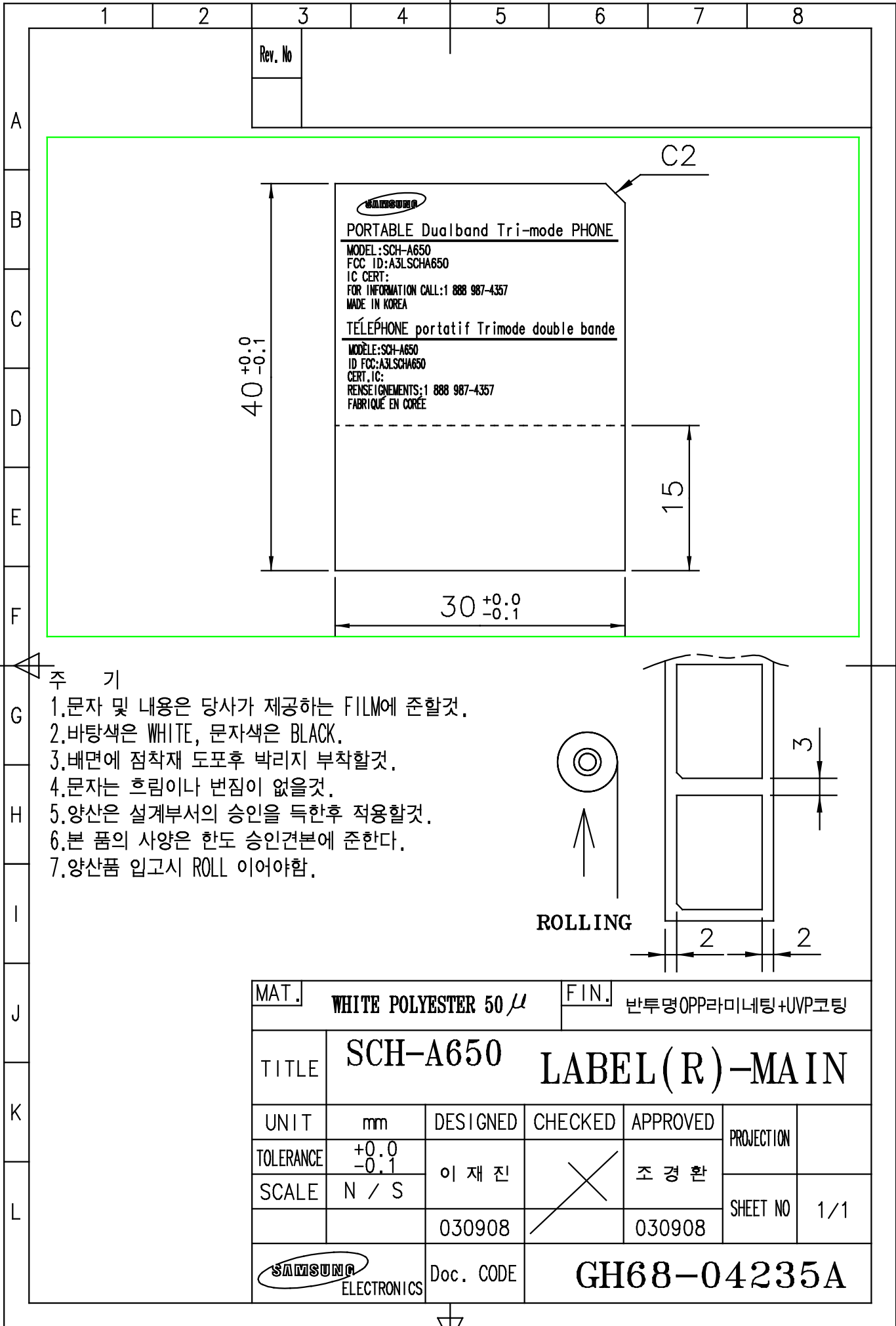
(SEE NEXT PAGE)

LABELLING REQUIREMENTS

The Label shown shall be permanently affixed at a conspicuous location on the device and be readily visible to the user at the time of purchase.

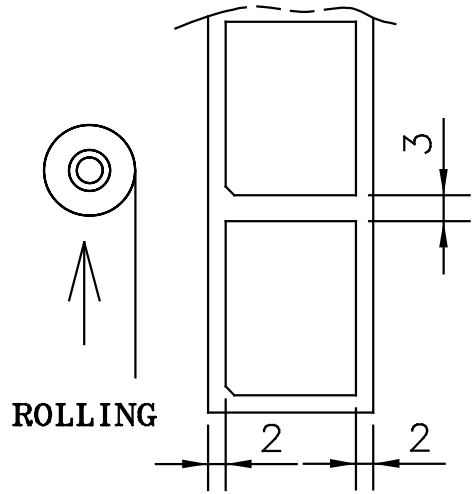


This drawing is property of SEC. Use or copy of this drawing without proper permission from the appropriate technical-document managing department is prohibited.



주 기

1. 문자 및 내용은 당사가 제공하는 FILM에 준할것.
2. 바탕색은 WHITE, 문자색은 BLACK.
3. 배면에 점착재 도포후 박리지 부착할것.
4. 문자는 흐림이나 번짐이 없을것.
5. 양산은 설계부서의 승인을 득한후 적용할것.
6. 본 품의 사양은 한도 승인건본에 준한다.
7. 양산품 입고시 ROLL 이어야함.



MAT. WHITE POLYESTER 50 μ		FIN. 반투명OPP라미네팅+UVP코팅	
TITLE SCH-A650		LABEL(R)-MAIN	
UNIT	mm	DESIGNED	CHECKED
TOLERANCE	+0.0 -0.1	이 재 진	X
SCALE	N / S		
		030908	030908
SAMSUNG ELECTRONICS		Doc. CODE	GH68-04235A

APPROVED	PROJECTION
조 경 환	
SHEET NO	1/1