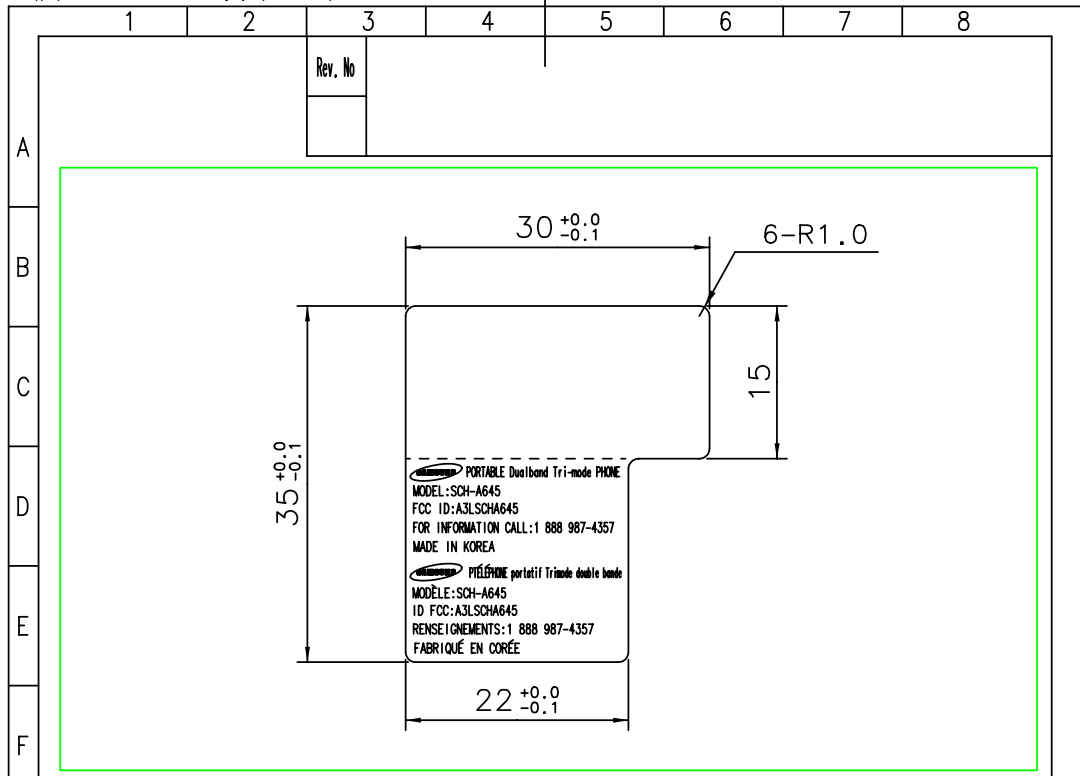
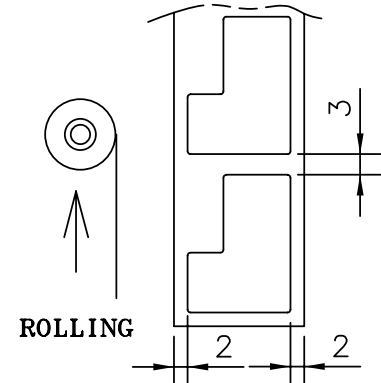


9. Sample Label & Location

This drawing is property of SEC. Use or copy of this drawing without proper permission from the appropriate technical-document managing department is prohibited.



- 주 기
1. 문자 및 내용은 당사가 제공하는 FILM에 준할것.
 2. 바탕색은 SILVER, 문자색은 BLACK.
 3. 배면에 점착재 도포후 박리지 부착할것.
 4. 문자는 흐림이나 번짐이 없을것.
 5. 양산을 설계부서의 승인을 득한후 적용할것.
 6. 본 품의 사양은 한도 승인건본에 준한다.
 7. 양산품 입고시 ROLL 이어야함.



| | | | | | | |
|-------|-----------|-------------------------|-----------|---------|-----------------------|--------------|
| J | MAT. | 반투명 OPP 폴리 에스터 50μ | | FIN. | 반투명 OPP 라미네팅 + UVP 코팅 | |
| | TITLE | SCH-A645 LABEL (R)-MAIN | | | | |
| K | UNIT | mm | DESIGNED | CHECKED | APPROVED | PROJECTION |
| | TOLERANCE | +0.0 -0.1 | 박정기 | X | 조경환 | SHEET NO 1/1 |
| SCALE | N / S | | | | | |
| L | 제작 | 한성씨링 | 06-01-20 | | 06-01-20 | |
| | | | Doc. CODE | GH68- | | |

