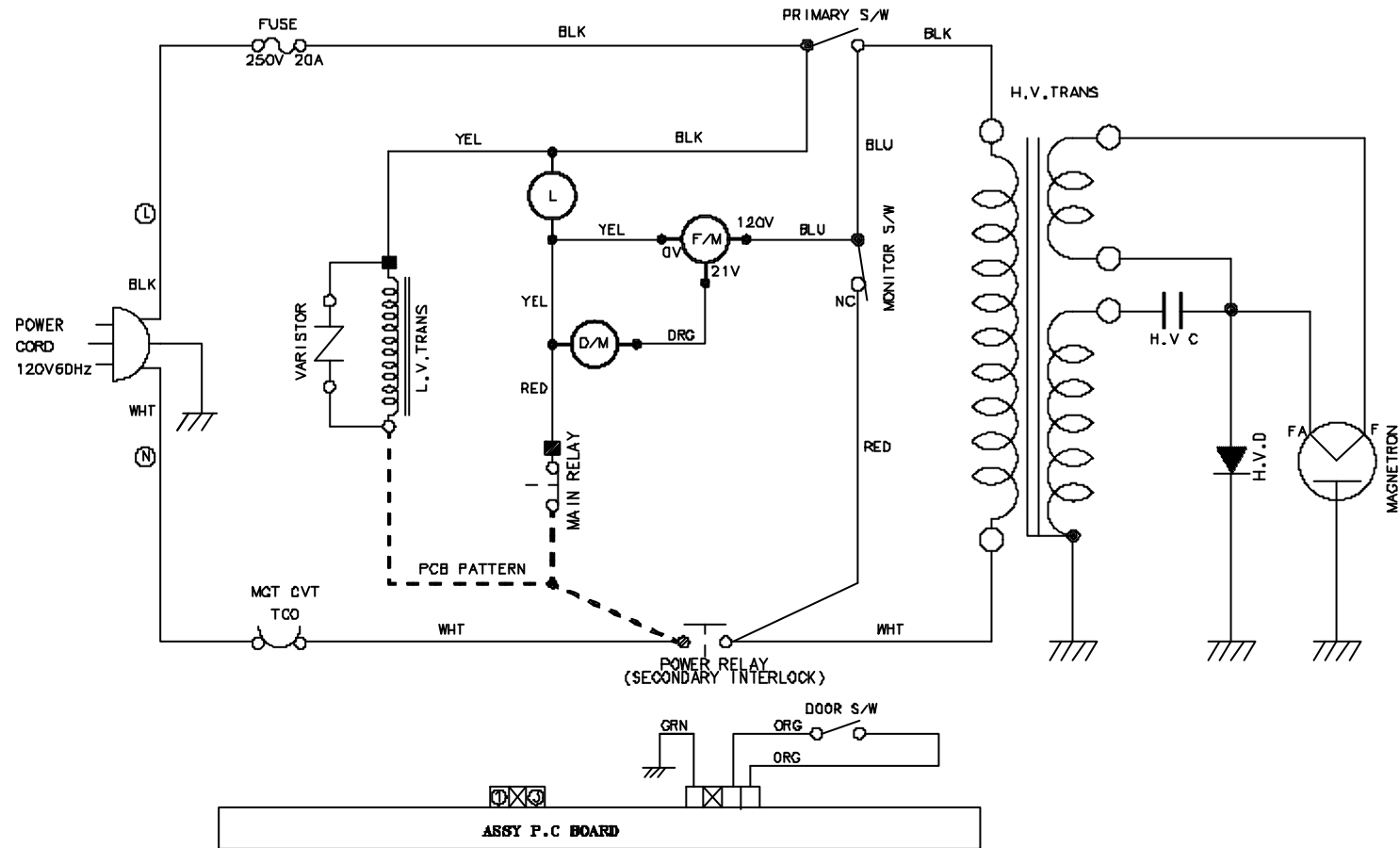


MODEL : MW1255WA/MW1030WA/MW1455WA



NOTE

- DOOR : OPEN
- ■ : PCB CONNECTOR