

수신부서	담당	승인	발신부서	담당	승인

# 디자인 시방서

제품명	GALAXY CHARGING CASE	작성일자	2024. 05. 16	작성부서	Mobile Design Team	Designer	이병찬 / 김영수 프로	Tel: 02-6147-5655
모델명	EP-QQ505	개발담당	왕희석프로	배 포 처	● 설계 ● 구매 ● 부품검사 ● 제조업체			Code No

전기안전규격 인쇄

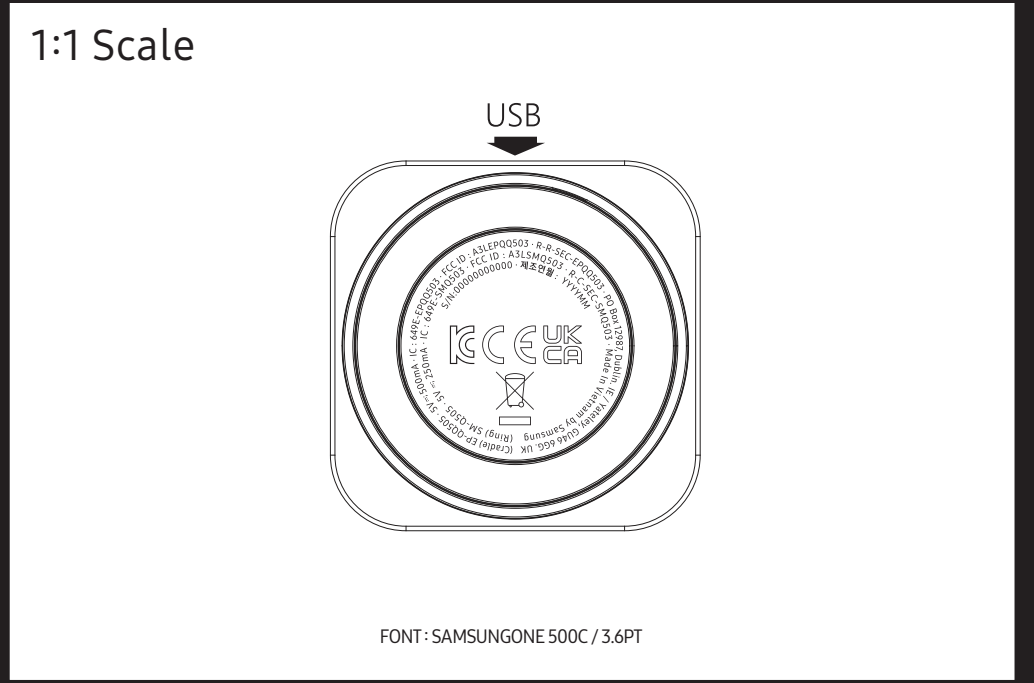
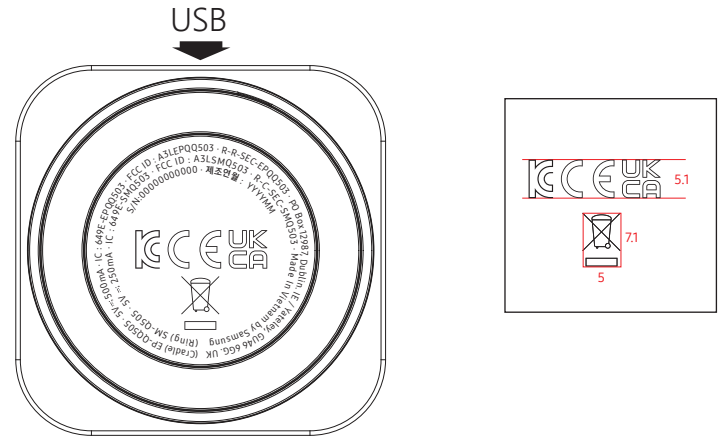
200%  
전기안전규격내용

(Cradle) EP-QQ505  
5V ≍ 500mA  
IC : 649E-EPQQ503  
FCC ID : A3LEPQQ503  
R-R-SEC-EPQQ503  
(Ring) SM-Q505  
5V ≍ 250mA  
IC : 649E-SMQ503  
FCC ID : A3LSMQ503  
R-C-SEC-SMQ503

북미/구주/한국/일본

5

( 5 호 ) 레이저인쇄 필름데이터



Silk Printing

SAMSUNG LOGO 인쇄 : PANTONE COOL GRAY 4C

수신부서	담당	승인	발신부서	담당	승인

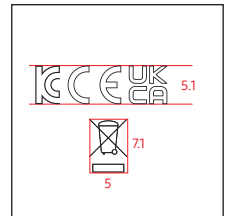
# 디자인 시방서

제품명	GALAXY CHARGING CASE	작성일자	2024. 05. 16	작성부서	Mobile Design Team	Designer	이병찬 / 김영수 프로	Tel: 02-6147-5655
모델명	EP-QQ506	개발담당	왕희석프로	배포처	● 설계 ● 구매 ● 부품검사 ● 제조업체			Code No

전기안전규격 인쇄

200%  
전기안전규격내용

(Cradle) EP-QQ506  
5V ≈ 500mA  
IC : 649E-EPQQ503  
FCC ID : A3LEPQQ503  
R-R-SEC-EPQQ503  
(Ring) SM-Q506  
5V ≈ 250mA  
IC : 649E-SMQ503  
FCC ID : A3LSMQ503  
R-C-SEC-SMQ503



**Silk Printing**

SAMSUNG LOGO 인쇄 : PANTONE COOL GRAY 4C

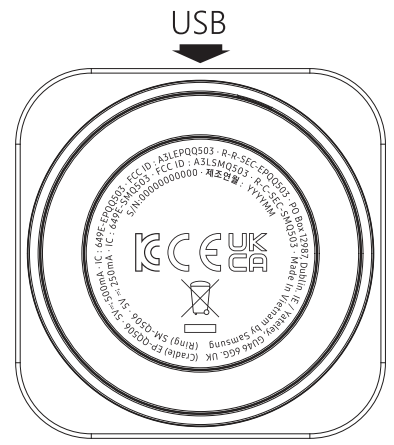


북미/구주/한국/일본



( 6 호 ) 레이저인쇄 필름데이터

1:1 Scale



FONT: SAMSUNGONE 500C / 3.6PT

수신부서	담당	승인	발신부서	담당	승인

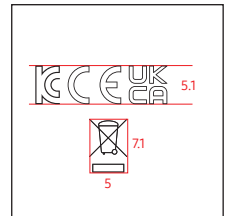
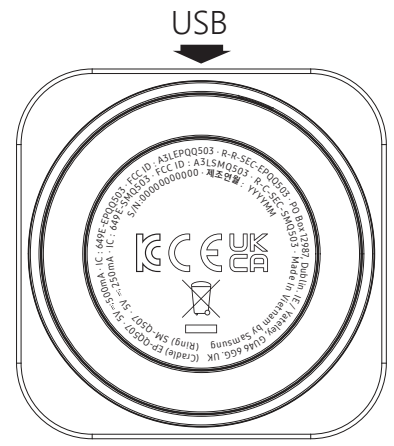
# 디자인 시방서

제품명	GALAXY CHARGING CASE	작성일자	2024. 05. 16	작성부서	Mobile Design Team	Designer	이병찬 / 김영수 프로	Tel: 02-6147-5655
모델명	EP-QQ507	개발담당	왕희석프로	배포처	● 설계 ● 구매 ● 부품검사 ● 제조업체			Code No

전기안전규격 인쇄

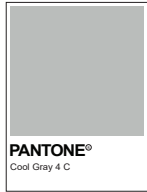
**200%**  
전기안전규격내용

(Cradle) EP-QQ507  
5V ≈ 500mA  
IC : 649E-EPQQ503  
FCC ID : A3LEPQQ503  
R-R-SEC-EPQQ503  
(Ring) SM-Q507  
5V ≈ 250mA  
IC : 649E-SMQ503  
FCC ID : A3LSMQ503  
R-C-SEC-SMQ503



**Silk Printing**

SAMSUNG LOGO 인쇄 : PANTONE COOL GRAY 4C




북미/구주/한국/일본



( 7 호 ) 레이저인쇄 필름데이터

1:1 Scale



USB

FONT: SAMSUNGONE 500C / 3.6PT

# 디자인 시방서

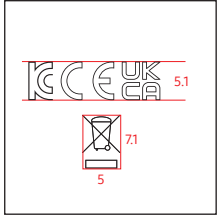
제품명	GALAXY CHARGING CASE	작성일자	2024. 05. 16	작성부서	Mobile Design Team	Designer	이병찬 / 김영수 프로	Tel: 02-6147-5655
모델명	EP-QQ508	개발담당	왕희석프로	배포처	● 설계 ● 구매 ● 부품검사 ● 제조업체			Code No

**전기안전규격 인쇄**

**200%**

전기안전규격내용

(Cradle) EP-QQ508  
5V ≈ 500mA  
IC : 649E-EPQQ503  
FCC ID : A3LEPQQ503  
R-R-SEC-EPQQ503  
(Ring) SM-Q508  
5V ≈ 250mA  
IC : 649E-SMQ503  
FCC ID : A3LSMQ503  
R-C-SEC-SMQ503



**Silk Printing**

SAMSUNG LOGO 인쇄 : PANTONE COOL GRAY 4C

북미/구주/한국/일본

8

( 8 호 ) 레이저인쇄 필름데이터

1:1 Scale

USB

FONT : SAMSUNGONE 500C / 3.6PT

수신부서	담당	승인	발신부서	담당	승인

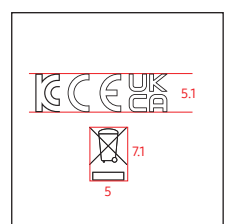
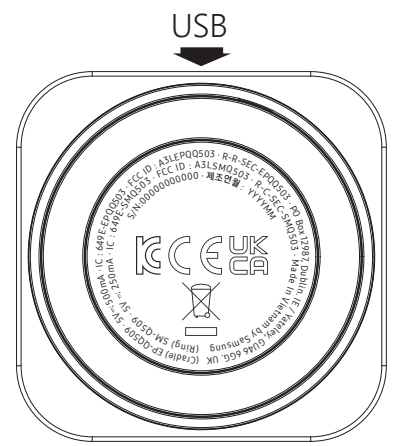
# 디자인 시방서

제품명	GALAXY CHARGING CASE	작성일자	2024. 05. 16	작성부서	Mobile Design Team	Designer	이병찬 / 김영수 프로	Tel: 02-6147-5655
모델명	EP-QQ509	개발담당	왕희석프로	배포처	● 설계 ● 구매 ● 부품검사 ● 제조업체			Code No

전기안전규격 인쇄

**200%**  
전기안전규격내용

(Cradle) EP-QQ509  
5V ≈ 500mA  
IC : 649E-EPQQ503  
FCC ID : A3LEPQQ503  
R-R-SEC-EPQQ503  
(Ring) SM-Q509  
5V ≈ 250mA  
IC : 649E-SMQ503  
FCC ID : A3LSMQ503  
R-C-SEC-SMQ503



**Silk Printing**

SAMSUNG LOGO 인쇄 : PANTONE COOL GRAY 4C

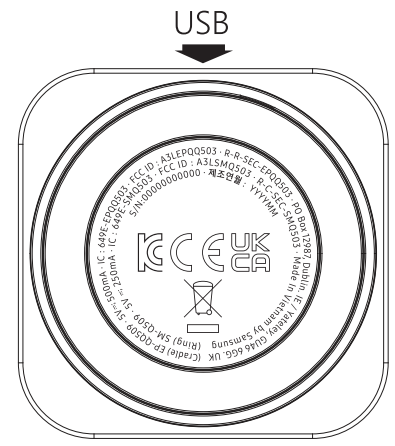


북미/구주/한국/일본

**9**

( 9 호 ) 레이저인쇄 필름데이터

1:1 Scale



FONT : SAMSUNGONE 500C / 3.6PT

수신부서	담당	승인	발신부서	담당	승인

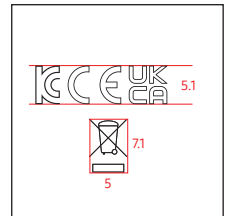
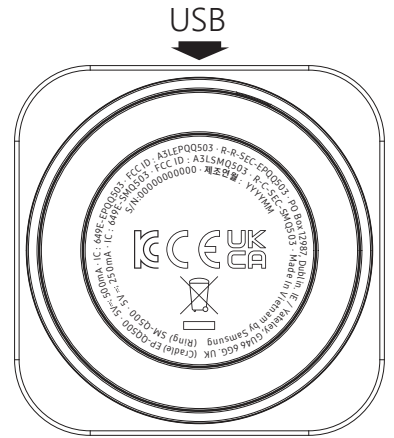
# 디자인 시방서

제품명	GALAXY CHARGING CASE	작성일자	2024. 05. 16	작성부서	Mobile Design Team	Designer	이병찬 / 김영수 프로	Tel: 02-6147-5655
모델명	EP-QQ500	개발담당	왕희석프로	배포처	● 설계 ● 구매 ● 부품검사 ● 제조업체			Code No

전기안전규격 인쇄

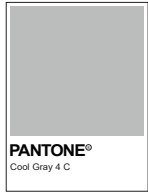
**200%**  
전기안전규격내용

(Cradle) EP-QQ500  
5V ≈ 500mA  
IC : 649E-EPQQ503  
FCC ID : A3LEPQQ503  
R-R-SEC-EPQQ503  
(Ring) SM-Q500  
5V ≈ 250mA  
IC : 649E-SMQ503  
FCC ID : A3LSMQ503  
R-C-SEC-SMQ503



**Silk Printing**

SAMSUNG LOGO 인쇄 : PANTONE COOL GRAY 4C

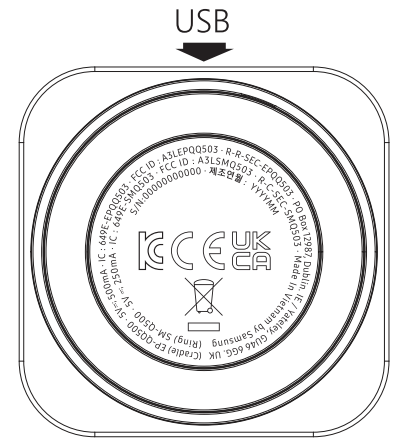


북미/구주/한국/일본

**10**

(10 호) 레이저인쇄 필름데이터

1:1 Scale



USB

FONT : SAMSUNGONE 500C / 3.6PT

수신부서	담당	승인	발신부서	담당	승인

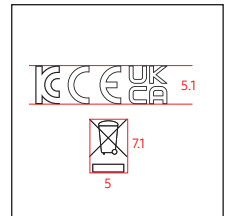
# 디자인 시방서

제품명	GALAXY CHARGING CASE	작성일자	2024. 05. 16	작성부서	Mobile Design Team	Designer	이병찬 / 김영수 프로	Tel: 02-6147-5655
모델명	EP-QQ501	개발담당	왕희석프로	배포처	● 설계 ● 구매 ● 부품검사 ● 제조업체			Code No

전기안전규격 인쇄

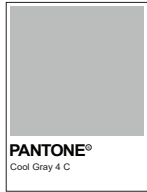
**200%**  
전기안전규격내용

(Cradle) EP-QQ501  
5V ≈ 500mA  
IC : 649E-EPQQ503  
FCC ID : A3LEPQQ503  
R-R-SEC-EPQQ503  
(Ring) SM-Q501  
5V ≈ 250mA  
IC : 649E-SMQ503  
FCC ID : A3LSMQ503  
R-C-SEC-SMQ503



**Silk Printing**

SAMSUNG LOGO 인쇄 : PANTONE COOL GRAY 4C




북미/구주/한국/일본

**11**

( 11 호 ) 레이저인쇄 필름데이터

1:1 Scale



USB

FONT: SAMSUNGONE 500C / 3.6PT

수신부서	담당	승인	발신부서	담당	승인

# 디자인 시방서

제품명	GALAXY CHARGING CASE	작성일자	2024. 05. 16	작성부서	Mobile Design Team	Designer	이병찬 / 김영수 프로	Tel: 02-6147-5655
모델명	EP-QQ502	개발담당	왕희석프로	배포처	● 설계 ● 구매 ● 부품검사 ● 제조업체			Code No

전기안전규격 인쇄

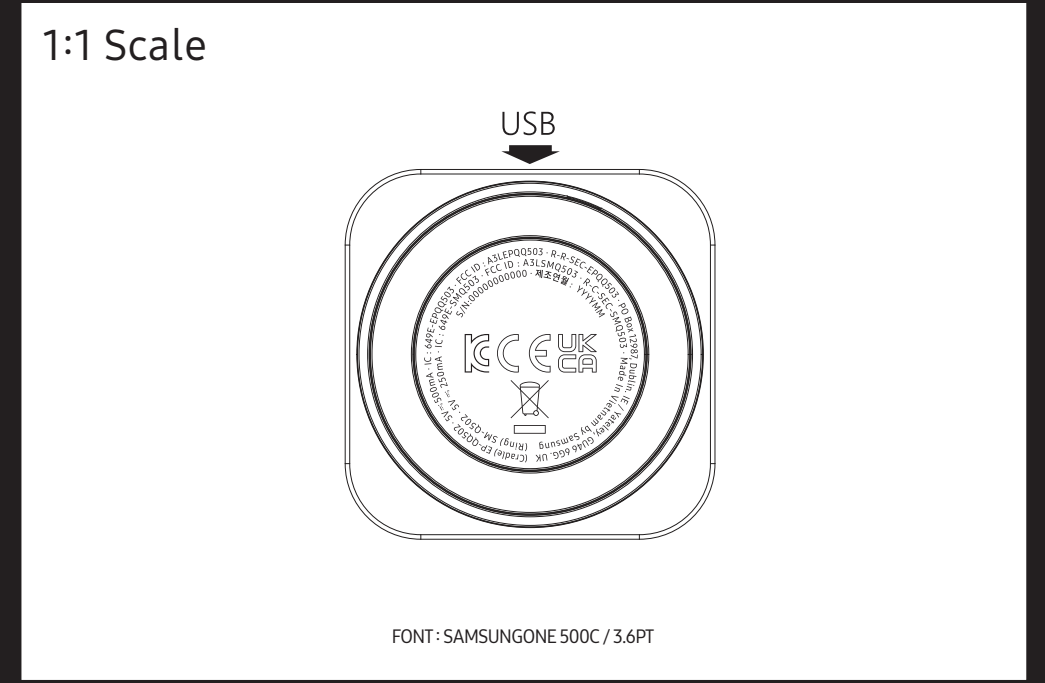
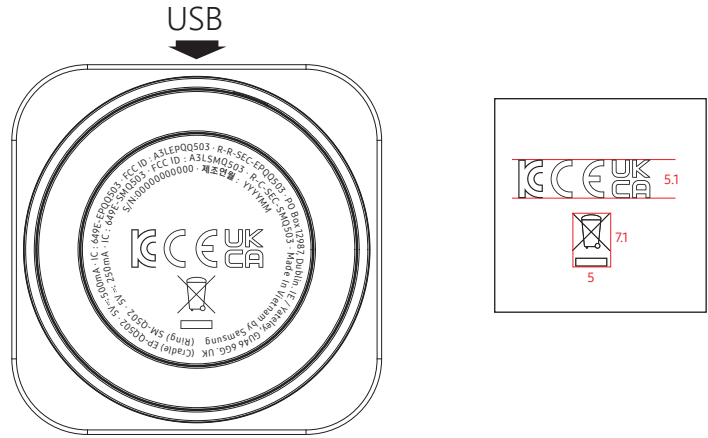
**200%**  
전기안전규격내용

(Cradle) EP-QQ502  
5V ≈ 500mA  
IC : 649E-EPQQ503  
FCC ID : A3LEPQQ503  
R-R-SEC-EPQQ503  
(Ring) SM-Q502  
5V ≈ 250mA  
IC : 649E-SMQ503  
FCC ID : A3LSMQ503  
R-C-SEC-SMQ503

북미/구주/한국/일본

**12**

( 12 호 ) 레이저인쇄 필름데이터



**Silk Printing**

SAMSUNG LOGO 인쇄 : PANTONE COOL GRAY 4C



수신부서	담당	승인	발신부서	담당	승인

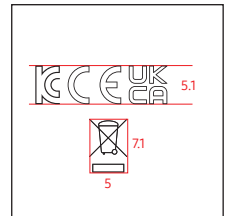
# 디자인 시방서

제품명	GALAXY CHARGING CASE	작성일자	2024. 05. 16	작성부서	Mobile Design Team	Designer	이병찬 / 김영수 프로	Tel: 02-6147-5655
모델명	EP-QQ503	개발담당	왕희석프로	배포처	● 설계 ● 구매 ● 부품검사 ● 제조업체			Code No

전기안전규격 인쇄

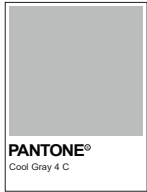
**200%**  
전기안전규격내용

(Cradle) EP-QQ503  
5V ≈ 500mA  
IC : 649E-EPQQ503  
FCC ID : A3LEPQQ503  
R-R-SEC-EPQQ503  
(Ring) SM-Q503  
5V ≈ 250mA  
IC : 649E-SMQ503  
FCC ID : A3LSMQ503  
R-C-SEC-SMQ503



**Silk Printing**

SAMSUNG LOGO 인쇄 : PANTONE COOL GRAY 4C



북미/구주/한국/일본

**13**

( 13 호 ) 레이저인쇄 필름데이터

1:1 Scale



FONT: SAMSUNGONE 500C / 3.6PT