

客户/Customer :	联滔昆山
品名/Model:	无线充电线圈发射端 Transmitter coil
發行號碼/Issue No.:	AP-DG-2203007
规格/Description:	BT-R2528HU-C423-WL1198
版本號/Version:	A02
客戶料號/Customer P/N:	13705-T0S0019H-00
製作日期/Issue Date :	2022/6/18

承認说明/Approval Remark:
客戶回簽/Customer Approval Feedback

尊敬的客戶:請確認好此份規格承認書後並及時簽回一份給我司。若未簽回,後續貴司正式下單,視同承認此承認書。 謝謝! Dear customer: please confirm this specification and signback for us in time.If not sign back, follow-up your company official order shall be regarded as to recognize it. Thank you!

深圳市有勵電子有限公司
BTCOIL ELECTRONICS LIMITED
 No.55,the Second Industrial Zone, Houting Village, Shajing Town,
 Baoan District, Shenzhen City.PRC 518104
 深圳市寶安區沙井鎮後亭村第二工業區第55棟 518104
 Tel: 86-755-27223880 Fax: 86-755-27223836
 E-mail: qc@btcoil.com

業務單位/Sales Dep:

核准 APPROVED	審查 CHECKED
黄爱生	张荣文

東莞市有勵電子有限公司
BTCOIL ELECTRONICS(Dongguan) LIMITED
 No.336,the 3rd Zone Wushiling, Yangwu Village, Dalang Town,
 Dongguan City, Guangdong Province.PRC 523789
 廣東省東莞市大朗鎮洋烏村烏石嶺三區336號 523789
 Tel: 86-769-8923 8020 Fax: 86-769-8310 0273
 E-mail: qc-dg@btoil.com

工程單位/Engineering Unit

核准 APPROVED	審查 CHECKED	製圖 DRAWN
刘春雨	欧奇林	陈芳雷

中山有匯電子有限公司
BTCOIL ELECTRONICS (Zhongshan) LIMITED
 3/F building C, Baishawan Industrial Zone, Yangtze river North
 Road,Zhongshan City,Guangdong Province.PRC 528403
 中山市東區長江北路北段白沙灣工業園C幢三樓
 Tel: 86-760-23889250 Fax: 86-760-23889253
 E-mail: qc-zs@btoil.com

有勵電子(昆山)有限公司
BTCOIL ELECTRONICS (Kunshan) LIMITED
 No. 168, Xinji Road,Bacheng Town,Kunshan City, Jiangsu Province.
 PRC 215300
 江蘇省昆山市巴城鎮欣基路168號
 Tel: 86-512-5706 5767 Fax: 86-512-5706 5769
 E-mail: qc-ks@btoil.com

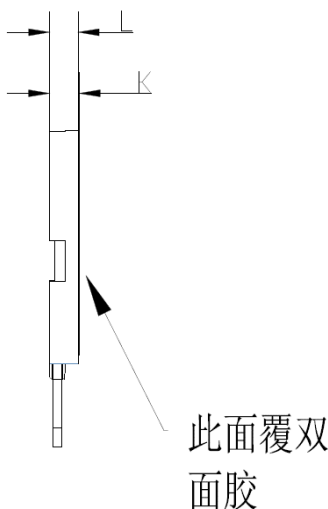
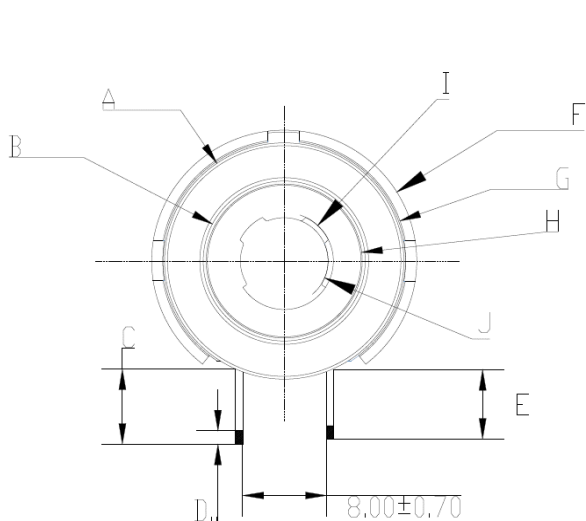


履历表 Revised Record

客户 Customer	联滔昆山		规格 Description	BT-R2528HU-C423- WL1198	發行號碼 Issue No.	AP-DG- 2203007
客户料號 Customer P/N	13705- T0S0019H-00		客户图號 Customer Doc	WL1198	版本號 Version	A02
No.	版本 Rev	日期 Date	修訂原因 Revised Reason	修訂內容 Revised Details	修訂者 Revised By	備註 Note
1	A00	2022.3.15	新品制成	新品承认	陈芳雷	
2	A01	2022.6.09	客户设变	增加线圈外径 磁芯中间 凸台外径管控	田甜	
3	A02	2022.06.18	客户设变	增加电性要求	田甜	

客户 Customer	联滔昆山	规格 Description	BT-R2528HU-C423-WL1198	發行號碼 Issue No.	AP-DG-2203007
客户料號 Customer	13705-T0S0019H-00	客户图號 Customer Doc	WL1198	版本號 Version	A02

1.尺寸 Dimension(unit: mm) :



位置 Position	尺寸 Dimension	公差 Tolerance
A	22.90	+0/-0.5
B	15.50	+0.2/-0.1
C	6.50	±0.7
D	1.30	±0.5
E	6.00	±0.7
F	25.36	±0.3
G	23.23	±0.3
H	14.93	±0.25
I	9.40	+0.25/-0.1
J	8.40	+0.25/-0.1
K	2.95	MAX
L	2.75	±0.1

NOTE:

- A 线圈外径 B线圈内径 F磁片外径 G磁片内环直径
H 磁片中柱外径 I磁片内径缺口位置 J 磁片内径 K总厚度 L磁片厚度

2.備註 Note:

- (1) AFA顺时针绕线，圈数为14TS，双层，每层7TS；
- (2) 两引线不交接，排线整列；
- (3) 电感（LS）为：10.5uH ±10%（100KHZ/1V）；
- (4) 直流电阻（DCR）为：90.0mΩ MAX（25℃）；
- (5) 交流电阻（ACR）为：95.0mΩ MAX（100KHZ/1V）（25℃）；
- (6) 层间短路电压测试0.6KV AC/5个脉冲，波形面积20% 面积差25%。
- (7) 材料符合RoHS 及无卤标准要求。

3.材料清單 Raw material:

No.	材料 Material	规格型號 DescriptionPart No.	供應商1 Supplier1	供應商2 Supplier2	供應方式 Method of Supply	備註 Note
1	自粘多股线	LZ 2UEW-F 0.05*100P (AFAR15.5*0.05*100P*14TS)	BTB-392	BTA-005 BTB-480	自購 Self-buying	
2	无铅锡	Sn99.3Cu0.7	BTB-402	BTB-330	自購 Self-buying	
3	磁片	TPW33 Φ25.36*2.75MM 裸片	BTB-364		自購 Self-buying	
4	胶水	AS-126T / 406	BTB-326		自購 Self-buying	
5	双面胶	24.36*10.4*0.1MM	BTB-421		自購 Self-buying	

(製圖)DRAWN: 陈芳雷 (審查)CHECKED: 欧奇林 (核准) APPROVED: 刘春雨 (客户)Customer: