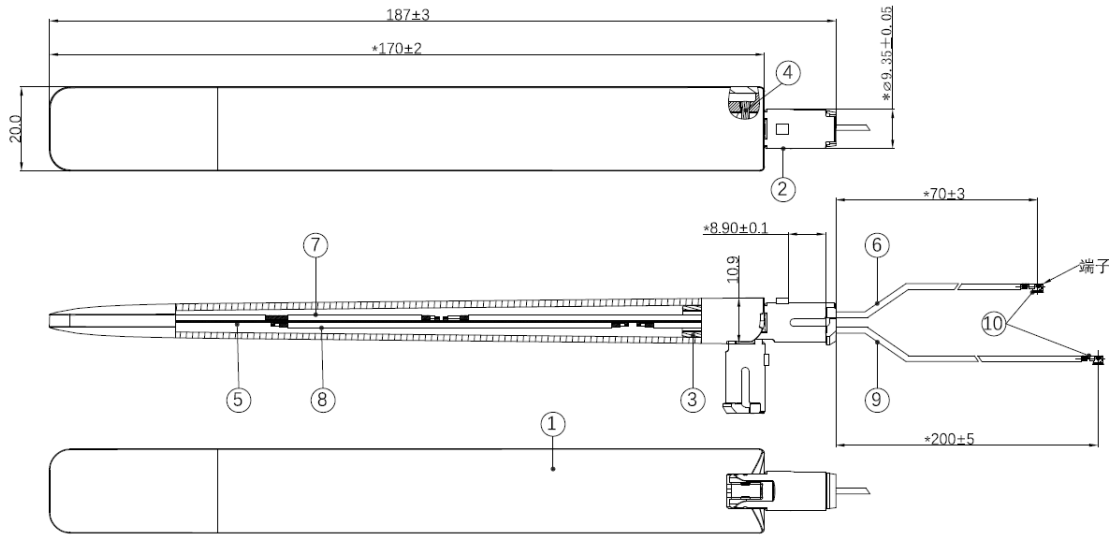


[A | U6/



REV	DATE	DESCRIPTION
X1	11/06-2020	New Issue
X2	05/15-2021	修正杆套材质

NO	DESCRIPTION	QTY	REMARK
10	连接器	RFCONN	2
9	2.4G线材	1.37 Cable 白色 低损	1
8	2.4G线材	1.37 Cable 白色	1
7	5G线材	1.37 Cable 黑色	1
6	5G线材	1.37 Cable 黑色 低损	1
5	PC5	FR4 双面板 绿油	1 501 1 0/35(X3)
4	铆钉	PCM, 白色	2
3	塞子	ABS+PC, 白色, 客户色板编号(A19733L6)	1
2	下面定座	PC, 白色, 客户色板编号(A19733L6)	1
1	杆套	ABS, 白色, 客户色板编号(A19733L6)	1

1. ELECTRICAL PROPERTIES:

1.1 Frequency Range.....2.4-2.5GHz/5.15-5.85GHz

1.2 Impedance.....50 Ohm Nominal

1.3 VSWR.....2.0(Max)

1.4 Gain.....5.0dBi@2.4-2.5GHz

5.0dBi@5.15-5.85GHz

2. These Products are in conformity with ROHS 2.0;

3. 带*为重点尺寸。

CUSTOMER'S SIGNATURE	XXX	±2.0	APPROVED	CUSTOMER
	XX	±1.0		PART NO
	X	±0.5	CHECKED	PART NAME 外置白色天线(G-14250-A)
	X	±0.3		Z&X P/NO: 6011F00208
	XX	±0.2	DRAWING 2/29	REV UNIT FILE
				X2 mm SHEET: 1/1

上海增信电子有限公司
Signal Plus Technology Co., Ltd.

2. Antenna Solution

