


上海德门信息技术有限公司
SHANGHAI DEMAN INFORMATION TECHNOLOGY CO.,LTD.

产品规格书
PRODUCT SPECIFICATION

客户 Customer	
客户编码 Customer's part number	
产品料号 Product Material Code	TFPD08H10060011
发行日期 Issue Date	2021-8-12
发行版本 Release Version	B
作者 Author	汪龙

联系人 Contacts:

主立建 Wanglijian	wanglijian@deman-china.com	13916613851
葛婷婷 getintin	Getingting@deman-china.com	18756472140

	Date 08/12/2021	Version No. B
--	----------------------	--------------------

1 产品技术指标 (PRODUCT TECHNICAL SPECIFICATION)

电性能指标 Electrical Specifications	
频率范围 Frequency Range (MHz)	2400-2500
最大功率 Max power (W)	1
频带宽度 Band width (MHz)	100
输入阻抗 Input Impedence (Ω)	50
电压驻波比 VSWR	<2.5
增益 Gain (dBi)	>1.0
极化形式 Polarization Type	垂直极化 Vertical
方向性 Directionality	全向 Omnidirectional
机械指标 Mechanical Specifications	
外部尺寸 External Dimensions (L×W) (mm)	100×5.2
连接方式 Connection Mode	Ipex 三代
工作温度 Operatin Temp ($^{\circ}\text{C}$)	-30~70
储存温度 Storing Temp($^{\circ}\text{C}$)	-30~70
外壳颜色 Radome Color 天线类型 Antenna Type	黑色 Black 套简单极天线 sleeve monopole antenna

2 产品电性能参数 (PRODUCT ELECTRICAL PERFORMANCE PARAMETER)

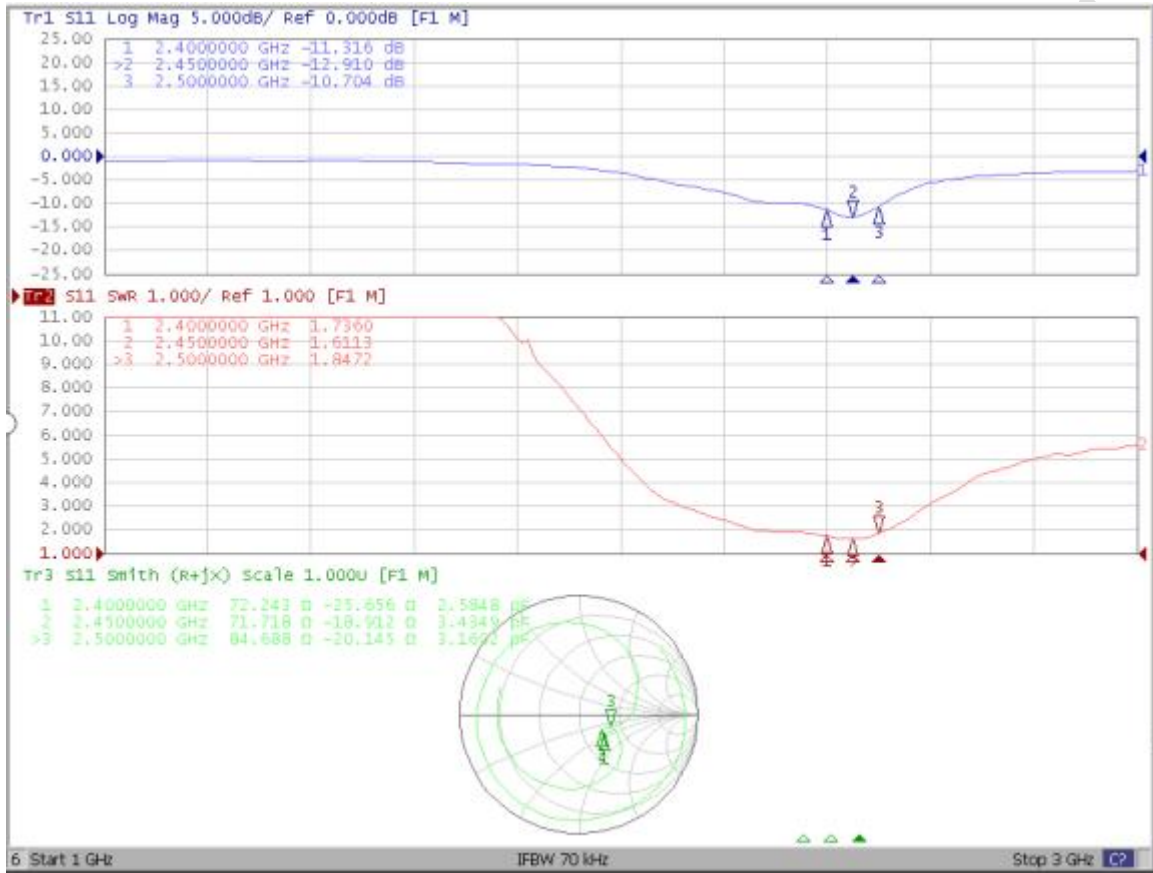
2.1 产品图片 (Product picture)



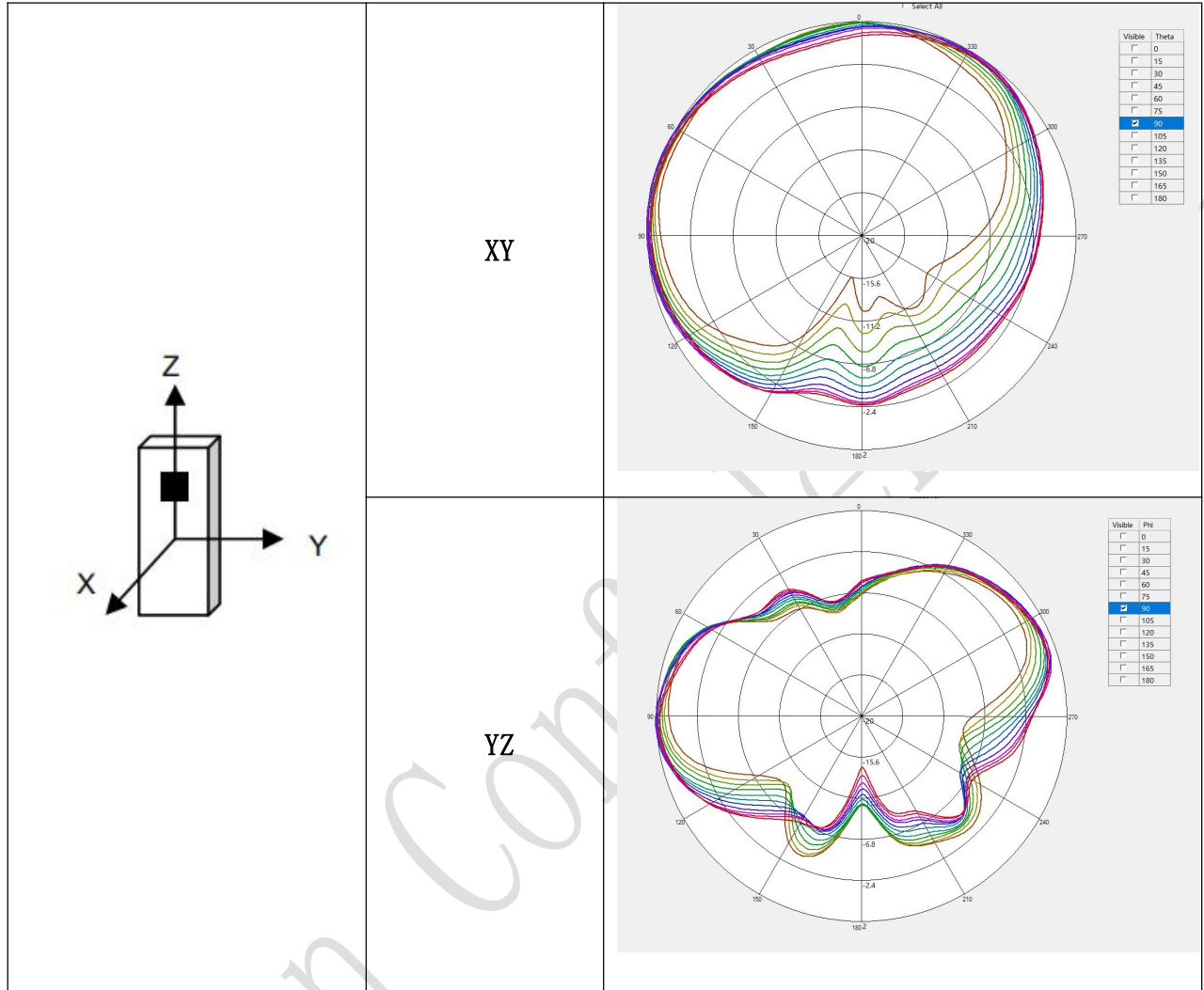
2.2 效率、增益 (Efficiency/Gain)

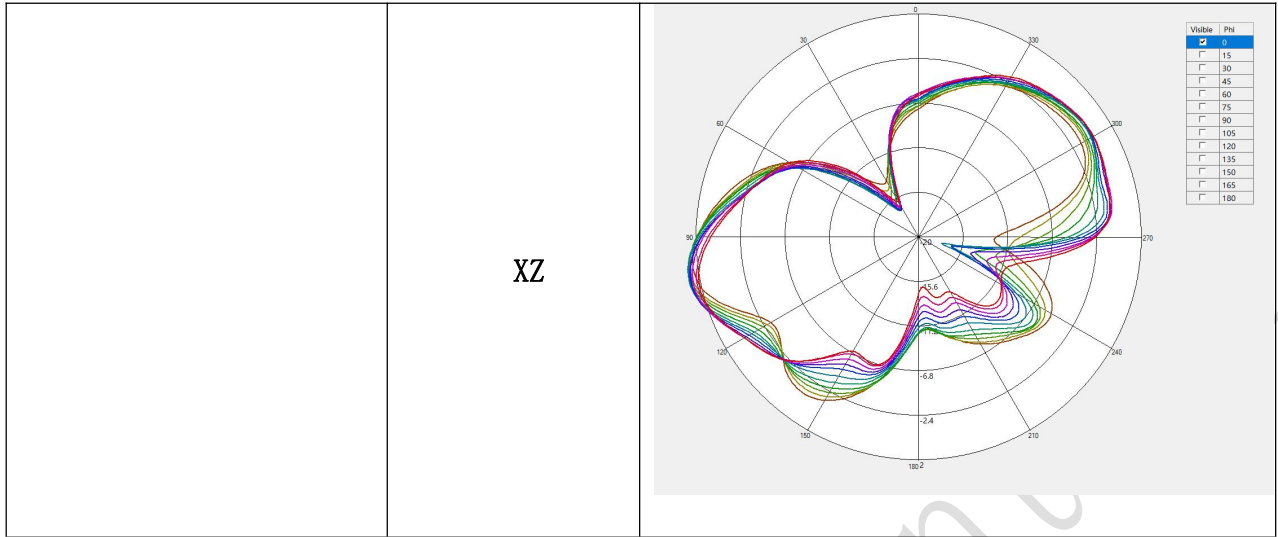
Freq. (MHz)	Effi (%)	Gain (dBi)
2400	78	2.17
2410	78	2.19
2420	79	2.31
2430	79	2.26
2440	78	2.21
2450	79	2.33
2460	78	2.32
2470	76	2.14
2480	75	2.05
2490	74	2.02
2500	72	1.83
Avg.	77	2.17

2.3 驻波比 (VSWR)&反射损耗 (Return Loss)&史密斯图 (Smith Chart)



2.4 方向性图 (Directivity Diagram)





3 产品尺寸 (Product dimensions)

SEQ. NO.	REV. NO.	DATE	DESCRIPTION OF CHANGE	ECH. NO.	Appr. NO.
1	DA-1	2020-07-20	首次发行(试产)		

技术要求:

- 100%的开路和短路测试;耐压: AC 500V, 绝缘: DC 500MΩ
- 标有+的尺寸为重点检验尺寸
- 材料符合ROHS标准

4	黑色热缩管外径		L=24mm
3	铜管+绝缘: 3.2*1.00*25.6	Au	1PCS
2	0.081黑色镀锌电缆		L=100mm
1	0.081三代1-PEN 非焊点	Au	1PCS
NO.	NAME	finish	QTY

DRAWN BY	程帆	20200720	NATERIAL	QUANTITY	FINISH	REMARKS
CHECKED BY	王龙	20200720	3rd ANGLE PROJECTION	SIZE	SCALE	TITLE
CHECKED BY	程帆	20200720		UNITS	SCALE	2.4G WIFI 天线
APPROVED BY						

	TOLERANCES UNLESS OTHERWISE SPECIFIED	MODEL NAME	H1006	REV.	DA-1
	*** HOLE DIA. VARIATION	±0.05	DRAWING NUMBER		SHEET
	*** ANGULAR DIMENSION	±1.00°	PART CODE NUMBER	IFPD08H10060011	1 of 1
	*** DIMENSIONS	±0.10			