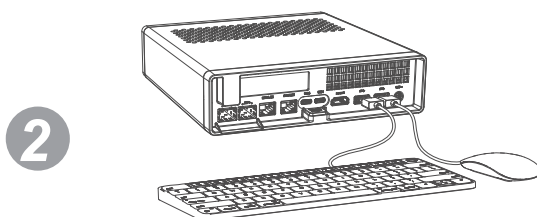
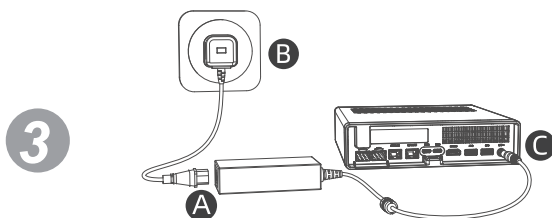


Conecte la pantalla al puerto HDMI del Mini PC/ Puerto USB4.



Conecte el teclado y el ratón.



Conecte el adaptador de corriente suministrado a su Mini PC.



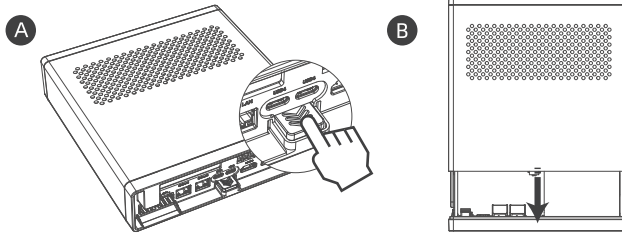
Pulse el botón de encendido y encienda su Mini PC.

Si su Mini PC deja de responder, presione sin soltar el botón de encendido durante al menos diez segundos hasta que se apague.

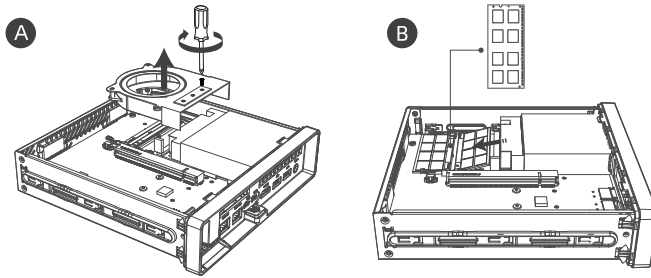
Para activar el modo de suspensión de su Mini PC, presione el botón de alimentación una vez.

Guía De Instalación

- 1 Mientras pulsa el botón, retire la carcasa de la placa base.



- 2 En primer lugar, retire el radiador y, a continuación, inserte la memoria en la ranura de memoria tal y como se muestra.



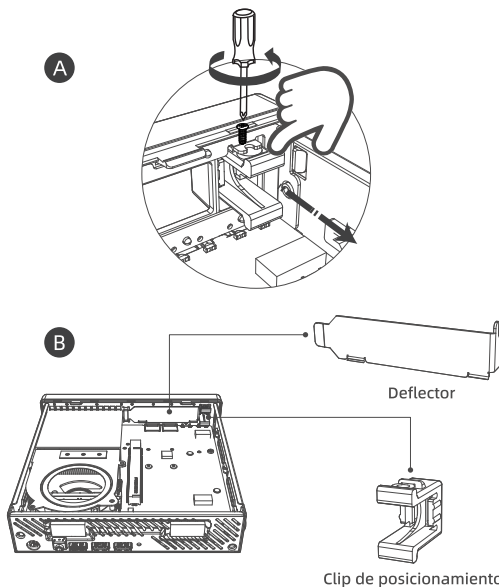
DIY SSD

Tarjeta De Expansión Pcie De Bricolaje



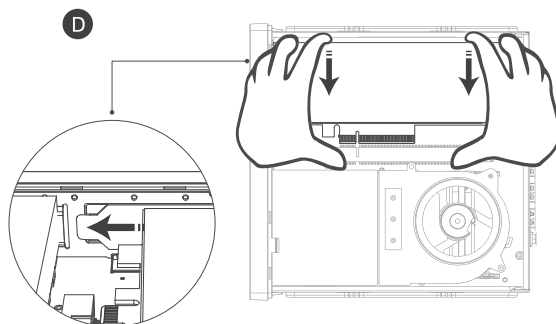
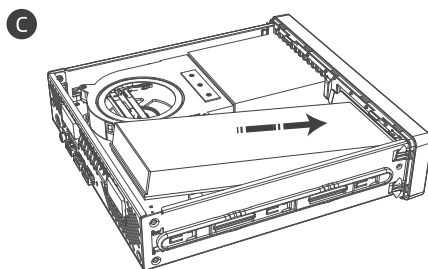
Recordatorio sobre la tarjeta de expansión PCIE: Cuando utilice un disco duro M.2, el interruptor debe estar en la posición M.2 0N, de lo contrario el disco duro podría dañarse.

- 3 En primer lugar, utilice una herramienta para desenroscar el tornillo de la abrazadera de posicionamiento, presione la abrazadera de posicionamiento para sacarla y retire el deflector.

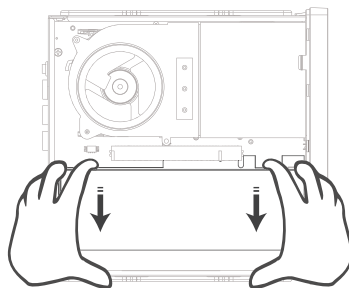


- 4 Inserte la tarjeta de expansión en la ranura de la placa base en dirección oblicua e inserte la tarjeta de expansión paralelamente en la ranura PCIe con ambas manos.

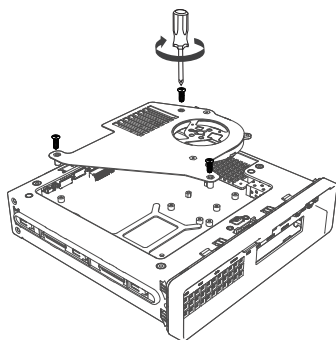
Nota: Solo se admiten tarjetas de expansión PCIe de una sola ranura y media altura.



¡Advertencia! La forma correcta de desmontar la tarjeta de expansión es la que se muestra en la figura, tenga cuidado de no pillarse las manos.

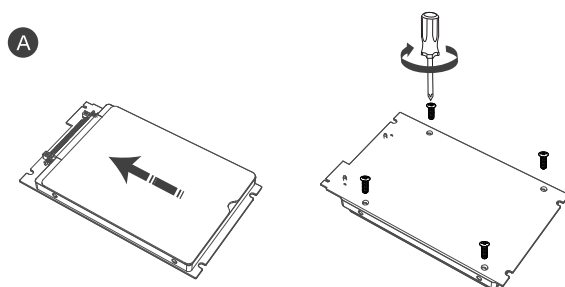


- 5 Dele la vuelta y use herramientas para quitar el soporte de disipación de calor.

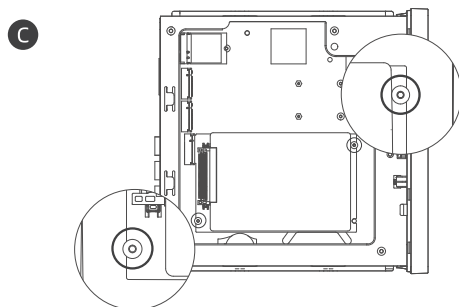
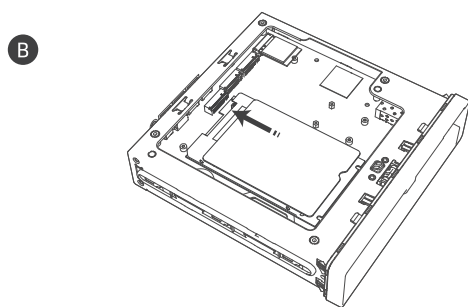


DIY U.2 Personalizado a M.2

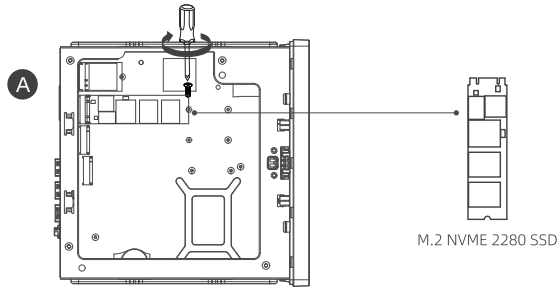
- 6 Monte el disco duro U.2 en la tarjeta adaptadora U.2 a M.2 personalizada y fije los tornillos.



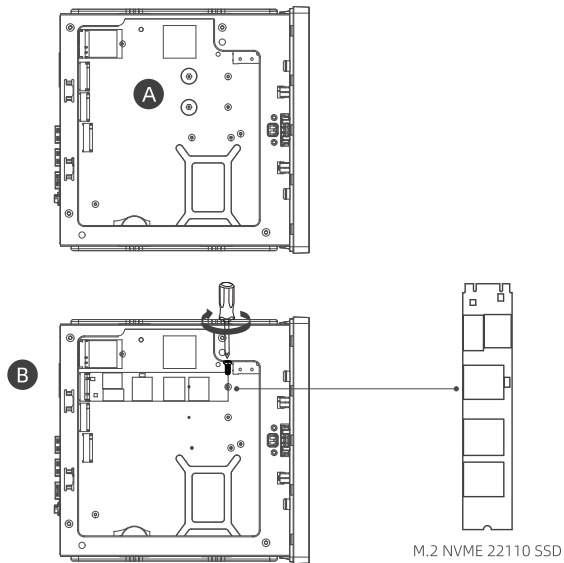
- 7 Inserte la tarjeta adaptadora U.2 a M.2 personalizada en la ranura M.2 y alinéela con el poste de posicionamiento.



- 8 Inserte la tarjeta SSD en la ranura para tarjetas en ángulo y asegúrela con tornillos.



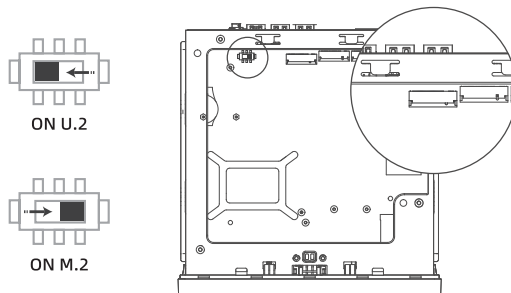
- 9 **Nota:** Instalación larga 22110 SSD, primero debe usar una herramienta para quitar el tornillo hexagonal.



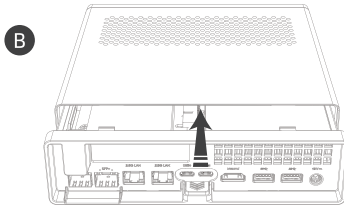
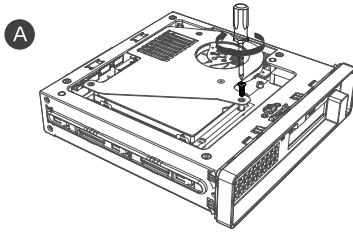
¡Advertencia!

1: Cuando utilice un disco duro U.2 en esta ranura, deberá encender el interruptor ON U.2;

2: Cuando utilice un disco duro M.2 en esta ranura, asegúrese de que el interruptor esté en la posición ON M.2. Si el interruptor no está en ON M.2, el disco duro M.2 puede dañarse.



- 10 Vuelva a apretar los tornillos del soporte de disipación de calor e instale la caja de la placa base en el chasis.



• Dichiarazioni

1. Grazie per aver acquistato il prodotto MS-01.
2. I contenuti menzionati in questa clausola di esclusione della responsabilità riguardano la tua sicurezza, i tuoi diritti e le tue responsabilità legali. Si prega di prestare attenzione a eventuali avvertenze, precauzioni e segnali di attenzione sulle istruzioni e sulle etichette del prodotto e installare secondo le istruzioni riportate nelle istruzioni.
3. Il prodotto è relativamente complesso e gli utenti devono possedere competenze di installazione pratica di base e conoscenze di sicurezza. Dovresti fare attenzione durante l'installazione.
4. Prima di utilizzare questo prodotto, leggere attentamente le istruzioni per garantire che il prodotto possa essere configurato correttamente. La mancata osservanza delle istruzioni, delle avvertenze, delle precauzioni e dei segnali di attenzione può danneggiare il prodotto o i dati e può provocare lesioni o perdite personali o materiali.
5. Una volta utilizzato questo prodotto, si ritiene che l'utente abbia letto attentamente i requisiti di contenuto dei segnali di esclusione della responsabilità, avvertenza, attenzioni e che abbia compreso e accettato tutti i contenuti. Prometti di assumerti la piena responsabilità per le conseguenze dell'utilizzo di questo prodotto. Utilizzare questo prodotto solo per scopi legittimi e accetti questa dichiarazione e qualsiasi politica e linea guida formulata da MINISFORUM.
6. Oltre ai termini di garanzia, MINISFORUM non è legalmente responsabile per danni o lesioni causati direttamente o indirettamente dall'utilizzo di questo prodotto, in particolare danni, perdite e lesioni causate dal mancato utilizzo in conformità con le linee guida di sicurezza. Gli utenti devono seguire le istruzioni menzionate in questa dichiarazione e tutte le linee guida sulla sicurezza.
7. Il diritto di interpretazione finale di questa affermazione spetta a MINISFORUM.

- ▲ Avvertimento: Quando un disco rigido M.2 viene inserito nello slot PCIe4.0 x4 M.2, assicurarsi che "l'interruttore di supporto dell'unità" è in posizione "ON M.2", altrimenti il disco rigido M.2 potrebbe danneggiarsi.
- ▲ Avvertimento: Tutti gli slot per unità SSD M.2 supportano solo SSD con protocollo NVME e non con protocollo SATA. Se si inserisce un SSD con il protocollo SATA in modo errato, l'SSD potrebbe danneggiarsi.
- ▲ Precauzioni: Quando si rimuove la scheda di espansione PCIe, assicurarsi che le dita non si trovino tra la Scheda di espansione PCIe e l'involucro, altrimenti le dita della mano potrebbero rimanere bloccate.
- ▲ Attenzione: Quando si inserisce una scheda di espansione PCIe ad alta potenza come una scheda grafica, acquistare e utilizzare separatamente un adattatore di alimentazione da 19V-240W. In caso contrario, potrebbe verificarsi un arresto anomalo.

• Precauzioni

1. La polvere, l'umidità e gli sbalzi di temperatura possono compromettere la durata del prodotto, pertanto si consiglia di evitare di collocarlo in queste aree.
2. Questo prodotto deve essere utilizzato solo a temperature comprese tra 0°C e 35°C.
3. Quando si utilizza questo prodotto, assicurarsi che vi sia spazio sufficiente per la dissipazione del calore nelle vicinanze del prodotto. Evitare che piccoli oggetti, come frammenti di carta, viti e fili, si avvicinino all'adattatore, alle fessure e ai fori del prodotto per evitare cortocircuiti e contatti non corretti. Non inserire oggetti nel prodotto per evitare cortocircuiti o danni al circuito.
4. Quando si installa o si utilizza il prodotto, tenerlo ad almeno 20 cm di distanza dal corpo.
5. Quando si utilizza il cavo di prolunga, assicurarsi che la corrente totale di tutti i prodotti collegati non superi la corrente nominale del cavo per garantire un funzionamento stabile del prodotto.

• Linee Guida Per La Manutenzione

1. Non calpestare il cavo di alimentazione e non appoggiare nulla sul Mini PC.
2. Non versare acqua o altri liquidi sul prodotto.
3. Quando il sistema è spento, una piccola quantità di corrente può ancora scorrere attraverso di esso. Per evitare possibili scosse elettriche che possono causare gravi danni, scollegare temporaneamente tutti i cavi di alimentazione dagli slot di alimentazione prima di pulire o spostare il prodotto.
4. In caso di problemi tecnici con il prodotto, scollegare il cavo di alimentazione e contattare il nostro tecnico di assistenza o un rivenditore autorizzato.

• FAQ

1. La velocità di avvio può rallentare quando si verificano le seguenti situazioni: riavvio accidentale, reset del Bios, sostituzione dei banchi di memoria, sostituzione dell'SSD; normalmente, la velocità di avvio tornerà alla normalità durante l'utilizzo del prodotto.
2. La scheda grafica centrale occuperà parte della memoria come memoria dedicata alla GPU.

2

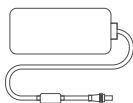
Convenzioni Utilizzate In Questo Manuale

Nota: --- Queste informazioni contengono istruzioni aggiuntive per questo articolo.

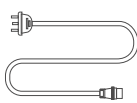
Importante! --- Queste informazioni contengono note informative che devono essere seguite.

Attenzione! --- Queste informazioni contengono istruzioni per garantire la sicurezza dell'utente e del prodotto.

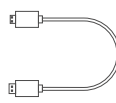
Parti E Componenti Allegati



Adattatore Di Alimentazione */



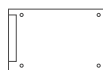
Cavo Di Alimentazione */



Cavo HDMI /



Dissipatore SSD */



U.2 Personalizzato a M.2 */



U.2 Set Di Viti Di Montaggio */



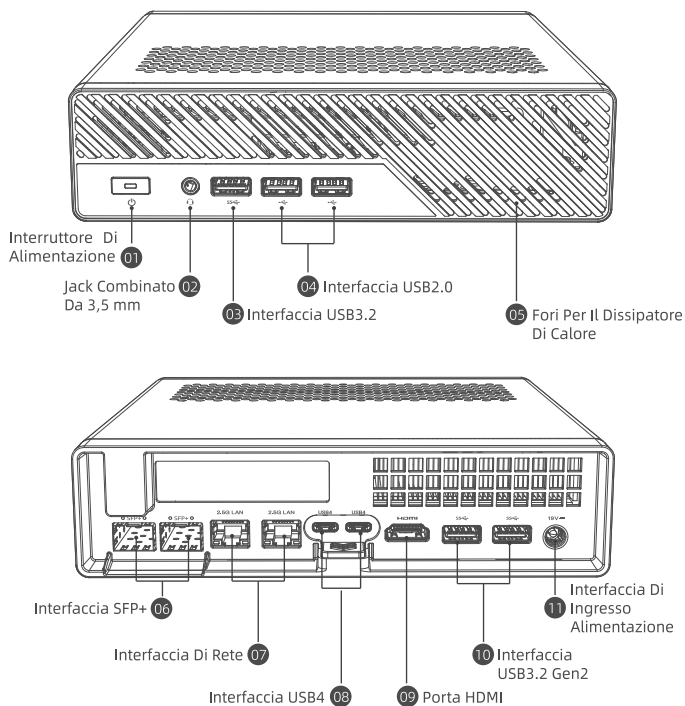
Manuale D'uso /

Descrizione:

* L'adattatore di alimentazione incluso e altri accessori variano a seconda dei parametri del modello e della regione di acquisto.

3

Conosci Il Tuo Mini PC



Introduzione All'interfaccia

01 Interruttore Di Alimentazione

Premere questo interruttore per accendere/spengere il Mini PC; con il Mini PC acceso, premere questo interruttore per entrare in modalità di risparmio energetico e tenere premuto per 10 secondi per forzare lo spegnimento del Mini PC.

02 Jack Combinato Da 3,5 mm

Questo connettore viene usato per collegare il segnale di uscita audio a un amplificatore di potenza o agli auricolari. Puoi usarlo per collegare un microfono esterno o trasmettere segnali da apparecchiature audio.

03 Interfaccia USB3.2

L'interfaccia USB3.2 (Universal Serial Bus) è in grado di trasferire velocità fino a 5,0 Gbps e può essere collegata a tastiere, dispositivi di puntamento, fotocamere, dischi rigidi, stampanti e scanner, ecc.

04 Interfaccia USB2.0

Questa interfaccia USB (Universal Serial Bus) 2.0 è compatibile con i dispositivi che usano le specifiche USB2.0 o USB1.1, come tastiere, stampanti, ecc.

05 Fori Per Il Dissipatore Di Calore

Questi dissipatori di calore consentono all'aria calda di uscire dal case del Mini PC.
Importante! Non lasciare che carta, libri, indumenti, cavi di trasmissione o altri oggetti ostruiscano i fori di raffreddamento, perché potrebbero causare il surriscaldamento della macchina!

06 Interfaccia SFP+

L'interfaccia di rete SFP+ supporta il cavo DAC SFP+ standard, il modulo in fibra ottica o il modulo di conversione RJ45-SFP+. Supporta velocità di 10 Gbps/1 Gbps.

07 Interfaccia Di Rete

Questa interfaccia di rete RJ-45 supporta un cavo Ethernet standard, che può essere collegato a una rete locale e così via. (Velocità di trasmissione 2,5 Gbps)

08 Interfaccia USB4

Questa interfaccia supporta il protocollo di trasmissione USB4, con una velocità di trasmissione dati massima di 40Gbps. Supporta l'uscita audio e video Alt DP, supporta solo l'uscita 5V, supporta la trasmissione dati PCIe e supporta Thunderbolt Ethernet.

09 Porta HDMI

L'interfaccia HDMI è un'interfaccia audio/video completamente digitale e non compressa che fornisce un canale di connessione dati universale per dispositivi compatibili, display esterni e TV.

10 Interfaccia USB3.2 Gen2

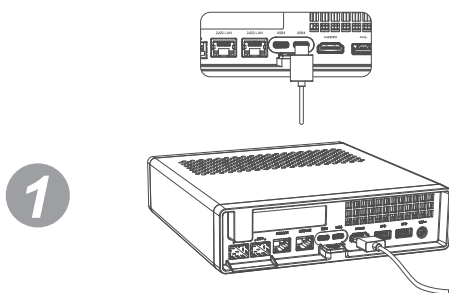
L'interfaccia USB3.2 Gen2 (Universal Serial Bus) è in grado di trasferire velocità fino a 10,0 Gbps e può essere collegata a tastiere, dispositivi di puntamento, fotocamere, dischi rigidi, stampanti e scanner, ecc.

11 Interfaccia Di Ingresso Alimentazione

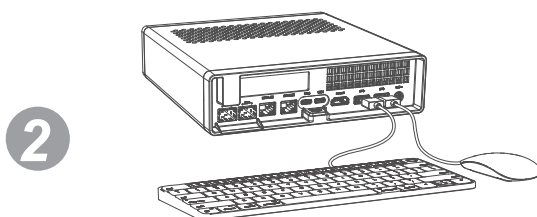
L'adattatore di alimentazione può convertire l'alimentazione CA in alimentazione DC. La potenza convertita fornisce energia al tuo Mini PC attraverso l'interfaccia di ingresso dell'alimentazione. Per evitare di danneggiare il tuo Mini PC, utilizzare l'adattatore di alimentazione fornito con il prodotto.

Avvertimento! Quando l'alimentatore è in uso, la temperatura dell'adattatore di alimentazione potrebbe aumentare e diventare caldo. Non posizionare l'adattatore di alimentazione vicino al corpo.

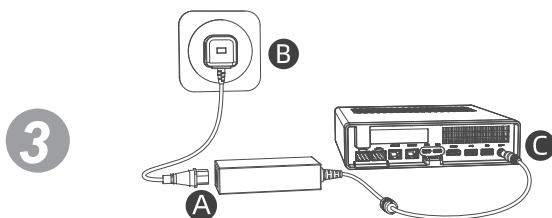
Adattatore di alimentazione: DC 19V



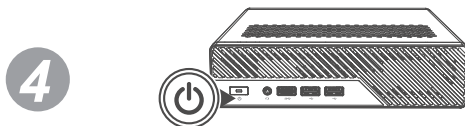
Collegare il monitor alla porta HDMI o alla porta USB4 del Mini PC.



Collegare la tastiera e il mouse.



Collegare l'adattatore di alimentazione del Mini PC.



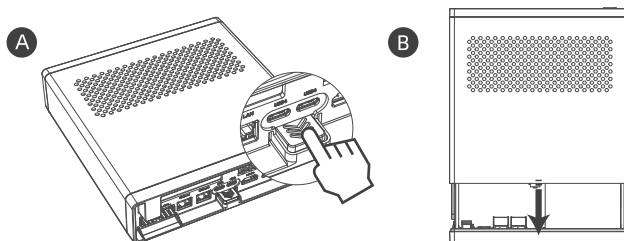
Accendere il Mini PC e avviarlo.

Se il tuo Mini PC rimane a lungo senza risposta, tenere premuto il pulsante di accensione per almeno 10 secondi fino allo spegnimento del Mini PC.

Per mettere il Mini PC in modalità di sospensione, premere una volta il pulsante di accensione.

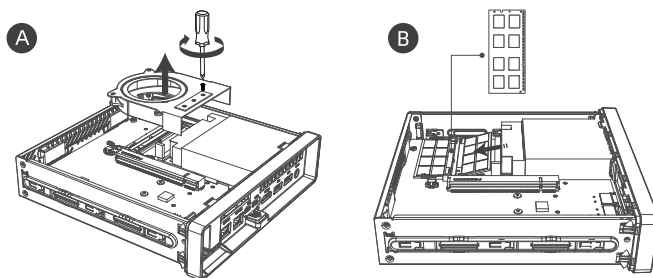
Guida D'installazione

- 1 Tenendo premuto il pulsante, estrarre il case della scheda madre.



DIY SSD

- 2 Rimuovere prima il radiatore, quindi inserire la memoria nell'apposito slot come mostrato.

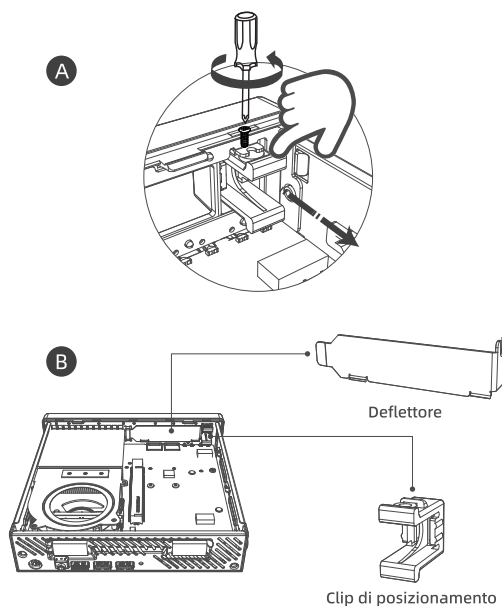


Scheda Di Espansione PCIe Fai-da-te

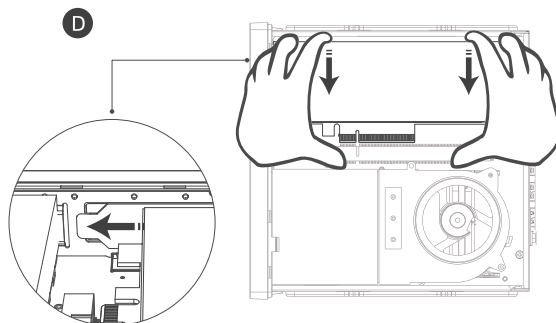
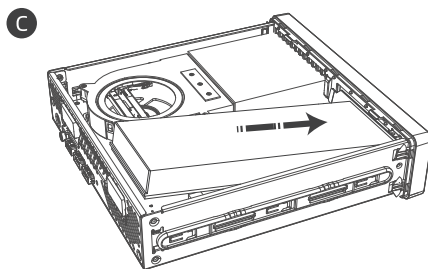


Promemoria sulla scheda di espansione PCIe: Quando colleghi una scheda grafica, devi acquistare e utilizzare un adattatore di alimentazione non inferiore a 240 W.

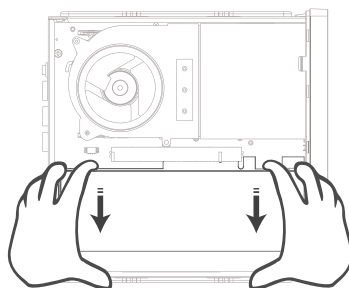
- 3 Utilizzare innanzitutto uno strumento per svitare la vite del morsetto di posizionamento, premere il morsetto di posizionamento per estrarlo e rimuovere il deflettore.



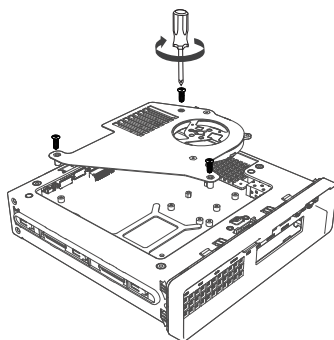
- 4 Inserire la scheda di espansione nello slot della scheda madre in direzione obliqua e inserire la scheda di espansione parallelamente nello slot PCIe con entrambe le mani.
Nota: sono supportate solo le schede di espansione PCIe a slot singolo a mezza altezza.



Avviso! Il modo corretto per smontare la scheda di espansione è quello mostrato in figura, fare attenzione a non bloccarsi le mani.

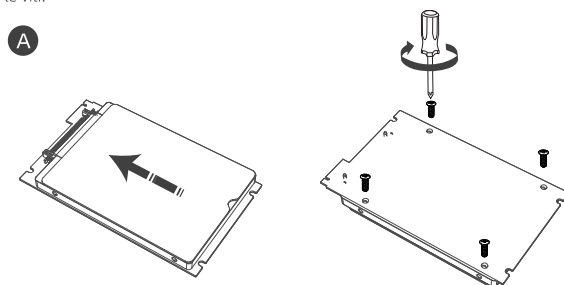


- 5 Capovolgilo e utilizza gli strumenti per rimuovere la staffa di dissipazione del calore.



U.2 Personalizzato A M.2

- 6 Assemblare il disco rigido U.2 alla scheda adattatore M.2 personalizzata da U.2 e bloccarla con le viti.



- 7 Inserisci la scheda adattatore da U.2 a M.2 personalizzata nello slot M.2 e allineala con il perno di posizionamento.

