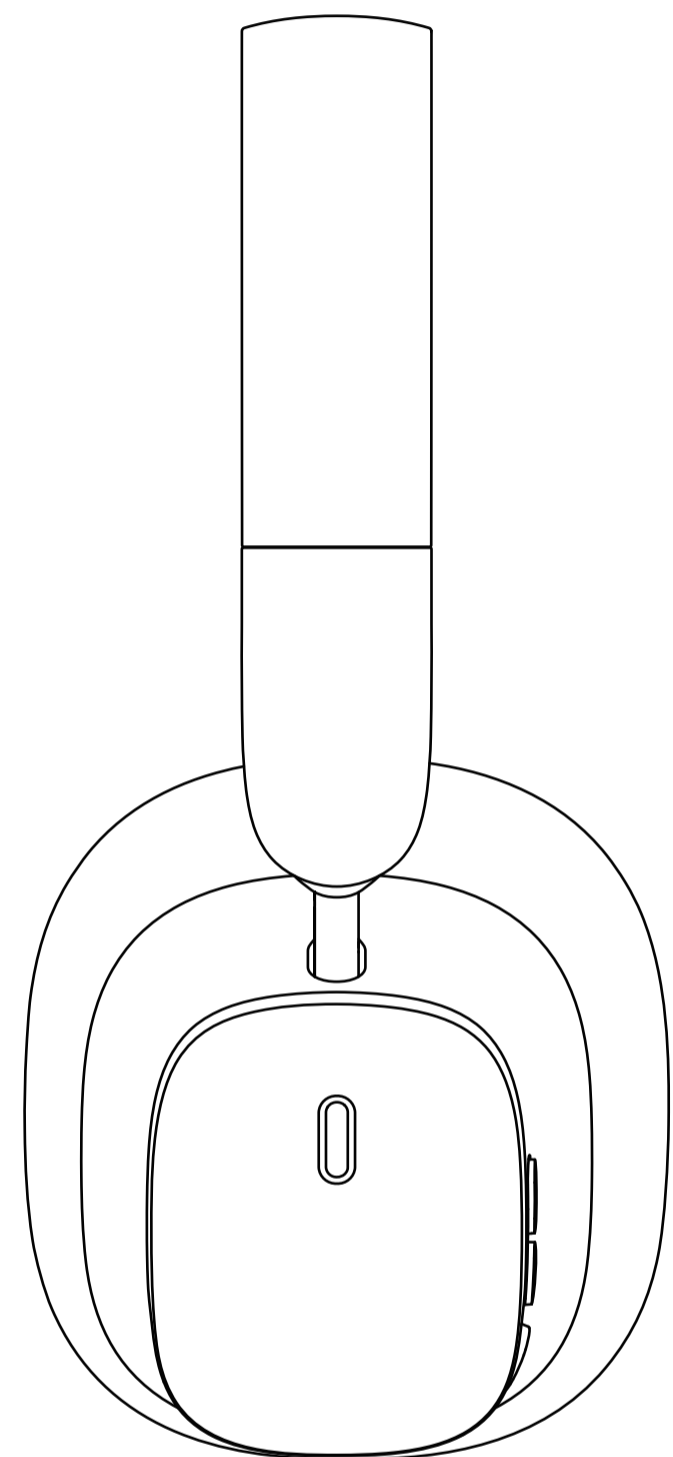


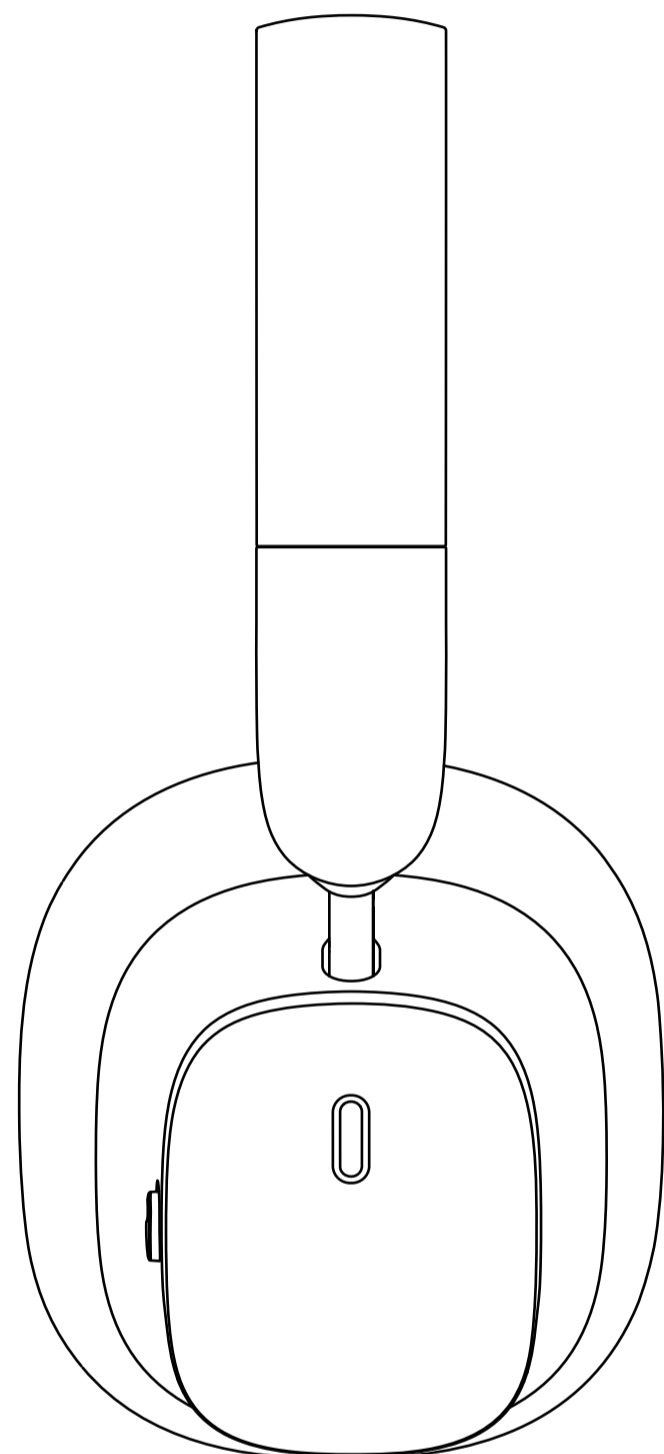
参考样板图示



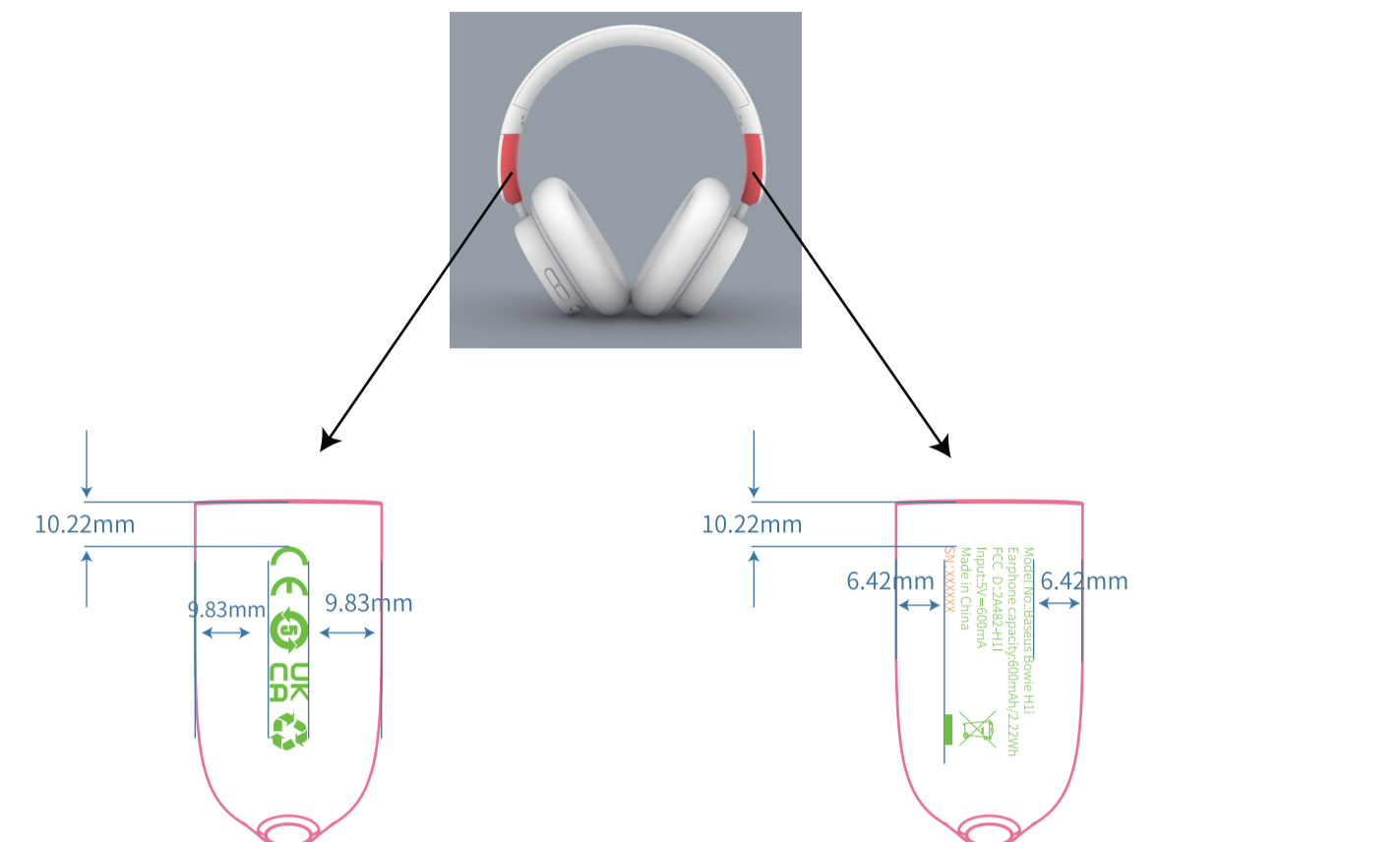
色样1



左视图



右视图



左侧头梁伸缩处

右侧头梁伸缩处

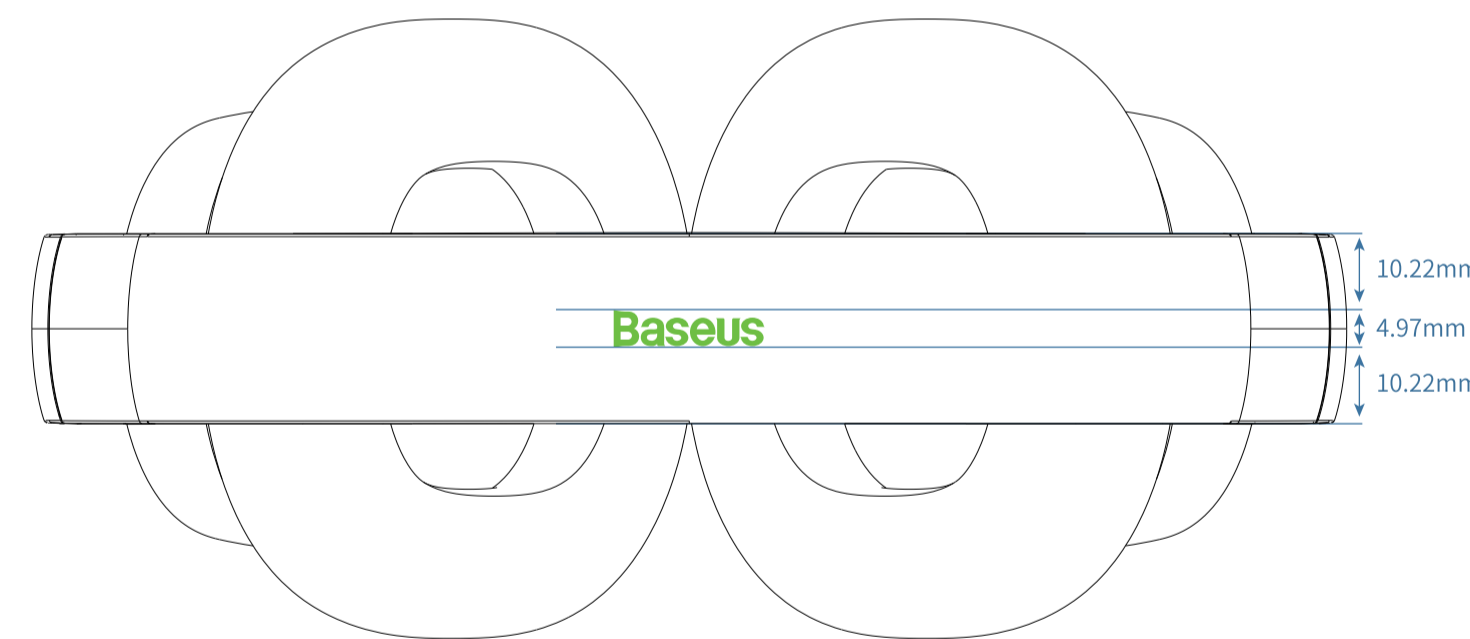


1/左侧头梁丝印
颜色:参考色样1
工艺:居中镭雕

Model No.:Baseus Bowie H1i
Earphone capacity:500mAh/2.22Wh
FCC ID:29482-H11
Input:5V=600mA
Made in China

2/参数信息丝印
颜色:参考色样1
工艺:居中镭雕

SN:XXXXXXXX
3/SN码镭雕
工艺:镭雕



顶视图

Baseus

4/头梁顶部LOGO丝印
颜色:参考色样1
工艺:居中丝印

注释说明

修改内容

制图	叶佩珍
结构	
CMF	