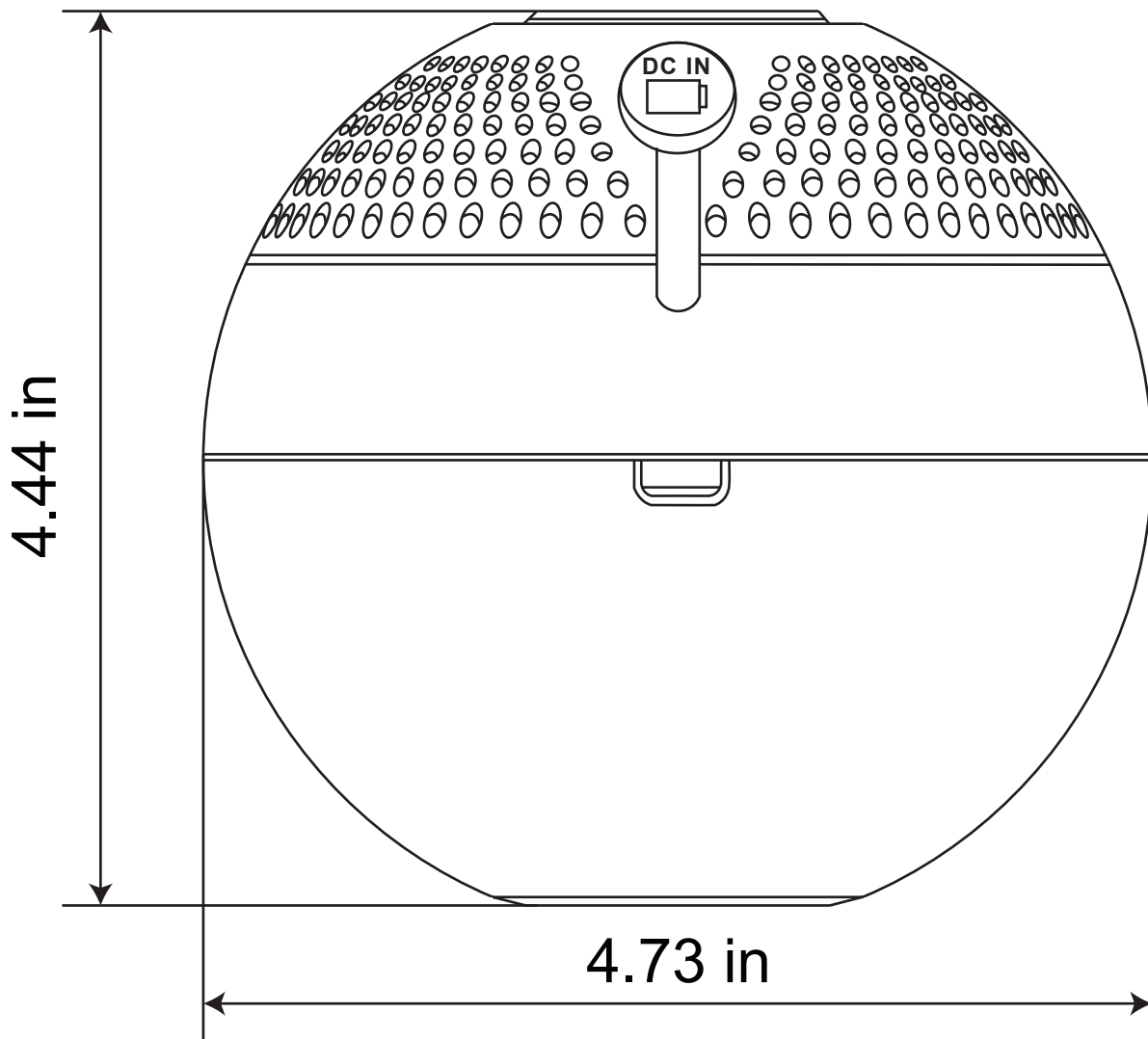




Mainstays Floating Bluetooth Speaker Light

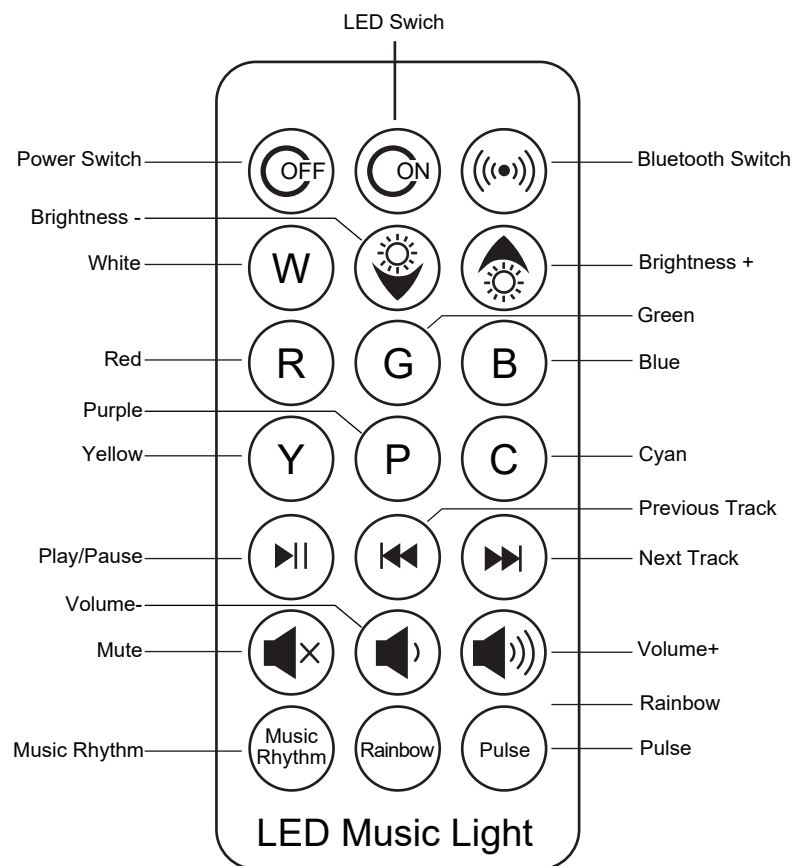
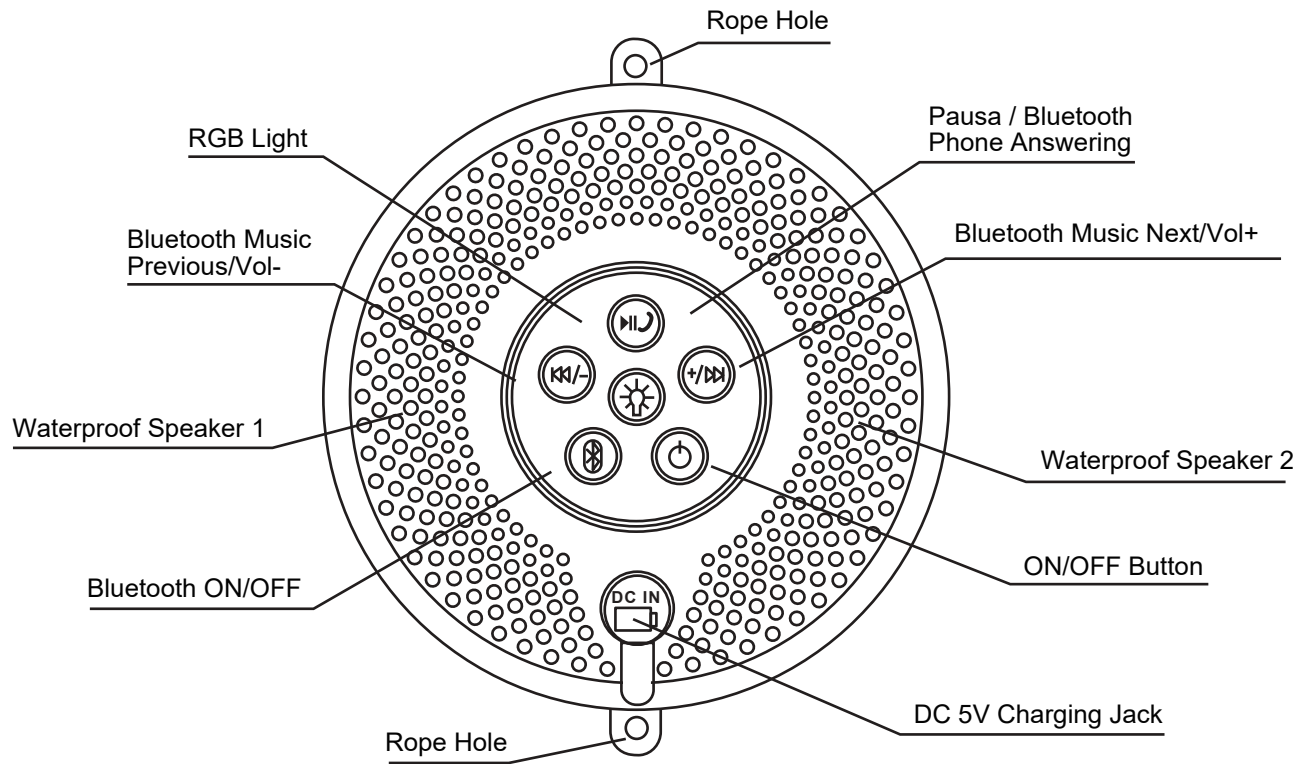
Instruction Manual

MS13-702-002-27



Please read this guide completely before using this product. Save this guide for future reference.

For assistance with assembly or installation, parts and customer service, please email: support@deyucraft.com.



Specifications:

Overall Size	4.6*4.6*4.2 inch
Battery	1 pc 18650 Li-ion 3.7V 2000mAh (included)
Charging Method	USB DC5.0V
Bluetooth Distance	Within 20 meters
Speaker	3W X 2 pcs
Light Mode	RGB Lights
Waterproof	IPX7
Working hour	6-8 hours for lighting 2-4 hours for music

Button Functions:

1.ON/OFF Button

- Long press for 3 seconds to turn on or turn off.
- The device will go into sleeping mode after 20 minutes of inactivity.
- If the inactivity lasts for 60 minutes, it will turn off automatically.

2.Bluetooth ON/OFF Button

- Before pairing with your mobile phone, long press for 5-8 seconds to turn on the Bluetooth (Device name-MS Bluetooth Speaker).
- To turn off, long press again for 3 seconds.

3.RGB Light Mode Button

- Press to choose your favorite single color and color changing mode.
- 7 single colors: red, green, blue, yellow, purple, cyan, white
- 4 color changing modes: fade, jump, sync lights with music and turn off.

4.Bluetooth Music Previous/Vol- Button

- Short press to play the previous track.
- Long press to decrease volume.

5.Bluetooth Music Next/Vol+ Button

- Short press to play the next track.
- Long press to increase volume.

6.Pause/Bluetooth Phone Answering Button

- Short press to pause the music.
- Long press to answer the phone.

Charging:

Please use the USB included in the inner packaging for charging for 2.5 hours.

Reminders:

- 1.To use for the very first time, it needs to be charged first for 2.5 hours.
- 2.Please use the ON/OFF Button on the device to turn on for the very first time. If the device is off for less than 60 minutes before last use, you can use ON Button on remote control to turn on the device again. If it is off for over 60 minutes, please use ON/OFF Button on the device.
- 3.This is not a toy. For decorative use only.

⚠WARNING

- Chemical Burn Hazard. Keep Batteries away from children. Do not ingest the battery.
- The remote control supplied with this product contains a coin/button cell battery. If the coin/button cell battery is swallowed, it can cause severe internal burns in just 2 hours and can lead to death.
- Keep new and used batteries away from children.
- If the battery compartment does not close securely, stop using the product and keep it away from children. If you think batteries might have been swallowed or placed inside any part of the body, seek immediate medical attention.

FCC Cautions

This device complies with part 15 of the FCC Rules. Operation is subject to the following two conditions: (1) This device may not cause harmful interference, and (2) this device must accept any interference received, including interference that may cause undesired operation.

Any Changes or modifications not expressly approved by the party responsible for compliance could void the user's authority to operate the equipment.

Note: This equipment has been tested and found to comply with the limits for a Class B digital device, pursuant to part 15 of the FCC Rules. These limits are designed to provide reasonable protection against harmful interference in a residential installation. This equipment generates uses and can radiate radio frequency energy and, if not installed and used in accordance with the instructions, may cause harmful interference to radio communications. However, there is no guarantee that interference will not occur in a particular installation. If this equipment does cause harmful interference to radio or television reception, which can be determined by turning the equipment off and on, the user is encouraged to try to correct the interference by one or more of the following measures:

- Reorient or relocate the receiving antenna.
- Increase the separation between the equipment and receiver.
- Connect the equipment into an outlet on a circuit different from that to which the receiver is connected.
- Consult the dealer or an experienced radio/TV technician for help.

***RF warning for Portable device:**

The device has been evaluated to meet general RF exposure requirement. The device can be used in portable exposure condition without restriction.

©2022 Walmart Inc.

Mainstays is a trademark of Walmart Inc. All rights reserved.

Mainstays es una marca registrada de Walmart Inc. Todos los derechos reservados.

Distributed by/Distribuido por Walmart Inc., Bentonville, AR 72716

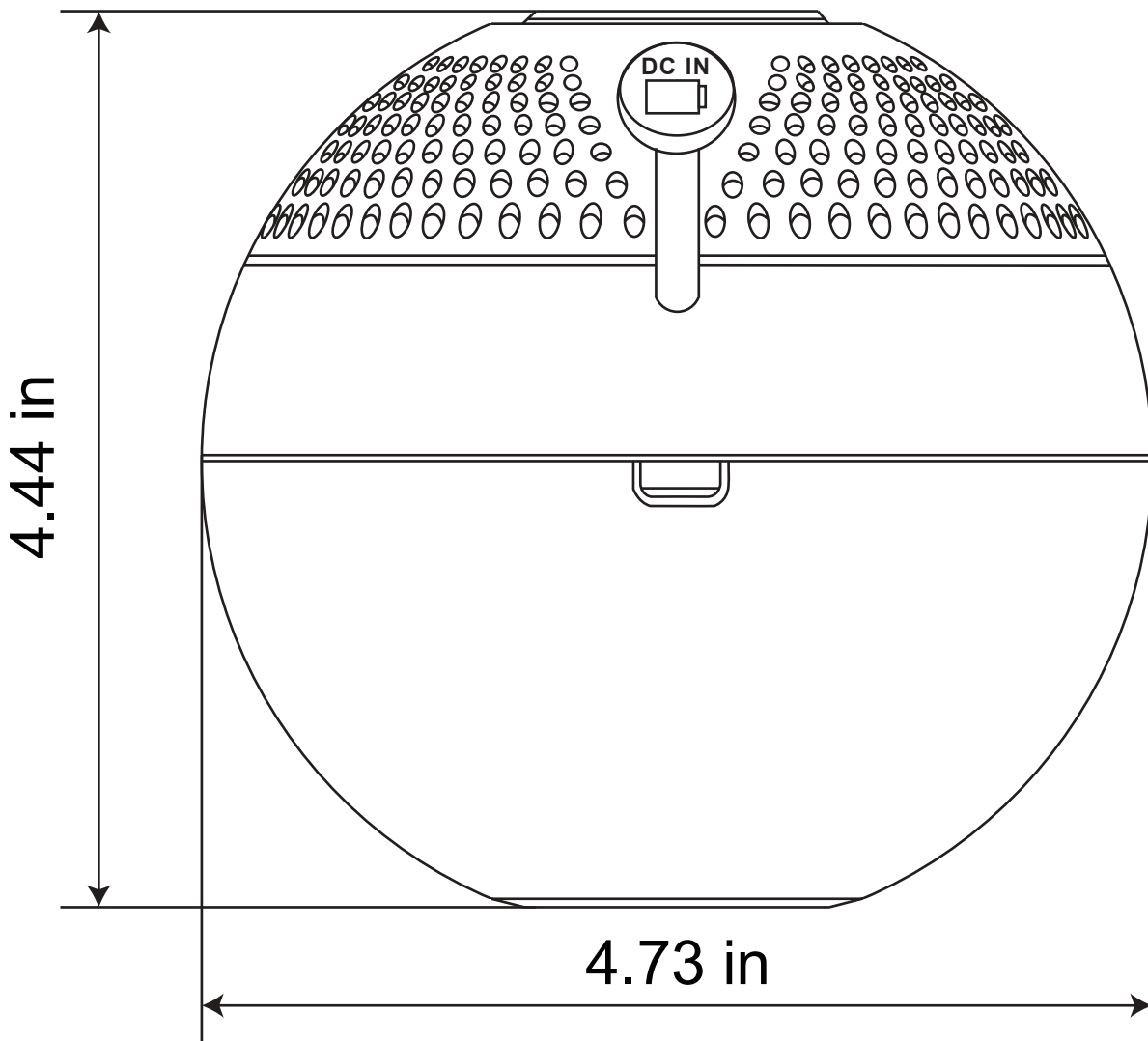
MADE IN CHINA/HECHO EN CHINA



Altavoz Flotador con Luz y Bluetooth Mainstays

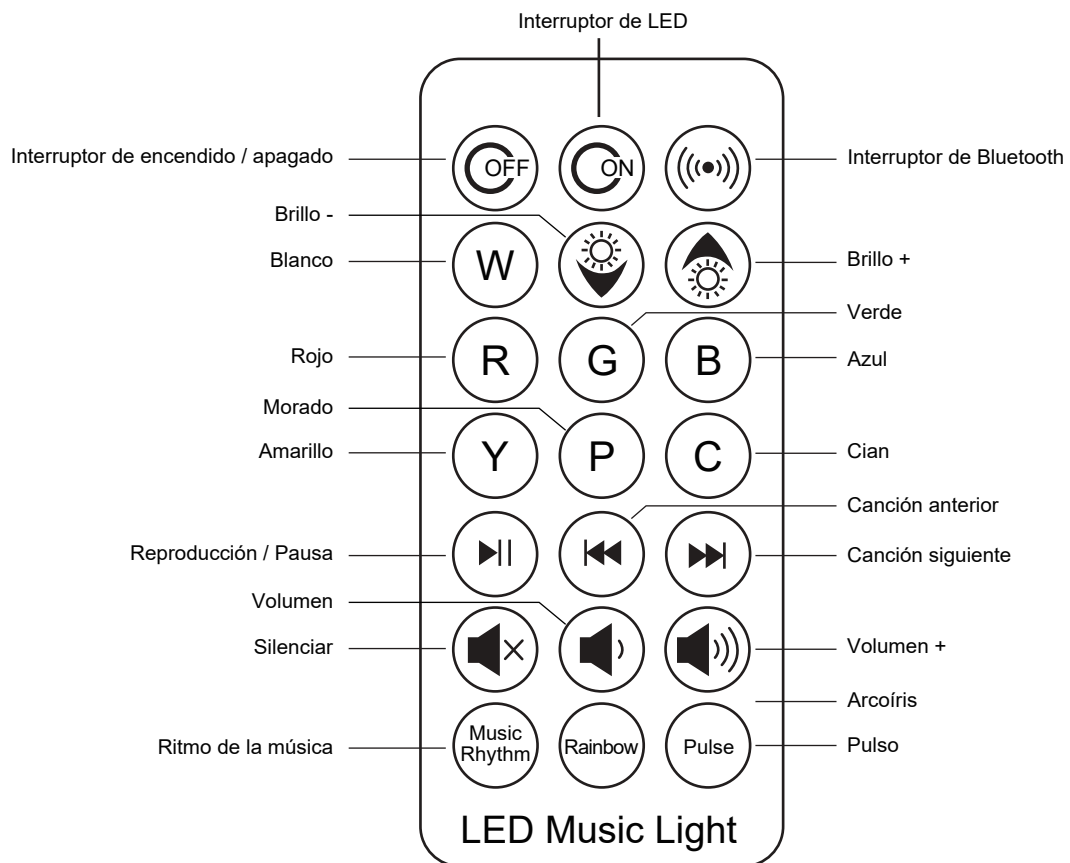
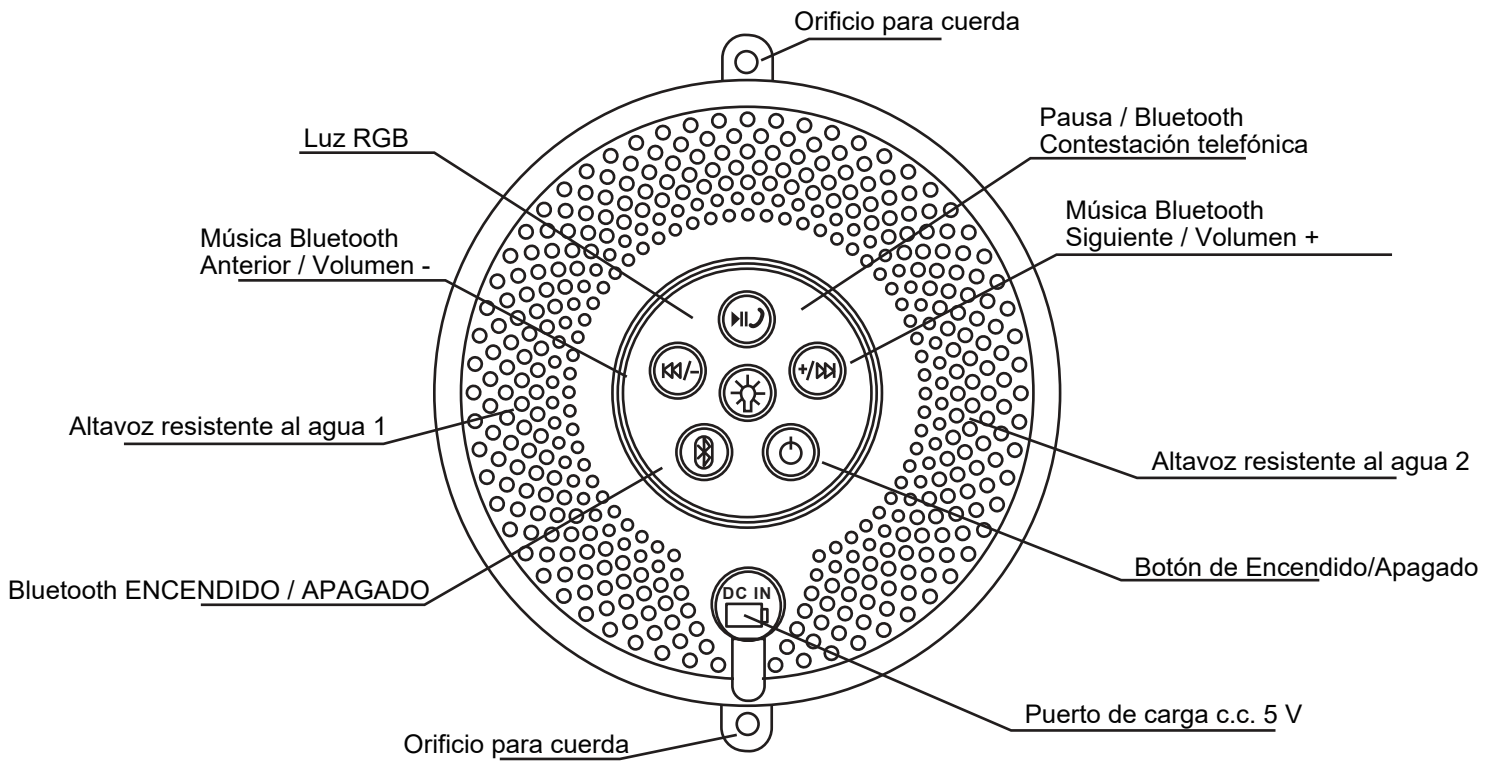
Manual de Instrucciones

MS13-702-002-27



Por favor, lea completamente esta guía antes de utilizar este producto. Conserve esta guía para futura referencia.

Para asistencia con el ensamblaje o la instalación, piezas y servicio al cliente, mande un correo electrónico a: support@deyucraft.com.



Especificaciones:

Dimensiones totales:	11.6 cm x 11.6 cm x 10.6 cm
Batería	1 batería de ion de litio 18650 de 3.7 V 2000 mAh (incluida)
Método de carga	USB c.c.5.0 V
Distancia del Bluetooth	Radio de 20 metros
Altavoz	3 W x 2 piezas
Modo de luz	Luces RGB
Resistencia al agua	IPX7
Tiempo de funcionamiento	6 horas - 8 horas para la iluminación 2 horas - 4 horas para la música

Funciones del botón:

1. Botón de Encendido/Apagado

- Presione durante 3 segundos para encender o apagar.
- El dispositivo entrará en modo de reposo después de 20 minutos de inactividad.
- Después de 60 min de inactividad, el dispositivo se apagará automáticamente.

2. Botón de Encendido/Apagado del Bluetooth

- Antes de sincronizar el dispositivo con su teléfono móvil, presione durante 5-8 segundos para encender el Bluetooth (Nombre del dispositivo-**MS Bluetooth Speaker**).
- Para apagarlo, vuelva a presionar durante 3 segundos.

3. Botón para música Bluetooth Anterior /Volumen -

- Presione brevemente para reproducir la canción anterior.
- Mantenga presionado para bajar el volumen.

4. Botón para música Bluetooth Siguiente /Volumen +

- Presione brevemente para reproducir la siguiente canción.
- Mantenga presionado para subir el volumen.

5. Botón para música Bluetooth Siguiente /Volumen +

- Presione brevemente para reproducir la siguiente canción.
- Mantenga presionado para subir el volumen.

6. Botón para Pausa / Bluetooth y Contestación telefónica

- Presione brevemente para pausar la música.
- Mantenga presionado para contestar el teléfono.

Carga:

Por favor, utilice el USB incluido en el empaque interior para cargar durante 1.5 horas.

Recordatorios:

1. Para utilizarlo por primera vez, es necesario cargarlo durante 1.5 horas.
2. Utilice el Botón de Encendido/Apagado del dispositivo para encenderlo por primera vez. Si el dispositivo ha estado apagado durante menos de 60 minutos antes de su último uso, puede utilizar el botón de encendido (ON) del control remoto para volver a encenderlo. Si ha estado apagado durante más de 60 minutos, por favor, utilice el Botón de encendido / apagado del dispositivo.
3. Esto no es un juguete. Para uso decorativo solamente.

⚠️ ADVERTENCIA

- Peligro de quemaduras químicas. Mantenga las pilas fuera del alcance de los niños. No ingiera la batería.
- El control remoto suministrado con este producto contiene una batería de tipo moneda/botón. Si se traga la batería de tipo moneda/botón, puede causar quemaduras internas graves en solo 2 horas y provocar la muerte.
- Mantenga las pilas nuevas y usadas fuera del alcance de los niños.
- Si el compartimiento de la batería no cierra de forma segura, deje de usar el producto y manténgalo fuera del alcance de los niños.
- Si cree que las pilas pueden haberse tragado o colocado dentro de cualquier parte del cuerpo, busque atención médica de inmediato.

Advertencias de la FCC

Este dispositivo cumple con el Apartado 15 de las Normas de la FCC. Su funcionamiento está sujeto a las siguientes dos condiciones: (1) este dispositivo no debe causar interferencia perjudicial; (2) este dispositivo debe aceptar cualquier interferencia recibida, incluso aquellas que pudieran causar un funcionamiento no deseado.

Los cambios o modificaciones no aprobados expresamente por la parte responsable del cumplimiento podrían anular la autoridad del usuario para operar el equipo.

Nota: Este equipo se ha probado y cumple con los límites para dispositivo digital Clase B, en conformidad con el Apartado 15 del Reglamento FCC. Estos límites están diseñados para proporcionar la protección adecuada contra interferencias dañinas en instalaciones residenciales. Este equipo genera, utiliza y puede irradiar energía de radiofrecuencia y, si no se instala y utiliza de acuerdo con las instrucciones, puede provocar interferencia perjudicial en radiocomunicaciones. Sin embargo, no se garantiza que no ocurra interferencia en una instalación en particular. Si este equipo llegara a ocasionar interferencia dañina a la recepción de radio o televisión, lo cual puede determinarse apagando y encendiendo el equipo, el usuario puede intentar corregir la interferencia adoptando una o más de las siguientes medidas:

- Reoriente o reubique la antena receptora.
- Aumente la distancia de separación entre el equipo y el receptor.
- Conecte el equipo a un enchufe de salida en un circuito distinto al que está conectado el receptor.
- Consulte a su distribuidor o a un técnico experimentado en radio/TV.

***Advertencia de radiofrecuencia para dispositivo móvil:**

Este equipo cumple con los límites de exposición a la radiación de la FCC establecidos para un ambiente no controlado. Este equipo debe ser instalado y operado a una distancia mínima de 20 centímetros entre el radiador y su cuerpo.

©2022 Walmart Inc.

Mainstays is a trademark of Walmart Inc. All rights reserved.

Mainstays es una marca registrada de Walmart Inc. Todos los derechos reservados.

Distributed by/Distribuido por Walmart Inc., Bentonville, AR 72716

MADE IN CHINA/HECHO EN CHINA