

深圳市深联宇电子有限公司  
Shenzhen Shenlianyu Electronics Co., Ltd

产品规格承认书

客户名称:

**CUSTOMER** 乔威

客户品名: JP336

**Product Name of Customer**

我方产品名 (材质):

**product Name of Ours (Material)** A11双槽42.5\*1MM 出线37MM背胶  
中间加15MM小磁片 出线套管

承认:

**APPROVED**

核准:

制表:

日期:

**APPROVED** 邓湘 **DRAWN** 赖伟 **DATE** 2024.6.24

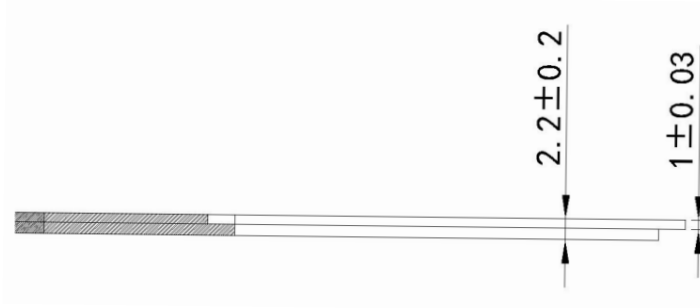
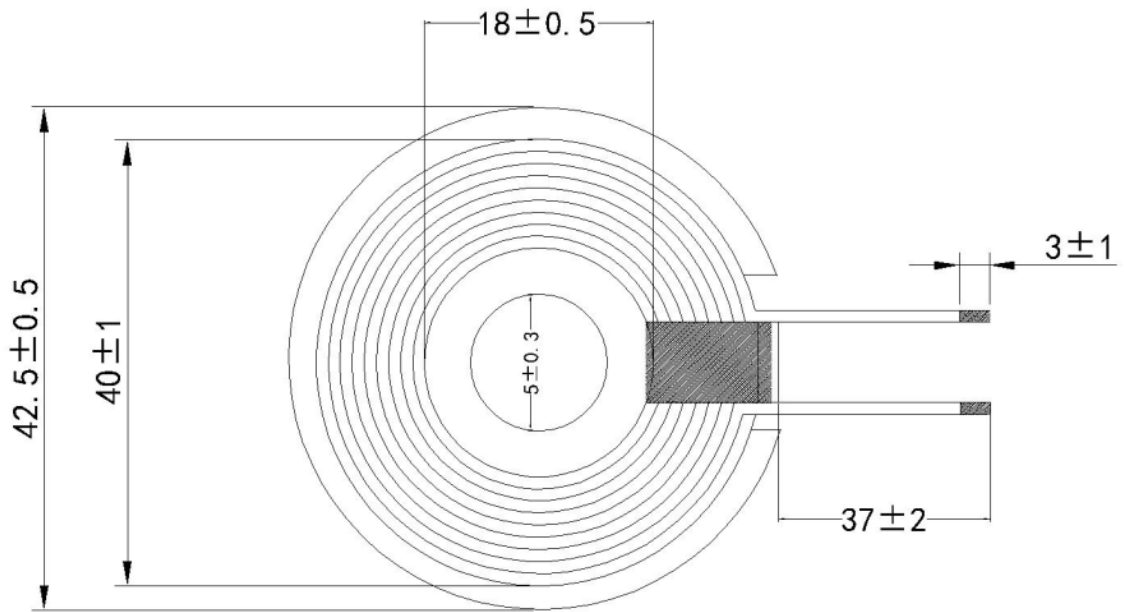
地址: 深圳市宝安区松岗溪头社区工业1路3号

Address: No. 3, Industrial 1st Road, Xitou Community, Songgang, Bao'an District, Shenzhen, China

电话: 15112322462

传真: 0755-29909524



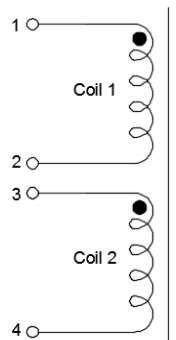


\* Dimension without tolerance is approx.

### 3. Coils Specification

3-1. Connection (Bottom View)

“●” START



Note:

Spec. No.

<b>Specifcation</b> 规格内容	<b>CUSTOMERP/N:</b> 客户名称	
	<b>PARTNUMBER:</b> 制造商料号	

**5.WINDING DETAILS(绕线详细说明):**

Wdy.NO. 绕组	Start 开始	Finish 结束	Turns 圈数	Wire Dia 线径	Wdg.TyepSprad/lose 绕线方法疏/密绕	Wdg.Direction 绕线方向	Turns/Layer 层数/每层圈数
	<b>S</b>	<b>F</b>	<b>12TS</b>	<b>0.08*80P</b> 漆包线	单层密绕	逆时针	<b>1层/12TS</b>

**6.ELECTRICAL CHARACTERISTICS(电气特性):**

PARAMETERS	UNIN	LIMTI
Inductance $I_s@100KHz/1v$	uh	8.4 ± 5%
Q @100KHz/1v		75MIN
DCR @100KHz/1v	m Ω	90MAX

APPROVED BY 承认	CHECKED BY 审查	PREPARED BY 制作	DATE 日期	PAGE 页码
		赖伟	2024.6.24	

