

承 認 書

SPECIFICATION FOR APPROVAL

客 戶: 深圳奇幻时代科技有限公司
 CUSTOMER: D.

客 戶 料 號:
 CUST P/N:

合源通料 號: 0.08*48P裸铜
 FINE P/N: 6.5UH10%\43.5*.20.5*0.65开槽背胶 出线长20mm(正负2mm)

日 期: **A.0**
 DATE: 2024 12/6

版 本:
 Version:

擬制 PREPARED BY	審核 CHECKED BY	批准 APPROVED BY	客戶承認 CUSTOMER APPROVE
戴雄彪	魏红艳	魏红艳	

抽样测试

sample test

版本 versions	电感抽样测试 Inductance sampling test	日期 Date	批 准 approval
A.0	----	2024/12/6	
1	6.6UH		
2	6.5UH		
3	6.69UH		
4	6.73UH		
5	6.6UH		
6	6.65UH		
7	6.64UH		
8	6.6UH		
9	6.6UH		

SPECIFICATION

產品型號:

DESC

Φ43.5x20.5-10Ts-0.08*48P-15mm开槽背胶
版本

客戶 CUST:

331

料号 Fine P/N:

FYD331003

客户料号 CUST P/N:

Rev: A.0

A 39.3±0.5

B 20.5±0.5

C 0.65厚

D1 23mm±2

D2 20mm±2

F 43.5±0.3

G 14.7±1

H 1.8-2.3

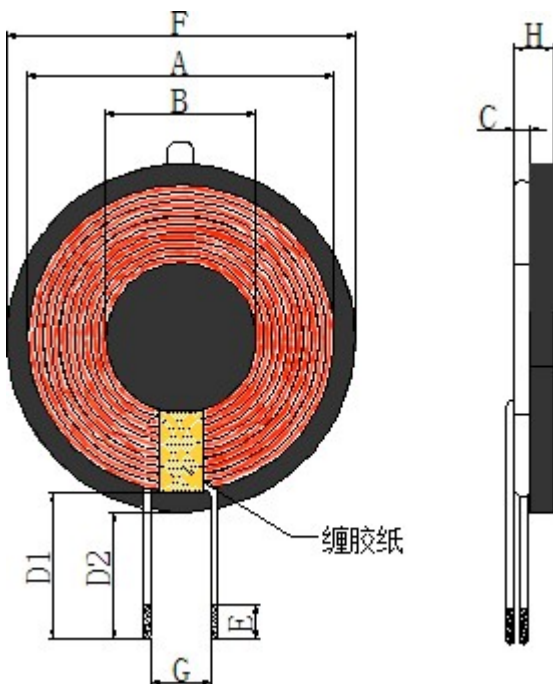
E 3-4mm

一、尺寸 DIMENSION:(mm)

二、原理图 SCHEMATIC DIAGRAM:



三、绕线参数 Winding Specification:



注:

- 1.线圈贴磁片, 磁片尺寸 43.5±0.3mm,,厚度为0.65
- 2.线圈出线位置缠8mm(ref)宽度高温胶纸 1-2Ts;
- 3.磁片正反面贴圆形直径 43.6mm(ref)普通双面胶,内孔 20.5mm (ref)。

序号 NO.	端子 TERMINAL		线径 WIRE	圈数 Turns	绕线方向 Winding Direction
1	S	F	裸铜 0.08*48P	10Ts	CCW

四、电气特性 ELECTRICAL CHARACTERISTICS:

温度 TEMPERATURE:25±10°C, 湿度 RELATIVE HUMIDITY:75±20%

序号 NO.	项目 ITEM	端子 TERMINAL	标准 SPECIFICATION	测试条件 TEST FREQUENCY	测试仪器 TEST EQUIPMENTS
1	IND.	S-F	4.5uH ±10%单独线圈	100KHz/1.0V	LCZ METER 1062B
2	IND.	S-F	6.5uH ±10%加磁片	100KHz/1.0V	LCZ METER 1062B
3	DCR	S-F	≤50mΩ		LCZ METER 502B
4	Q值	S-F	9.5±10%加磁片	10KHz/1.0V	LCZ METER 1062B

--	--	--	--	--	--

擬制/日期 PREPARED BY/DATE

2024/12/6

審核/日期 CHECKED BY/DATE

2024/12/6