

## 承認書

## SPECIFICATION FOR APPROVAL

產品型號: Slotted hard magnetic watch coil 14.9-  
DESC: 0.08\*24-12T-6.5UH-L15MM+magnet+BJ

日期: 2024/09/13

DATE:

版本: A.0  
Version:

擬制 PREPARED BY	審核 CHECKED BY	批准 APPROVED BY	客戶承認 CUSTOMER APPROVE
何立成	马莉	但可清	

## 东莞市音泽电子有限公司

工廠地址: 东莞市茶山镇兴韩(创富中心城)2栋901号

但可清 TEL: 18617251159

Dongguan Yinze electronic technology Co., LTD

Factory address: No. 901, Building 2, Xinghan Road (Wealth Creation Central City), Chashan Town, Dongguan City

# 版本變更履歷

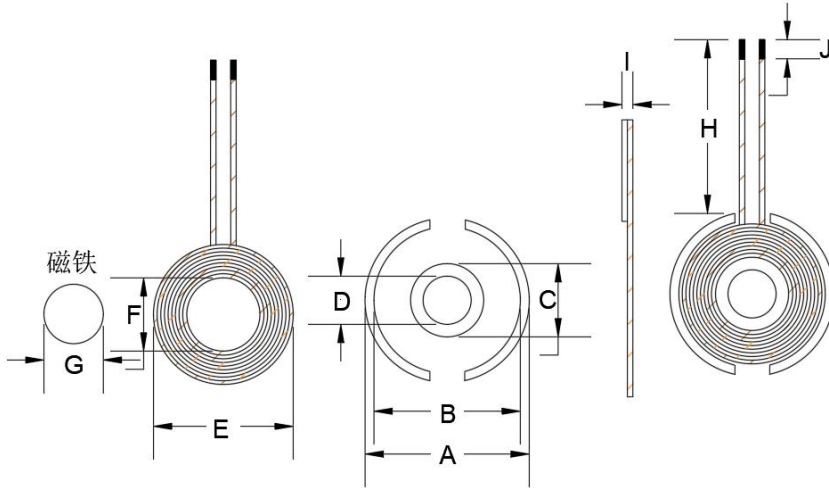
## Version Change History

版本 Rev.	變更前 Before Change	變更後 After Change	更改日期 Change Date	批准 Approved By
A.0	新发行	----	2024/09/13	但可清

# SPECIFICATION

產品型號: DESC	帶槽硬磁手表线圈14.9- 0.08*24-12T-6.5UH- L15MM+磁铁+BJ	版本 Rev: A.0	客戶 CUST: 音泽料号 Fine P/N: 客户料号 CUST P/N:	海芯
---------------	--	----------------	--	----

一、尺寸 DIMENSION:(mm)

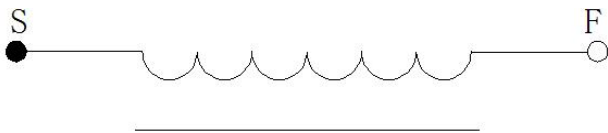


A	24±0.5
B	21±0.5
C	14±0.5
D	8±0.5
E	20.8±0.1
F	14.9±0.5
G	7.5±0.5
H	15±2
J	3±2
I	3.0±0.1

注:

- 1.线圈贴24mm磁片, 磁片尺寸 24±0.5mm,厚度为2.8mm
- 2.磁片背面贴带手撕位圆形直径17mm(ref)普通双面胶。

二、原理图SCHEMATICDIAGR





OPPO Reno6 Pro 5G  
2024.09.10 15:53

# SPECIFICATION

序号 NO.	端子 TERMINAL	线径 WIRE	圈数 Turns	绕线方向 Winding Direction
1	S F	热风线 0.08*24P	12TS	CCW

三、绕线参数 Winding Specification:

四、电气特性 ELECTRICAL CHARACTERISTICS:

温度 TEMPERATURE:25 ±10°C, 湿度 RELATIVE HUMIDITY:65 ±20%

序号 NO.	项目 ITEM	端子 TERMINAL	标准 SPECIFICATION	测试条件 TEST FREQUENCY	测试仪器 TEST EQUIPMENTS
1	IND.	S-F	3.9uH ±20% Single coil	100KHz/1V	LCZ METER 1062B
2	IND.	S-F	6.5uH ±10% Add magnetic disk	100KHz/1V	LCZ METER 1062B
3	Q	S-F	≤3.8	100KHz/1V	LCZ METER 1062B
4	DCR	S-F	≤110mΩ		LCZ METER 502B

5.MATERIAL LIST:

NO	ITEM	DESCRIPTIO N	RATING	SUPPLIERS	UL NO.	REMARK
	WIRE	热风线	155°C	Guangdong Xinju wire Co., LTD		
	SOLDE R	99.3/0.7		Dongguan Feiquan electronic material Co., LTD		
	CORE	24*2.8*14 带槽		Huizhou Huibo Cheng Electronics Co., LTD		
	EPOXY	1603HFR-HS		Dongguan Wan He new material Co., LTD		
	TAPE	PI 260°C		Dongguan die cut charm sound Co., LTD		

1. Tested at 1.0Kz0.25Vrms, 0.1Aac

Average current for 40 temperature rise from 25°C

**2**

2.Saturaion current(Isat):Inductance drop:10% typ at Isat.

3.Heat rating current(Irms):3L@IrmS=AT≤40°C.

4.Electrical specifications at25°C

5.Storage Temp:-40°C....+85°C

6.Operating Temp:-40°C....+85°C

SPECIFICATION

序号 number	材料名称 Material name	品名描述 Description	制造商 Manufacturer
1	热风线 0.08*24 股	热风线 0.08*24 股	
2	无铅锡条	无铅锡条	
3	磁片	Φ24mm 锰锌带槽硬磁片	
4	胶水	460胶水	
5	磁铁	7.5*2mm	
6	无孔双面胶	圆形直径17mm(ref)背胶	
		版本 Rev: A.0	客户 CUST: 海芯
			音泽料号 Fine P/N:
			客户料号 CUST P/N:
拟制/日期 PREPARED BY/DATE		审核/日期 CHECKED BY/DATE	
何立成 2024/09/13			