



深圳市深广电子科技有限公司

Shenzhen Shenguang Electronic Technology Co.,LTD

客户/Client

名称/TYPE

磁片 (Magnetic sheets) 50*5.3*0.8,单线圈 (Single coil) ,

L=50MM ,6.5uH±0% ;

产品型号

Model NO

SG-A11-6.5UH

产品编号

SG-A11-050

Part numbering system

客户料号

Client p/NO

工程编号

Enginrer NO

TQE 003

日期/Date

2024/8/17

本公司工程部/For Enginer Departner Only

修改内容/Rvised Content

认可日期/APProved Date

编制/Prepared

审核/Checked

认可/Approved

谢燕琪

段家旺

谢小仔

客户认可回签/Authorixed Signaturure Company Chop



深圳市深广电子科技有限公司

Shenzhen Shenguang Electronic Technology Co.,LTD

工程/ Enginrer	认可/QC APProved	认可日期/APProved
--------------	----------------	---------------

一、 线圈工艺/Winding Procese:

NO	绕组 /winding	线规/Wire gauges	匝数 /Number of turns	绕线方向 /Winding direction	备注 /remark
1	N1	2UEW-B-0.08*105P	10TS	CCW	
2					

二. 电气性能/FEATURES:

1.测试条件 (Test conditions) : 25°C,65%RH@100KHz/1V

1.1 电感量 (Inductance)

1.11 L0A (单独线圈/Individual coils) =3.8uH±20%

1.12 L0A(线圈+磁片/Coil + magnetic sheet)=6.5uH±10%

1.13 Q 值 (Q value) =70MIN

1.2 直流电阻 (DCR) : 45mΩ MAX

1.3 工作温度(Operating Temperature): -25°C~85°C

2.测试仪器(Test instrument): L:创达 1068+1310;DCR:502BC;SIZE:Callipers

3.材料清单 (Bill of Materials)

NO	项目/project	材料/material
1	WIRE	φ 0.08*105p 2UEW-1.15mm
2	FERRITE	50*5.3*0.8 L型槽 铁氧体硬磁/50*5.3*0.8 L-groove ferrite hard magnetic
3	GLUE	白胶/White glue
4	SOLDER	XCD-907B

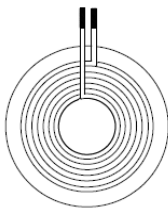


深圳市深广电子科技有限公司

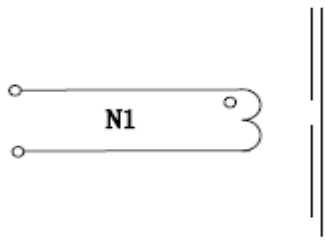
Shenzhen Shenguang Electronic Technology Co.,LTD

5	Adhesive	双面背胶 /Double-sided adhesive backing
6	High temperature adhesive	6MM(ref)高温胶带/6MM(ref)High temperature tape

三. 电路图/CIRCUIT DIAGRAM

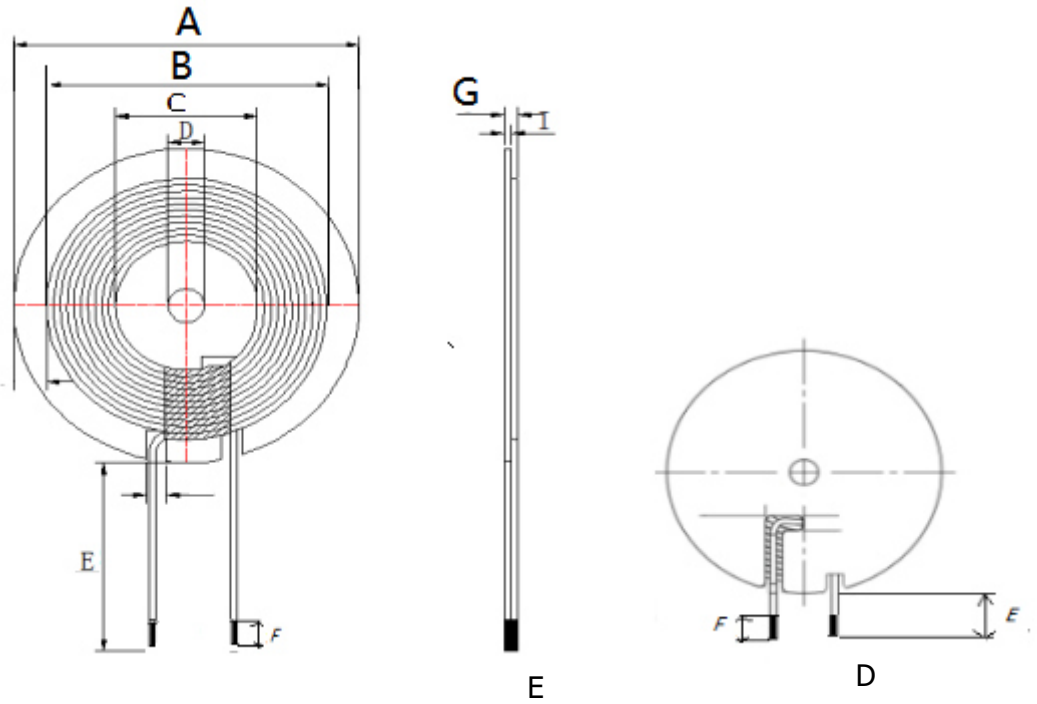


N1



单位: MM

四. 外形图/OUTSIDE DIAGRAM



注：线圈出线位置缠绕 6MM (ref) 高温胶纸

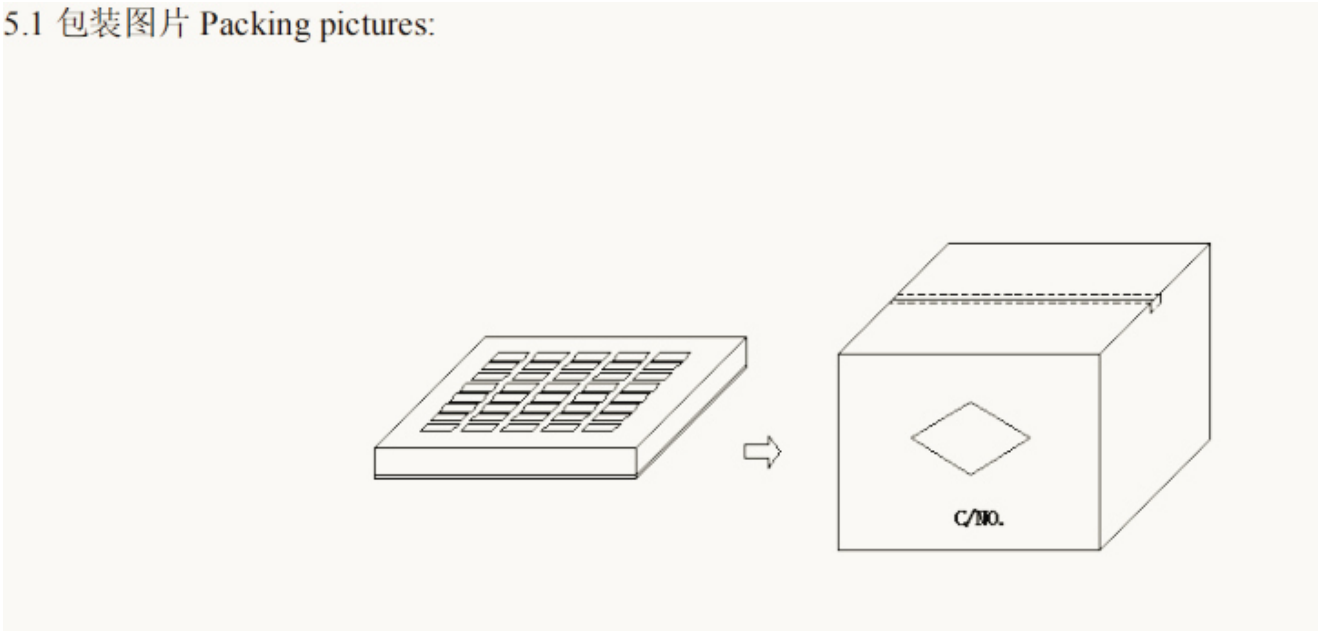
Note: Wrap 6MM (ref) high-temperature adhesive tape around the coil outlet position

标准	A	B	C	D	E	F	G	I
STD	50±1.0	42.5±1	20.5±1	5.3±0.5	50±2	2-5	2.6Max	0.8±0.1

单位： MM

五. 包装/PACKONG

5.1 包装图片 Packing pictures:



5.2 包装数量及规格 Packing Quantity:

项目 Item	数量 Quantity	材料规格 Material
盒 Box	350 Pcs	345*330*50 mm
箱 Big Carton	1400 Pcs	360*340*280 mm

5.3 包装以现有包装盘为参照标准，以实际出货包装为准，如有特需要求可以定制。

The packaging shall be based on the existing packing plate and the actual delivery package shall prevail .If there is any requirement,we can customize it.



深圳市深广电子科技有限公司

Shenzhen Shenguang Electronic Technology Co.,LTD

6.1 贮存条件 Storage condition

6.1.1 建议贮存条件：温度 $-25^{\circ}\text{C} \sim 85^{\circ}\text{C}$ ，湿度 70% (Max.)

Recommended keeping conditions: $-25^{\circ}\text{C} \sim 85^{\circ}\text{C}$, 70%RH (Max.)

6.1.2 贮存期限：自生产之日起六个月内

Storage life : Within the limits of six months from being produced.

6.2 使用条件 Use condition

使用条件限制：温度 $-25^{\circ}\text{C} \sim 85^{\circ}\text{C}$ ，湿度 $\leq 90\%$

Use condition limit: $T=-25^{\circ}\text{C} \sim 85^{\circ}\text{C}$, $\text{RH} \leq 90\%$.