



INSTRUCTIONS FOR USE
Pro-Ject Stereo Box E

Dear music lover,

thank you for purchasing an integrated amplifier from Pro-Ject Audio Systems.

In order to achieve maximum performance and reliability you should study these instructions for use carefully.



Warning of a hazard for the user, the unit or possible misuse.



Important notice.

Safety instructions

AC outlet voltages vary from country to country. Before connecting to the mains, make sure that the voltage in your area meets the voltage requirements printed on the power supply.

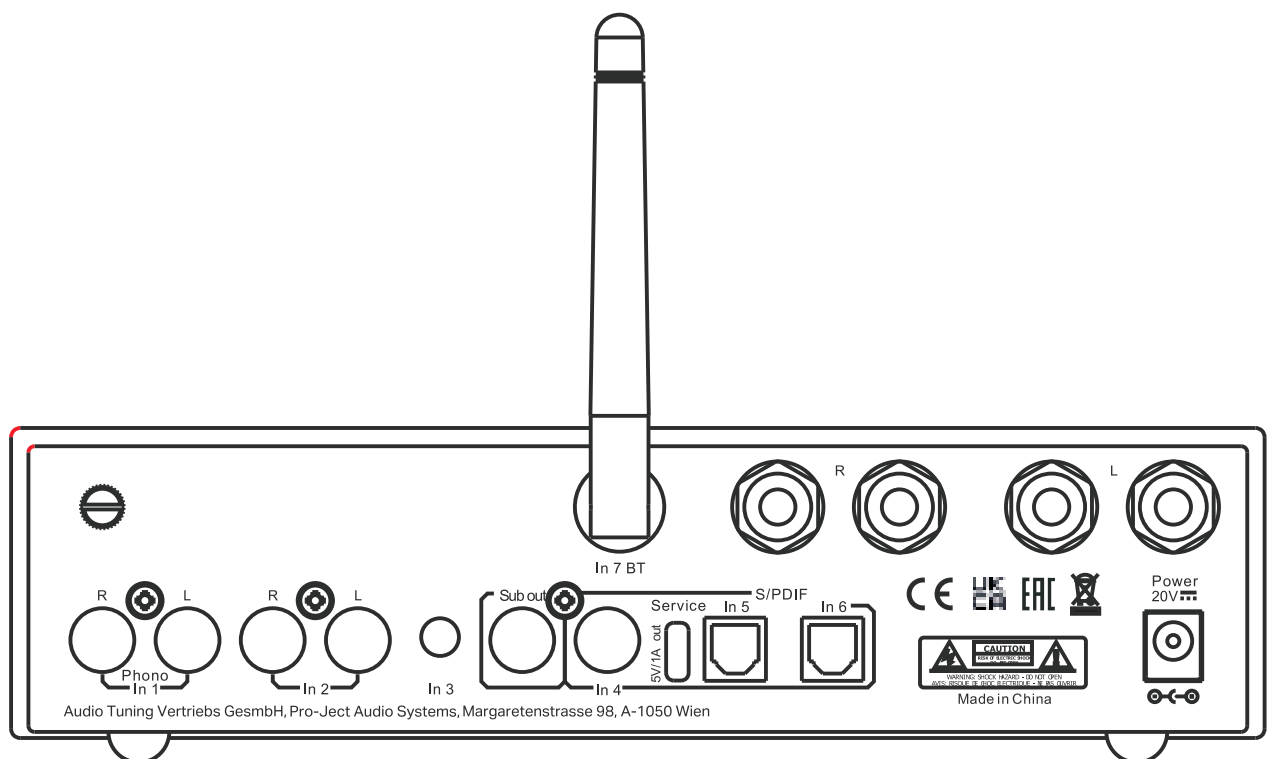


The power supply is used to disconnect the unit from the mains. Make sure that the power supply is easily accessible at all times. Never handle the device, the power supply while your hands are wet or damp.

Avoid letting liquids enter the device or the power supply. Never place any item containing liquid, such as a flower vase on or near the device. Never spill any liquid on the device or the power supply.

Never place any naked flame sources, such as lighted candles on or near the device. The product shall not be used in damp or wet locations, next to a bathtub, sink, swimming pool or any other similar conditions.

Connectors



Make all connections whilst the amplifier is disconnected from the power supply.



Take care to connect the left and right channels correctly. The right channel is usually marked red, the left channel black or white.

Never use any other power supply than the one supplied with the unit.

Phono input

Connect the tonearm signal lead to the **In 1 Phono** of the amplifier. The earthing wire may be connected to the screw terminal if you encounter hum problems when using the turntable. The phono input is suitable for MM and High-Output MC cartridges.

Line inputs

Line level sources (e.g. CD player, radio or TV) can be connected to the RCA input marked **In 2** and 3,5mm TRS input marked **In 3**.

Digital inputs

Sources with a digital output such as TV satellite/cable receiver or a game console can be connected to the digital inputs. Coaxial to **In 4** and optical to **In 5** and **In 6**.

Sub out

An active subwoofer can be connected to the output sockets marked **Sub out**.

Connection to the speakers

The output terminals accept loudspeaker cables terminated with 4mm Ø Banana plugs, spades connectors or naked wire.

USB 5V/1A output

The USB C output on the back can be used to supply modern streaming devices (for example a Stream Box S2, or many other manufacturer's devices) with power.

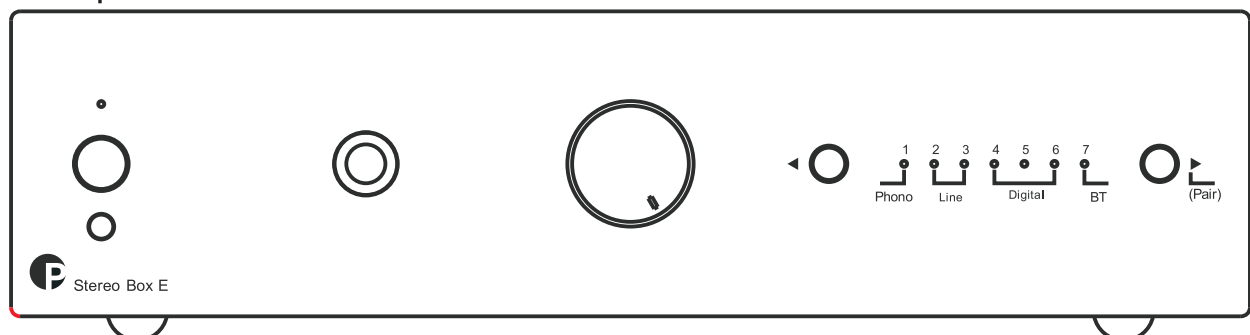


You can use the included USB C to USB A adapter to use USB A power cables that are commonly included with many products.

Mains power connection

Connect the low voltage plug from the power supply to the **Power 20V DC** socket of the amplifier before connecting the power supply to the mains.

Front panel controls



To switch on from standby or to standby

The push button on the left side of the front panel turns the unit on or back into standby. The blue LED above the stand-by push button shows that the unit is switched on.

Input selector

Press the push button next to the 7 input LEDs to switch between the inputs. Selected input number will be illuminated.

Volume

Adjust the volume to the desired level, using the large knob on the front panel.

Connecting a headphone

Connect the headphones to the 1/4" (6,3mm Ø) jack socket on the front of the unit.

BT connection

The Bluetooth antenna comes pre-mounted on the Stereo Box E.

BT is active only when input 7 is selected. If you want to connect your device the first time activate the pairing mode by pressing and hold the button **Input** (pair) until LED 7 starts blinking. The Stereo Box E is now visible & ready to pair for 60 seconds.

Pairing with Android devices

Open **Settings** and turn on BT. Start a **Scan** for BT devices. Searched devices will show up. Tap on "**Stereo Box E**" and confirm the connection. When the connection was successful, the LED of Input 7 lights up continuously. Now you can play music from your Android device over Bluetooth to Stereo Box E.

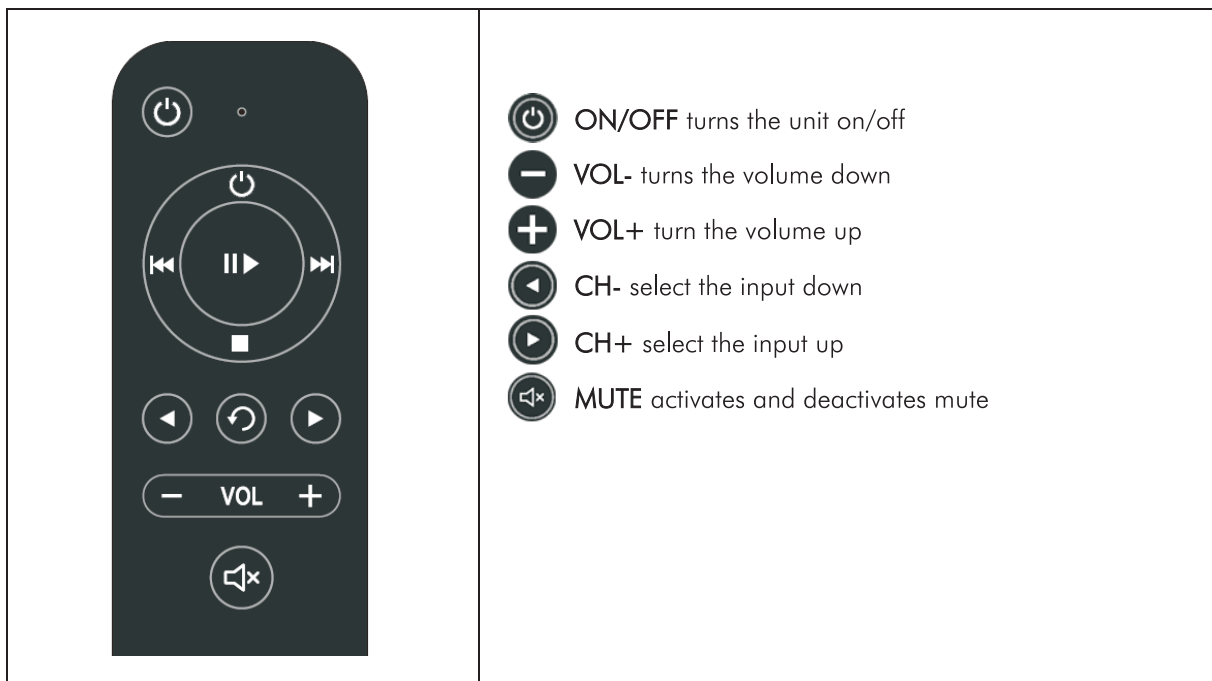
BT pairing with Apple devices

Tap on **Settings** and turn on BT. Your device will automatically start searching for available devices. Tap on "**Stereo Box E**" and confirm the connection. When the connection was successful, the LED of Input 7 lights up continuously.



Stereo Box E can store up to 8 BT devices. If the memory is full, new connections will automatically replace the oldest connection. A new connection is only possible if the LED of BT input is blinking slowly (it indicates that no device is connected).

Remote control



Replacing batteries

Proceed as follows:

- Unlock and slide open the battery case cover
- Replace the battery.
Make sure the battery is the right way round!

- Close the battery case cover

Battery type: 2x AAA 1,5V



Do not dispose the batteries as ordinary domestic refuse. Please dispose your exhausted batteries at the appropriate collection sites - usually located at supermarkets and drugstores.

Technical specifications Pro-Ject Stereo Box S3 BT

Power output:	2x 21W/40W at 8 ohms/4 ohms (1% THD)
Frequency response (20Hz-20kHz):	< (-0,3dB; -2.5dB) at 4ohm
Channel separation:	60dB @ 1kHz
Signal to noise ratio Variable output:	90dB 'A' weighted
THD:	< 0,12% at 5W / 4 ohms
Gain:	25dB
Phono MM input:	1 x RCA with grounding screw
Line level inputs:	1 x RCA, 1 x 3.5mm
Line input sensitivity:	700 mV
Line input impedance:	20 kohms
BT version:	5.0
BT music receiver codec:	aptX, aptX HD, A2DP profile
BT maximum TX power:	+9dBm
Speakers connectors:	Ø 4mm banana plugs, spades connectors or naked wire
Outboard power supply:	20V/3A DC, suitable for your country's mains supply
Power consumption in standby:	<0.5W
Replacement battery remote control:	2x AAA 1,5V
Dimensions: WxHxD (D with sockets):	206 x 51 x 115 (186) mm
Weight:	2kg without power supply

Service

Should you encounter a problem which you are not able to alleviate or identify, please contact your dealer for further advice. Only if the problem cannot be resolved there, the unit should be sent to the responsible distributor in your country.

Warranty



The manufacturer accepts no responsibility for damage caused by not adhering to these instructions for use. Modification or changes to any part of the product by unauthorized persons release the manufacturer from any liability over and above the lawful rights of the customer.

Copyright, trademarks

Pro-Ject Audio Systems is a registered Trademark of H. Lichtenegger.

This guide was produced by: Pro-Ject Audio Systems
Copyright © 2024. All rights reserved.

The information was correct at the time of going to press. The manufacturer reserves the right to make changes to the technical specification without prior notice as deemed necessary to uphold the ongoing process of technical development.

Waste from Electrical and Electronic Equipment (WEEE): This directive mandates the collection and recycling of electronics and component materials in order to reduce the amount going to landfills. Outside North America, when the user decides to discard this product, it must be sent to a separate collection facility for recycling. Please contact your point of purchase for more details.

Federal Communication Commission (FCC) Interference Statement FCC Part 15: This equipment has been tested and found to comply with the limits for a Class B digital device, pursuant to Part 15 of the FCC Rules. These limits are designed to provide reasonable protection against harmful interference in a residential installation. This equipment generates, uses and can radiate radio frequency energy and, if not installed and used in accordance with the instructions, may cause harmful interference to radio communications. However, there is no guarantee that interference will not occur in a particular installation. If this equipment does cause harmful interference to radio or television reception, which can be determined by turning the equipment off and on, the user is encouraged to try to correct the interference by one or more of the following measures:

- Reorient or relocate the receiving antenna
- Increase the separation between the equipment and receiver
- Connect the equipment into an outlet on a circuit different from that to which the receiver is connected
- Consult the dealer or an experienced radio/TV technician for help.

This device complies with part 15 of the FCC Rules. Operation is subject to the following two conditions: (1) This device may not cause harmful interference, and (2) this device must accept any interference received, including interference that may cause undesired operation. FCC Radiation Exposure Statement: This equipment complies with FCC radiation exposure limits set forth for an uncontrolled environment.

To maintain compliance with FCC's RF exposure guidelines, this equipment should be installed and operated with minimum distance 20cm between the radiator and your body. Use on the supplied antenna.

FCC ID: 2BHR2-SBEMAIAE

Declaration of Conformity

Pro-Ject Audio Systems a division of Audio Tuning GmbH

Margaretenstrasse 98
1050 Vienna,
Austria

declare under our responsibility that the product is in conformity with the provisions of Directives:
2014/35/EU including amendments
2014/30/EU including amendments
2014/53/EU including amendments

The following harmonised standards were applied:

Health: EN62479:2010

Safety: EN60950-1:2006+A11:2009+A1:2010+A12:2011+A2:2013, EN62368-1:2014/A11:2017,
EN61558-1:2005/A1:2009, EN61558-2-16:2009/A1:2013

EMC: EN301489-1 V2.2.0: 2017-03, EN301489-17 V3.2.0:2017-03, EN55032:2015, EN55035:2017,
EN61000-3-2:2014, EN61000-3-3:2013

Radio Spectrum: EN300328 V2.1.1 (2016-11)

Pro-Ject Audio Systems a division of Audio Tuning GmbH

1050 Vienna, Austria, Margaretenstrasse 98
info@project-audio.com



BEDIENUNGSANLEITUNG

Pro-Ject Stereo Box E

Wir bedanken uns für den Kauf eines Verstärkers von Pro-Ject Audio Systems.



Warnt vor einer Gefährdung des Benutzers, des Gerätes oder vor einer möglichen Fehlbedienung.



Besonders wichtiger Hinweis

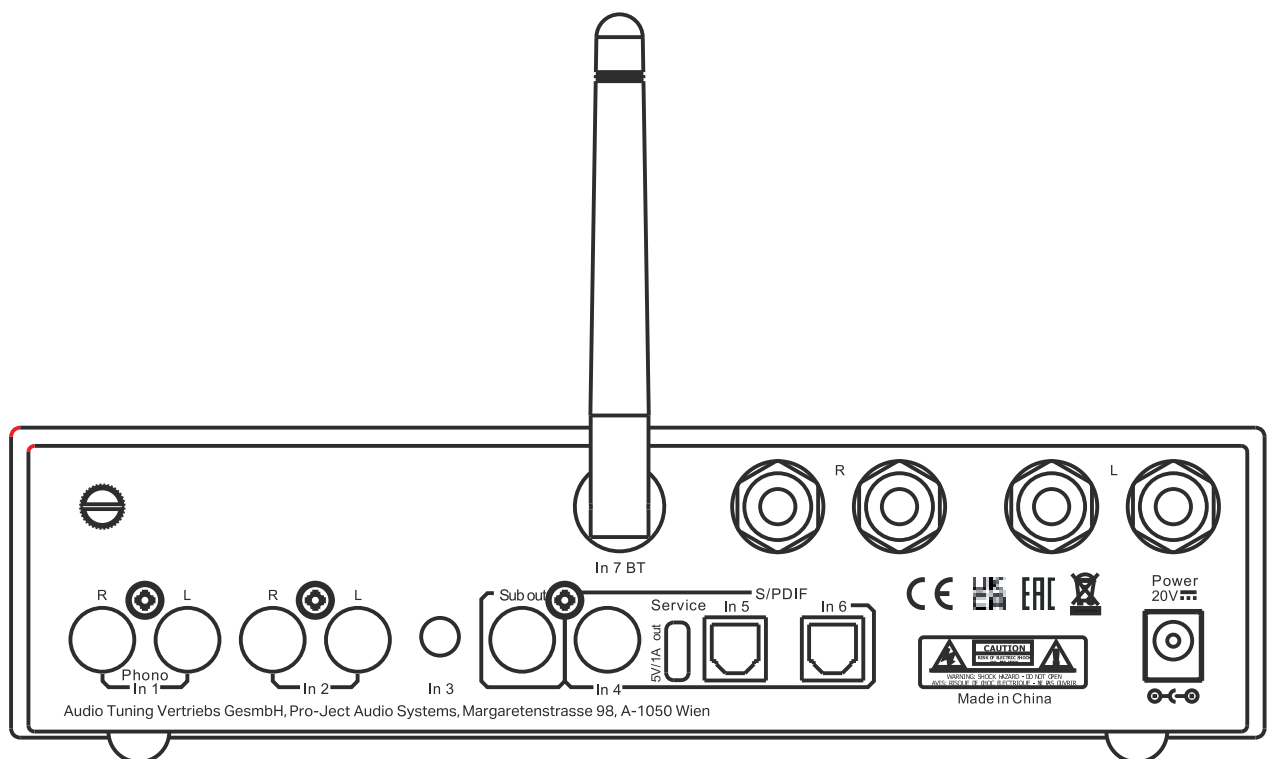
Sicherheitshinweise



Verbinden Sie das Netzteil des Gerätes nur dann mit einer Netzsteckdose, wenn Sie sichergestellt haben, dass die Netzspannung der Steckdose, an die angeschlossen werden soll, der auf dem Steckernetzteil angegebenen Spannung entspricht. Um in einer Gefahrensituation die Verbindung zum Stromnetz unterbrechen zu können, muss das Steckernetzteil aus der Netzsteckdose gezogen werden. Stellen Sie deswegen jederzeit einen ungehinderten Zugang zur Netzsteckdose sicher. Greifen Sie das Steckernetzteil immer am Gehäuse. Ziehen Sie nicht am Kabel selbst. Fassen Sie Netzteil oder Gerät niemals mit feuchten oder nassen Händen an.

Achten Sie darauf, dass keine Flüssigkeit ins Netzteil oder Gerät gelangt, bzw. darauf getropft oder gespritzt wird. Stellen Sie niemals Wasserbehälter (z.B. Vasen) oder brennende Gegenstände (z.B. Kerzen) auf oder neben das Gerät. Ein Betrieb in feuchter oder nasser Umgebung ist nicht zulässig.

Anschlüsse



1. Nehmen Sie **alle** An- und Abschlüsse, ausgenommen Kopfhörer, ausschließlich bei **vom Stromnetz getrenntem Gerät** vor.
2. Stecken Sie den Netzteilstecker **niemals** an das Gerät an oder ab, wenn das Netzteil mit dem Stromnetz verbunden ist. Verwenden Sie ausschließlich das dem Gerät beiliegende Gleichspannungsnetzteil oder ein passendes Power Box Zubehör-Netzteil.
3. Achten Sie auf den korrekten Anschluss: Rote Buchsen von **In 1, In 2** führen das Signal des rechten Kanals, weiß oder schwarz gekennzeichnete Buchsen führen das Signal des linken.
4. Die auf obiger Abbildung rechts außen liegenden Anschlüsse führen zum linken Lautsprecher. Die rot markierten Anschlüsse entsprechen der Markierung + am Lautsprecherterminal.

Phono Eingang (Plattenspieler)

Verbinden Sie das Signalkabel des Plattenspielers mit den Eingangsbuchsen **In 1 (Phono)** und den Kabelschuh des Massekabels mit der Masseklemme des Phono-Vorverstärkers. Der Phono Eingang unterstützt MM und High-Output MC Tonabnehmer.

Line Eingänge (Hochpegeleingänge)

An den Hochpegeleingängen **In 2, In 3** werden Geräte wie z.B. CD-Spieler, Rundfunkempfänger, TV-Gerät oder Videorekorder angeschlossen.

Digital Eingänge

Am koaxialen und den optischen Digitaleingängen werden Geräte mit Digitalausgang, wie z.B. TV, SAT Empfänger, Spielekonsolen etc. angeschlossen. Den koaxialen Eingang (RCA) finden sie auf **In 4** und die optischen auf **In 5** und **In 6**.

Subwoofer Ausgang

An die mit **Sub out** gekennzeichneten Ausgangsbuchsen kann ein aktiver Subwoofer angeschlossen werden.

Lautsprecheranschlüsse

Die Polklemmen der Anschlüsse nehmen 4mm Ø Bananenstecker, Kabelschuhe oder in den Querbohrungen unter den Muttern blanke Kabelenden auf.

USB 5V/1A Ausgang

Der USB-C-Ausgang auf der Rückseite kann verwendet werden, um moderne Streaming-Geräte (z. B. eine Stream Box S2 oder Geräte vieler anderer Hersteller) mit Strom zu versorgen.

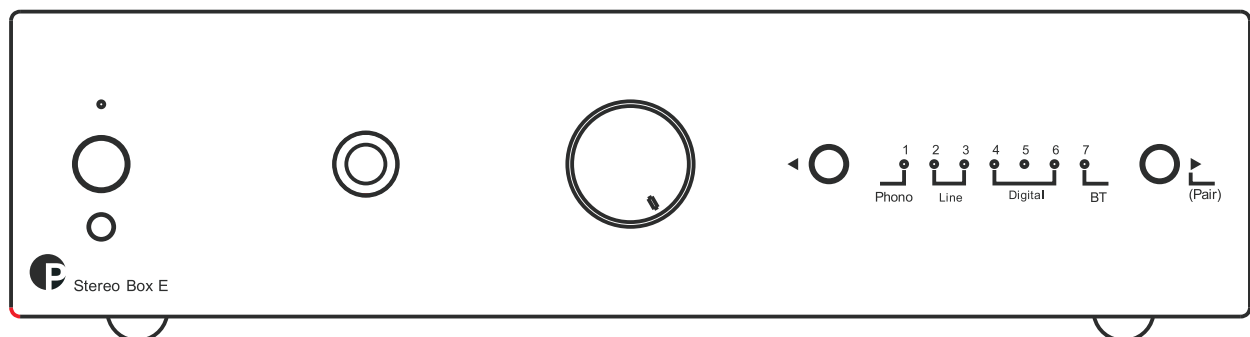


Mit dem beiliegenden USB-C-auf-USB-A-Adapter können Sie USB-A-Stromkabel verwenden, die üblicherweise mit vielen Produkten mitgeliefert werden.

Netzanschluss

Das Gerät wird mit dem beiliegenden Steckernetzteil an das Stromnetz angeschlossen. Verbinden Sie zuerst den Stecker des Versorgungskabels mit der Buchse **Power** an der Rückseite des Geräts. Stellen Sie dann die Verbindung zum Stromnetz her.

Bedienelemente am Gerät



Einschalten und Schalten in Stand-By

Ein Drücken der Taste links auf der Gerätefront nimmt das Gerät in Betrieb, ein erneutes Drücken schaltet es in Stand-By zurück. Die blaue LED über der Stand-By-Taste zeigt an, dass das Gerät eingeschaltet ist. Wenn die Stummschaltung **Mute** aktiv ist, blinkt die Leuchtanzeige.

Eingangswahl

Nach dem Einschalten wählt kurzes Drücken der Tasten ◀ und ▶ am Gerät die Eingänge 1 bis 7 an. Der aktive Eingang wird von den LEDs darüber angezeigt.

Einstellen der Lautstärke

Durch Drehen des Knopfes in der Mitte der Gerätefront wird die gewünschte Lautstärke eingestellt.

Anschluss eines Kopfhörers

Verbinden Sie den Klinkestecker des Hörers mit der 6,3mm Ø Klinkebuchse an der Vorderseite des Verstärkers.

Kabellose BT Verbindung herstellen

BT ist nur aktiv, wenn Eingang 7 ausgewählt ist. Wenn Sie Ihr Gerät zum ersten Mal verbinden möchten, aktivieren Sie den Pairing-Modus, indem Sie die Taste ▶ (pair) gedrückt halten, bis die LED 7 zu blinken beginnt. Die Stereo Box E ist jetzt für 60 Sekunden sichtbar und bereit zum Koppeln.

Verbinden (Pairing) per BT mit Android Geräten:

Öffnen Sie die **Einstellungen** des Android-Geräts und schalten Sie BT ein. Starten Sie die Suchfunktion (**Scan**). Gefundene Geräte werden angezeigt. Wählen Sie **"Stereo Box E"** und bestätigen die Richtigkeit des im Display des Android-Geräts angezeigten Code. Ist die Verbindung erfolgreich leuchtet die LED des Eingang 7 dauerhaft.

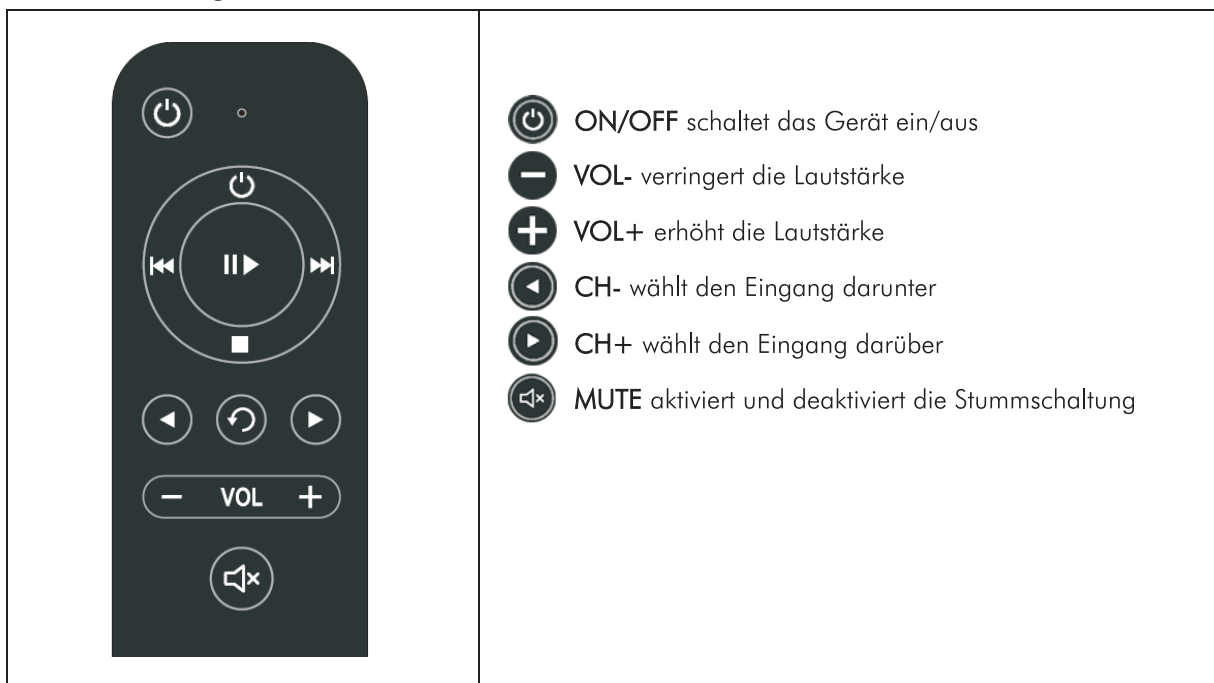
Verbinden (Pairing) per BT mit Apple Geräten:

Öffnen Sie die **Einstellungen** des Apple-Geräts und schalten Sie BT ein. Gefundene Geräte werden angezeigt. Wählen Sie **"Stereo Box E"** aus. Ist die Verbindung erfolgreich leuchtet die LED des Eingang 7 dauerhaft.



Stereo Box E kann bis zu 8 BT-Geräte speichern. Wenn der Speicher voll ist, ersetzen neue Verbindungen automatisch die älteste Verbindung. Eine neue Verbindung ist nur möglich, wenn die LED des BT-Eingangs langsam blinkt (sie zeigt an, dass kein Gerät verbunden ist).

Fernbedienung



Batteriewechsel bei der Fernbedienung

Gehen Sie dazu bitte wie folgt vor:

- Entriegeln Sie das Batteriefach und ziehen Sie es heraus
- Legen Sie eine volle Batterie ein.
Achten Sie dabei auf die richtige Polung!
- Schieben Sie das Batteriefach wieder ein

Batterietyp: 2 x AAA 1,5V



Verbrauchte Batterien gehören nicht in den Hausmüll. Bitte entsorgen Sie Ihre alten Batterien bei einer Batteriesammelstelle, die Sie in vielen Supermärkten und häufig auch in der Nähe von Glas- und Altpapier-Containern angebracht finden.

Technische Daten Pro-Ject Stereo Box E

Verstärkerleistung:	2x 21W/40W @ 8 ohms/4 ohms (1% THD)
Frequenzbereich (20Hz - 20kHz):	< (-0,3dB; -2.5dB) @ 4ohm
Kanaltrennung:	60dB @ 1kHz
Rauschabstand Variabler Ausgang:	90dB 'A' gewichtet
THD:	< 0,12% @ 5W / 4 ohms
Verstärkungsfaktor:	25dB
Phono MM Eingang:	1x RCA mit Erdungsschraube
Phono Eingangsempfindlichkeit:	geeignet für MM, MI High Output MC Tonabnehmer
Line Eingänge:	1x RCA, 1x 3.5mm
Line - Eingangsempfindlichkeit:	700 mV
Line - Eingangsimpedanz:	20 kohms
BT Version:	5.0
BT Codec für Musikempfang:	aptX, aptX HD, A2DP Profile
BT maximale TX-Leistung:	+9dBm
Lautsprecheranschluss:	4mm Bananenstecker, Kabelschuhe oder blanke Kabelenden
Externes Netzteil:	20V/3A DC, 100 – 240 V, 50/60Hz
Leistungsaufnahme:	max. 3A DC, <0.5W im Standby
Ersatzbatterie für Fernbedienung:	2 x AAA 1,5V
Maße: BxHxT (T mit Buchsen):	206 x 51 x 115 (186) mm
Gewicht:	2kg without power supply

Im Servicefall

Haben Sie einen Fehler trotz Beachtung obiger Hinweise nicht beheben oder bestimmen können, fragen Sie zunächst Ihren Fachhändler um Rat. Erst wenn der Fehler dort bestätigt wird und nicht behoben werden kann, senden Sie das Gerät bitte an die für Ihr Land zuständige Vertretung.

Wir empfehlen Ihnen den Originalkarton aufzubewahren, um jederzeit einen sicheren Transport Ihres Gerätes zu gewährleisten. Nur bei Geräten, die uns im Originalkarton zugehen, werden Garantieleistungen erbracht.

Garantie

Der Hersteller übernimmt keine Haftung für Schäden, welche durch Nichtbeachtung der Gebrauchshinweise in dieser Anleitung und/oder unsachgemäßen Transport ohne Originalverpackung, hervorgehen. Jegliche Modifikationen aller Teile durch unautorisierte Personen führen zu einem Erlöschen der Herstellerhaftung/Herstellergarantie.

Copyright

Pro-Ject Audio Systems 2024, alle Rechte vorbehalten. Die veröffentlichten Informationen entsprechen dem Stand der Entwicklung zum Zeitpunkt der Drucklegung. Technische Änderungen bleiben vorbehalten und fließen ohne weitere Nachricht in die Produktion ein. Pro-Ject Audio Systems ist eine eingetragene Marke von H. Lichtenegger. BT®, aptX, aptX-HD sind eingetragene Marken von BT SIG Inc., Apple ist eine eingetragene Marke Apple Inc., Android™ ist eine eingetragene Marke von Google Inc.



Soll dieses Gerät nicht mehr genutzt und entsorgt werden, so nutzen Sie in Deutschland und Österreich die hierfür eingerichteten kommunalen Abgabestellen. In Deutschland können Sie auch den individuellen Entsorgungsservice des Vertriebs (Audio-Trade Hi-Fi Vertriebsgesellschaft mbH) nutzen. In der Schweiz kann das Gerät bei einem beliebigen Elektro-/TV-Einzelhändler zur Entsorgung abgegeben werden.

EU-Konformitätserklärung

Wir **Pro-Ject Audio Systems** a division of Audio Tuning GmbH
Margaretenstrasse 98
1050 Vienna,
Austria

erklären unter unserer Verantwortung, dass das Produkt, auf das sich diese Erklärung bezieht, den Bestimmungen der EU-Richtlinien entspricht
2014/35/EU mit Änderungen
2014/30/EU mit Änderungen
2014/53/EU mit Änderungen

Folgende harmonisierte Normen wurden angewandt:

Gesundheit: EN62479:2010

Sicherheit: EN60950-1:2006+A11:2009+A1:2010+A12:2011+A2:2013, EN62368-1:2014/A11:2017, EN61558-1:2005/A1:2009, EN61558-2-16:2009/A1:2013

EMC: EN301489-1 V2.2.0, EN301489-3 V2.1.1, EN301489-7 V1.3.1, EN301489-17 V2.2.0, EN55032:2015, EN55035:2017, EN61000-3-2:2014, EN61000-3-3:2013

Breitband-Übertragungssysteme: EN300328 V2.1.1 (2016-11)

Pro-Ject Audio Systems a division of Audio Tuning GmbH

1050 Vienna, Austria, Margaretenstrasse 98

info@project-audio.com