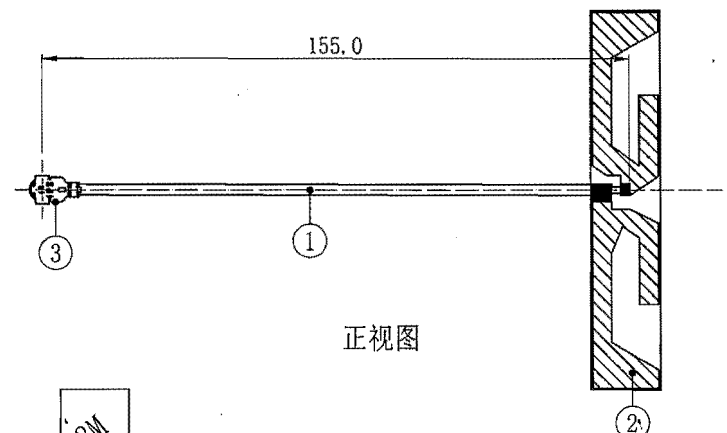


目 录

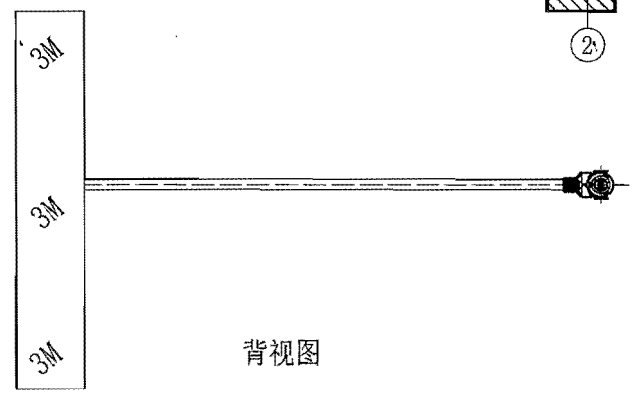
CATALOG

A.封面Cover page	-----	1
B. 目录Catalog	-----	2
C. 产品图面Product drawing	-----	3
E. 电气特性测试报告 Electrical characteristic test Report	-----	4-5
F. 线材规格书&端子图面	-----	6-7

REVISION	DESCRIPTION	DATE	DRAFTER
A0	FIRST RELEASE	19.09.03	Mark



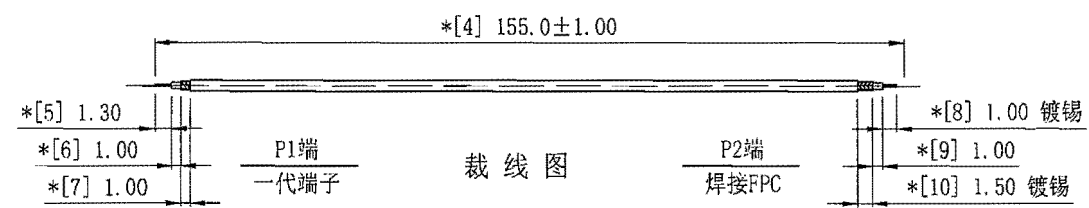
正视图



背视图

技术要求:

- 1 方向要求: 端子无方向要求。
- 2 电气特性: 特性阻抗:50Ω; 频率范围:2.40GHz~2.50GHz& 5.15GHz~5.85GHz; 驻波比:最大2.50;。
检验方法: 单测天线,使用网络分析仪100%比对Gold sample波形测试。
- 3 尺寸检验: [*]为FAI检测项目; *为重点检测项目; ■为CPK管制项目。
- 4 外观检验: 电缆裁切须平整, 镀锡须光亮, 导体不得有多余股数伸出与散乱;
PCB不得有划痕、刮伤、露铜等不良, 焊接须饱满, 不得有假焊、虚焊、毛刺;
电缆外被不得有破损、折皱及异色等不良。
检验方法: 目视全检。
- 5 包装规范: 50PCS/扎, 2扎/袋。
- 6 环保要求: 产品及其使用之物料皆需要符合RoHS要求。



裁线图

3	2LM10P113210	MHF-1-PLUG FOR OD1.13 CABLE	1	---
2	/	L47.0*W11.0mm, FPC ANTENNA	1	---
1	2C5M11311BK1	微细同轴电缆, OD1.13, 黑色银锡线	1	依裁线图裁线
No.	PART NUMBER	PART NAME & DESCRIPTION	Q'TY	REMARKS

GENERAL TOLERANCE:
LINEAR:
X ±0.20
X.X ±0.15
X.XX ±0.05
X.XXX ±0.01
ANGLE:
X° ±1.00°
X.X° ±3.00°
X.XX° ±2.00°
X.XXX° ±1.00°

HJ-Tech 东莞市皇捷通讯科技有限公司

FILE NAME: 产品图 TITLE: 射频天线组件
 内置天线, 1.13黑色银锡线,
 P1端焊接FPC; P2端打一代端子; 裁线长L=155mm

ENG/DATE: Mark/19.09.04
 CUE/DATE: P/N: RF1909021
 APP/DATE: UNIT: mm SCALE: 1:1 REVISION: A0 SHEET: 1/1

COMPLIANCE WITH THE REQUIREMENT: ■ RoHS; □ HF; □ SONY SS-00259; □ OTHERS
 *NO USING EXTRACTED AND BANNED SUBSTANCE

H372

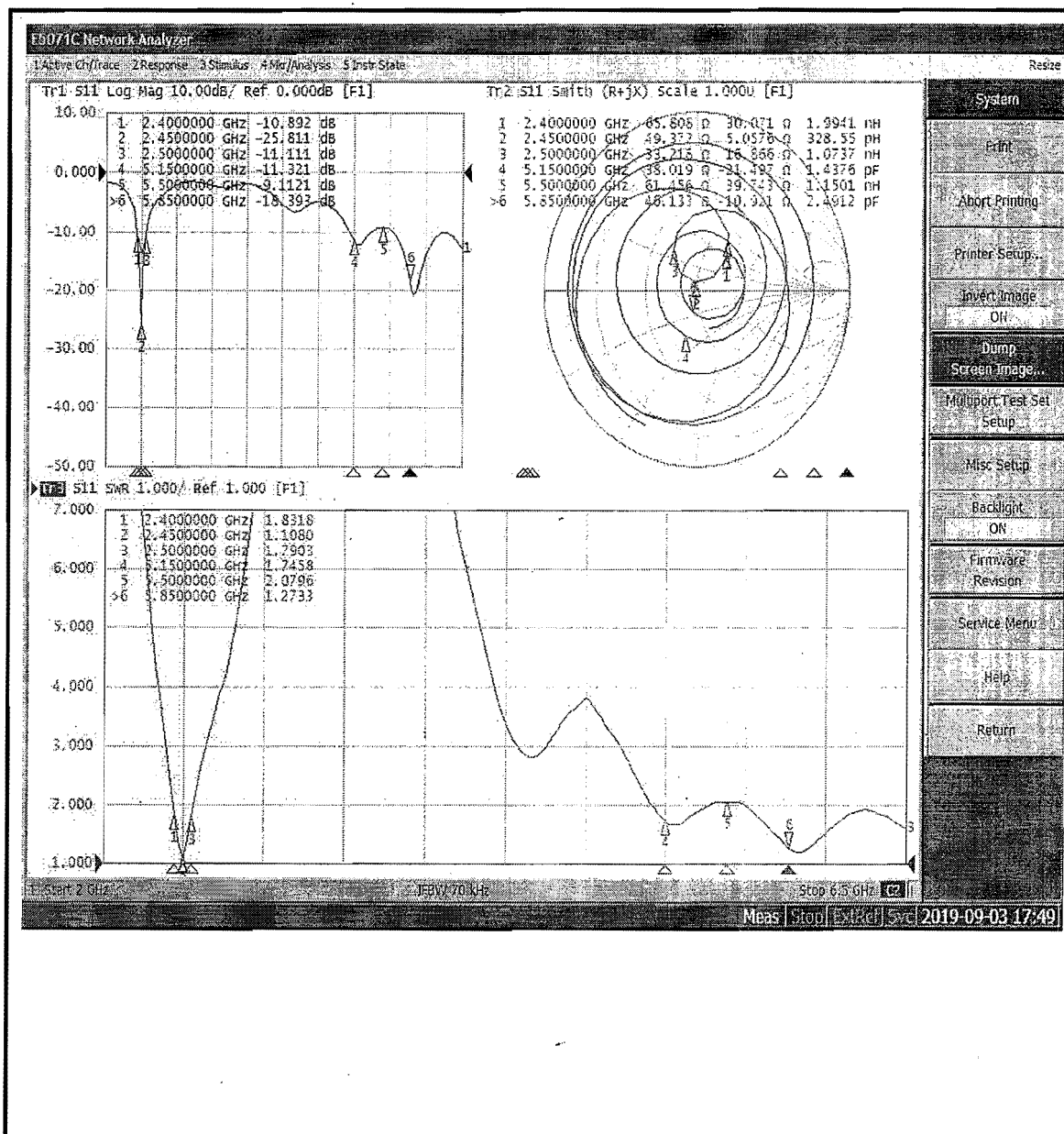


天线电气特性测试报告

Antenna Electrical Characteristic Test Report

文件编号:HJ-QR-Q-22 Rev:A0

产品料号 Part Number:	RF1909021	测试项目 Item	规格 Spec	结果判定 Judge
产品名称 Part Name:	内置天线,1,13,黑色银锡线;P1端焊接FPC; P2端打一代端子;裁线长L=155mm	VSWR 驻波比	≤2.5	pass
测试设备 Test Equipment	Network analyzer网络分析仪	Characteristic impedance 特性阻抗	50Ω	pass
数量 Quantity	5pcs	Return loss 回波损耗	≤-10dB	pass
测试日期 Test Date	2019/09/13	Gain 增益		



审核Checker: 王俊

测试者Tester: Mark

Antenna Test Report (Passive)

RF1909021

Date:

2019/9/13

v1.3

Eric

Comments:

This antenna is good. Yeah!

Test Point ID	Freq. (MHz)	TRP (dBm)	Gain (dBi)	Directivity (dBi)	Efficiency (%)	Efficiency (dB)	Max (dBm)	Theta of Max	Phi of Max	Min (dBm)	Theta of Min	Phi of Min	AVG (dBm)	Max/Min (dB)	Max/AVG (dB)	Min/AVG (dB)
1	2400.0	2400.00	0.71	3.54	52.1%	-2.83	0.71	60	120	-14.76	120	210	-3.33	15.47	4.04	-11.43
2	2410.0	2410.00	1.02	3.48	56.7%	-2.47	1.02	60	120	-14.13	120	210	-2.83	15.15	3.85	-11.30
3	2420.0	2420.00	1.29	3.48	60.3%	-2.19	1.29	60	120	-13.09	120	210	-2.39	14.38	3.68	-10.70
4	2430.0	2430.00	1.46	3.56	61.6%	-2.10	1.46	150	270	-12.15	120	210	-2.19	13.61	3.55	-9.96
5	2440.0	2440.00	1.49	3.63	61.2%	-2.14	1.49	150	270	-11.73	90	240	-2.23	13.22	3.73	-9.50
6	2450.0	2450.00	1.46	3.49	62.7%	-2.02	1.46	150	270	-11.90	90	240	-2.30	13.36	3.76	-9.69
7	2460.0	2460.00	1.09	3.25	60.9%	-2.16	1.09	150	270	-12.41	90	240	-2.61	13.50	3.70	-9.80
8	2470.0	2470.00	0.94	3.10	60.8%	-2.16	0.94	150	270	-12.83	90	240	-2.71	13.77	3.65	-10.12
9	2480.0	2480.00	0.84	3.11	59.3%	-2.27	0.84	150	270	-13.27	90	240	-2.86	14.10	3.70	-10.41
10	2490.0	2490.00	0.98	3.23	59.6%	-2.25	0.98	150	270	-13.35	90	240	-2.77	14.33	3.75	-10.58
11	2500.0	2500.00	1.09	3.52	57.1%	-2.44	1.09	150	270	-13.25	90	240	-2.75	14.34	3.84	-10.50
12	5000.0	5000.00	0.15	5.04	32.4%	-4.89	0.15	60	300	-16.37	90	240	-4.37	16.53	4.53	-12.00
13	5100.0	5100.00	1.81	5.15	46.4%	-3.33	1.81	60	300	-12.97	90	240	-2.79	14.79	4.60	-10.19
14	5200.0	5200.00	1.81	5.26	45.2%	-3.45	1.81	60	300	-13.18	120	240	-2.90	14.99	4.71	-10.28
15	5300.0	5300.00	1.69	4.91	47.7%	-3.21	1.69	60	300	-12.51	120	240	-2.75	14.20	4.44	-9.76
16	5400.0	5400.00	2.62	5.15	55.8%	-2.53	2.62	30	300	-10.34	60	210	-1.97	12.95	4.59	-8.36
17	5500.0	5500.00	2.15	5.26	48.8%	-3.11	2.15	30	300	-10.64	60	210	-2.44	12.79	4.60	-8.19
18	5600.0	5600.00	1.86	5.18	46.6%	-3.32	1.86	30	300	-10.92	30	210	-2.59	12.77	4.45	-8.33
19	5700.0	5700.00	2.34	5.13	52.7%	-2.79	2.34	30	300	-12.91	30	210	-2.23	15.25	4.57	-10.69
20	5800.0	5800.00	1.96	5.15	48.0%	-3.19	1.96	30	300	-10.51	120	240	-2.75	12.46	4.71	-7.76
21	5900.0	5900.00	1.86	4.64	52.8%	-2.78	1.86	30	300	-10.28	120	240	-2.22	12.14	4.09	-8.05
22	-	-	-	-	-	-	-	-	-	-	-	-	-	-	-	-
23	-	-	-	-	-	-	-	-	-	-	-	-	-	-	-	-
24	-	-	-	-	-	-	-	-	-	-	-	-	-	-	-	-
25	-	-	-	-	-	-	-	-	-	-	-	-	-	-	-	-
26	-	-	-	-	-	-	-	-	-	-	-	-	-	-	-	-
27	-	-	-	-	-	-	-	-	-	-	-	-	-	-	-	-
28	-	-	-	-	-	-	-	-	-	-	-	-	-	-	-	-
29	-	-	-	-	-	-	-	-	-	-	-	-	-	-	-	-
30	-	-	-	-	-	-	-	-	-	-	-	-	-	-	-	-
31	-	-	-	-	-	-	-	-	-	-	-	-	-	-	-	-
32	-	-	-	-	-	-	-	-	-	-	-	-	-	-	-	-
33	-	-	-	-	-	-	-	-	-	-	-	-	-	-	-	-
34	-	-	-	-	-	-	-	-	-	-	-	-	-	-	-	-
35	-	-	-	-	-	-	-	-	-	-	-	-	-	-	-	-
36	-	-	-	-	-	-	-	-	-	-	-	-	-	-	-	-
37	-	-	-	-	-	-	-	-	-	-	-	-	-	-	-	-
38	-	-	-	-	-	-	-	-	-	-	-	-	-	-	-	-
39	-	-	-	-	-	-	-	-	-	-	-	-	-	-	-	-
40	-	-	-	-	-	-	-	-	-	-	-	-	-	-	-	-

江阴凯博通信科技有限公司

JiangYin KaiBo Communication Technology CO., LID.

DATE : 2017-4-8

Page: 2 to 3

1. 适用范围:

Scope

本规格书制定了 RF113 50Ω FEP 绝缘射频电缆的结构和电气特性.

This specification covers the construction and the electrical properties of RF113 50Ω FEP Insulation Coaxial Cable

2. 结构/Construction:

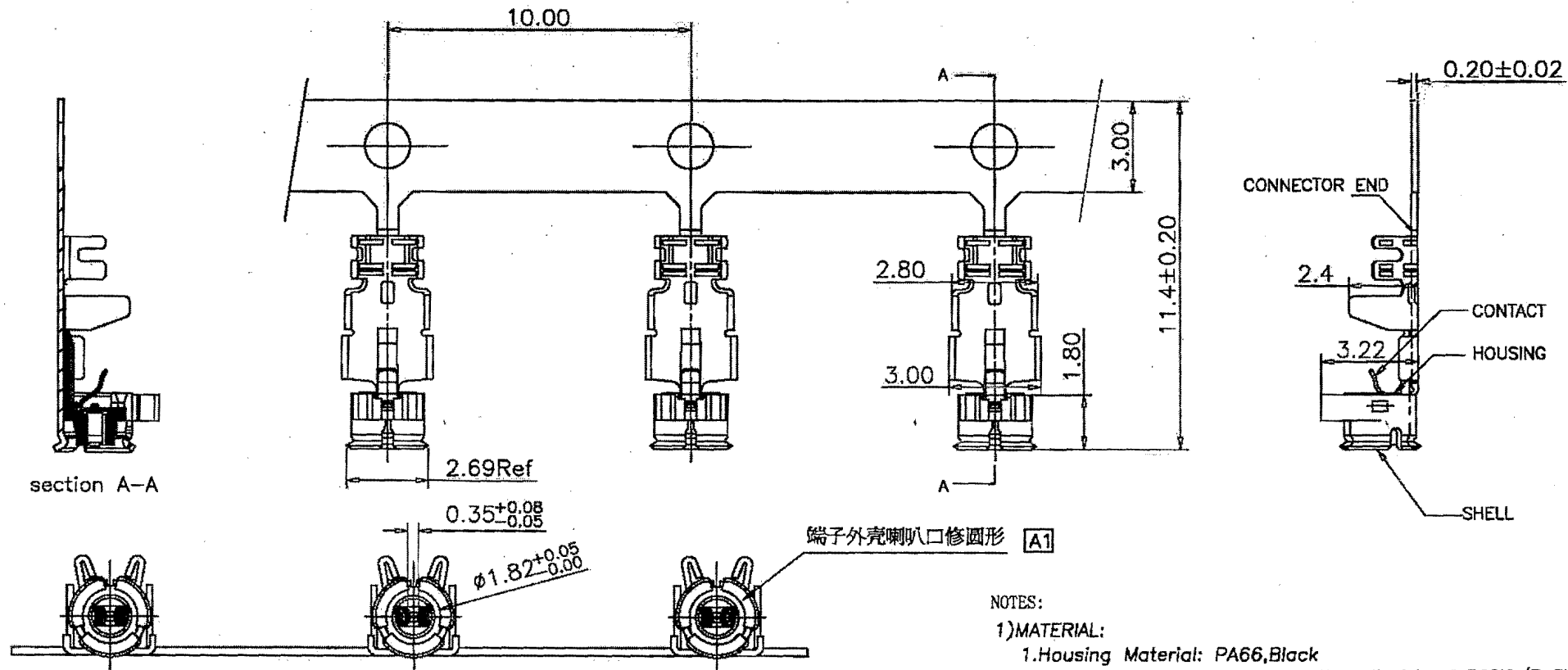
单位/Unit:mm

项目/Item		详细资料/Details
导体/Conductor	材料/Material	镀银铜线/Silver plated Copper
	构成(根/mm)/Composition (No. /mm)	7/0.08±0.005
	标称直径/NOM. O. D	0.24±0.01
绝缘层 /Insulation	材料/Material	聚全氟乙丙烯/FEP
	标称外径/NOM. O. D	0.7±0.03
	颜色/Color	Natural
编织层/Braid Shield	材料/Material	镀锡铜线 Tinned copper
	构成/Composition	16/4/0.05±0.005
	遮蔽率/ Shielding rate	≥90%
	标称直径/NOM. O. D	0.92±0.03
护套/Jacket	材料/Material	聚全氟乙丙烯/FEP
	标称外径/NOM. O. D	1.13±0.05
	颜色/Color	/

3. 电气特性(20℃时)/Electrical Properties(at 20℃)

项目/Item	单位/Unit	详细资料/Details	
电容/Capacitance	pF/m	98	
特性阻抗/Conductor Resistance	Ω	50±3.0	
耐压强度/Dielectric Strength	A. C V/lmin	1000	
最大工作频率/Max. oper. frequency	MHz	6000	
抗拉强度/Tensile strength	kgf/mm ²	1.76	
工作温度范围/Operating Temp.	℃	-55to200	
衰减/Attenuation	/	频率 /Frequency (MHz)	dB/1m
		1000	≤2.23
		2000	≤3.15
		3000	≤3.96
		4000	≤4.6
		5000	≤5.15
		6000	≤5.7
驻波比/Standing wave(0-6GHz)	/	≤1.4	

REV.	ECN NO.	LOCAS.	DESCRIPTION	DATE	DESIGN
A1			端子外壳喇叭口修圆形	2015.07.02	SQL
A2			端子外壳电镀更改为侧点 (距离喇叭口轮廓1.5mm位置)	2015.09.21	SQL



NOTES:

1) MATERIAL:

- 1. Housing Material: PA66, Black
Thermoplastics UL 94V-0, 30%G/F FILLED
- 2. Terminal Material: Copper Alloy
- 3. Contact Material: Copper Alloy
- 4. Applicable Cable: 1.13mm

2) FINISH:

- CONTACT: GOLD PLATING ON OVER ALL 1.5u"MIN
NICKEL UNDERPLATING OVER ALL 50u"-80"
- SHELL: NICKEL PLATING ON OVER ALL 1.5u"MIN.
NICKEL UNDERPLATING OVER ALL 50u"-80"

名称	料号	规格	数量
3 外壳	T1182-0360R	镀全金1.5u" (浸镀) 镀镍底50-80u"	1PCS
2 端子	T1192-0140R	镀全金1.5u" 镀镍底50-80u"	1PCS
1 主体	HPX01N-1A1-BX00-H	PA66无卤 黑色	1PCS

A2

HJ-Tech 东莞市皇捷通讯科技有限公司

DRAW NO.	DATE	DRAW NAME:
DESIGN: SQL	2015.09.21	A1 1.13 线端 (内置高仿) 镀金
CHECK:		FILE:
APPROVED:		MODEL:
		REV: A0 SCALE: N/A
		UNIT: mm SHEET: N/A

DIM	TOL	DIM	TOL
X.	±0.20	X'	±4.0'
X.X	±0.15	X.X'	±3.0'
X.XX	±0.10	X.XX'	±2.0'
X.XXX	±0.05	X.XXX'	±1.0'