

深圳市瑞通千业科技有限公司

Shenzhen Ruitong thousand industry technology Co.,LTD

客户/Ciient 英硕泰 /Yingshutai

名称/TYPE A11 无线充发射线圈/A11 Wireless charging
transmitter coil

产品型号

Model NO G43.5*0.6 双槽有孔反背胶线长 42MM

产品编号 Part numbering systey

客户料号 Cient p/NO

工程编号

Enginrer NO _____

日期/Date 2023 年 6 月 14 日

本公司工程部/For Enginer Departner Only	
修改内容/Rrvised Cintent	认可日期/APProved Date

编制/Prepared

审核/Checked

认可/Approved

万纪美

万纪美

刘成昭

客户认可回签/Authorixed Signaturure Company Chop

深圳市瑞通千业科技有限公司

Shenzhen Ruitong thousand industry technology Co.,LTD

工程/ Enginrer 夏成毅/xiachenyi	认可/QC APProved 解超/xiechao	认可日期/APProved 2024.03.12
-------------------------------	------------------------------	-----------------------------

一、线圈工艺/Winding Procese:

NO	绕组	线规	匝数	绕线方向	备注
1	N1	2UEW-B-0.08*24*2P	10TS	CCW	
2					

二. 电气性能/FEATURES:

1.测试条件 (Test conditions) : 25°C,65%RH@100KHz/1V

1.1 电感量 (Inductance)

1.11 L0A (单独线圈) =3.8uH±5%

1.12 L0A(线圈+磁片)=6.5uH±5%

1.2 Q 值=45MIN

1.3 直流电阻 (DCR) : 60mΩ MAX

1.4 工作温度(Operating Temperature): -25°C~85°C

2.测试仪器(Test instrument): L:创达 1068+1310;DCR:502BC;SIZE:Callipers

NO	项目	材料
1	WIRE	φ 0.08*24*2p 2UEW-
2	FERRITE	43.5*5*0.6L 型双槽 有孔铁氧体硬磁反背胶 43.5*5*0.6L type double slot porous ferrite hard magnetic reverse adhesive
3	GLUE	水性白胶

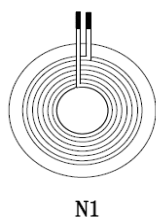
深圳市瑞通千业科技有限公司

Shenzhen Ruitong thousand industry technology Co.,LTD

		Water-based white glue
4	SOLDER	HQ-996/JS-996
5	Tin	千岛纯锡 Thousand Island tin
6	High temperature adhesive	8MM 高温胶带 8MM high temperature tape
7		
8		

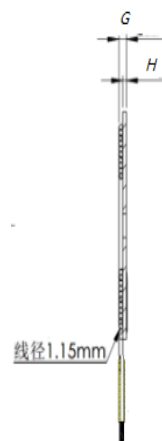
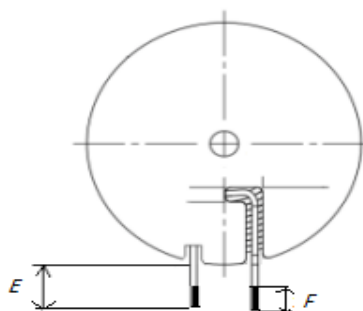
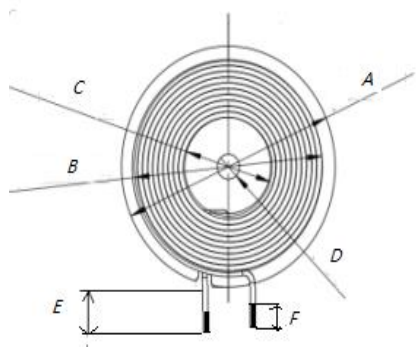
3.材料清单/Bill of Material

三. 电路图/CIRCUIT DIAGRAM



单位: MM

四. 外形图/OUTSIDE DIAGRAM



注: 线圈出线位置缠绕 5MM (ref) 高温胶纸, 磁片背面贴双面背胶。

Note: Wrap 5MM (ref) high-temperature adhesive paper around the coil outlet position, and attach double-sided adhesive on the back of the magnetic disc.

标准	A	B	C	D	E	F	G	
----	---	---	---	---	---	---	---	--

深圳市瑞通千业科技有限公司

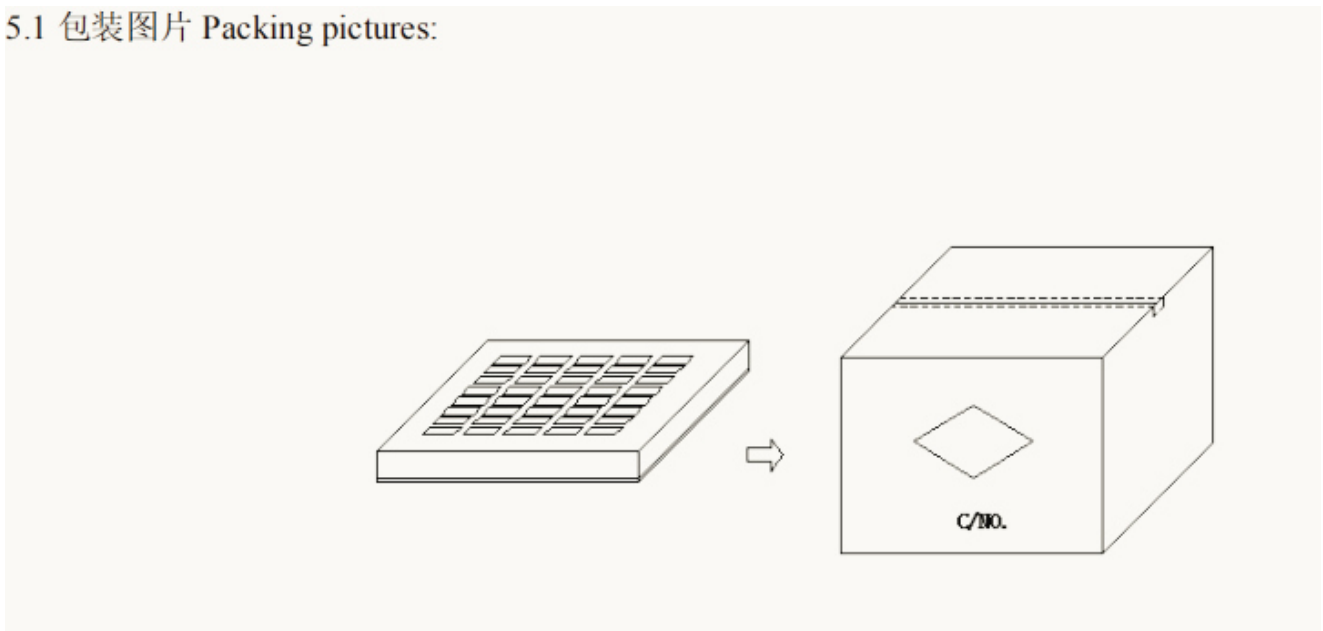
Shenzhen Ruitong thousand industry technology Co.,LTD

STD	43.5± 0.5	39±0.5	20.5±0.2	5±0.2	42±2	3±1	1.6±0.2	
-----	--------------	--------	----------	-------	------	-----	---------	--

单位： MM

五. 包装/PACKAGE

5.1 包装图片 Packing pictures:



5.2 包装数量及规格 Packing Quantity:

项目 Item	数量 Quantity	材料规格 Material
盒 Box	350 Pcs	345*330*50 mm
箱 Big Carton	1750 Pcs	360*340*280 mm

5.3 包装以现有包装盘为参照标准，以实际出货包装为准，如有特殊要求可定制。

深圳市瑞通千业科技有限公司

Shenzhen Ruitong thousand industry technology Co.,LTD

The packaging shall be based on the existing packing plate and the actual delivery package shall prevail .If there is any requirement,we can customize it.

深圳市瑞通千业科技有限公司

Shenzhen Ruitong thousand industry technology Co.,LTD

六、贮存和使用条件 Storage and Use condition

6.1 贮存条件 Storage condition

6.1.1 建议贮存条件：温度 $-25^{\circ}\text{C} \sim 85^{\circ}\text{C}$ ，湿度 70% (Max.)

Recommended keeping conditions: $-25^{\circ}\text{C} \sim 85^{\circ}\text{C}$, 70%RH (Max.)

6.1.2 贮存期限：自生产之日起六个月内

Storage life : Within the limits of six months from being produced.

6.2 使用条件 Use condition

使用条件限制：温度 $=-25^{\circ}\text{C} \sim 85^{\circ}\text{C}$ ，湿度 $\leq 90\%$

Use condition limit: $T=-25^{\circ}\text{C} \sim 85^{\circ}\text{C}$, $\text{RH} \leq 90\%$.