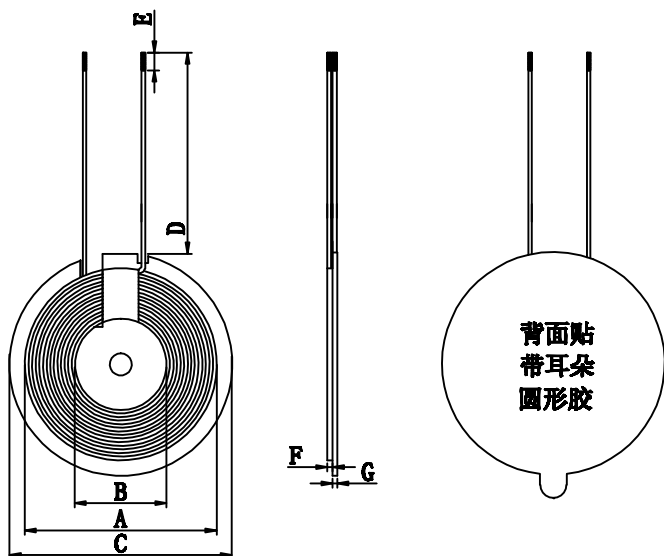


东莞市德弗力五金电子材料有限公司
Dongguan city DFL Electronic Technology Co.,LTD

SPECIFICATION

产品型号: DESC	JWHL-Y20. 5X43-24-FR	版本 Rev:A	Customer:	JWHL
			Description:	A11线圈+磁片
			Date:	20190415

一、尺寸DIMENSION:(mm)



A	43.0±1
B	20.5±0.2
C	50.0±1
D	24±1
E	4±1
F	1.2±0.2
G	1.0±0.2
H	
I	

注:

1. 线圈贴圆形磁片, 磁片尺寸50mm, 厚1.0mm, 带槽, 有孔
2. 线圈出线位置缠8mm胶带, 线圈不可松线
3. 磁片背面贴带耳朵圆形胶

二、原理图 (schematic diagram:)

三、绕线参数(WindingSpecification:)

序号 NO.	端子 TERMINAL	线径 WIRE	圈数 Tums	绕线方向 Winding Direction
1		0.08X105P	10TS	逆时针

四、电气特性ELECTRICALCHARACTERISTICS:

温度TEMPERATURE:25±10° C, 湿度RELATIVE HUMIDITY:65±20%

序号 NO.	项目 ITEM	端子 TERMINAL	标准 SPECIFICATION	测试条件 TEST FREQUENCY	测试仪器 TEST EQUIPMENTS
1	IND.		6.3uH±10%	100khz/1.0v	
2	IND.				
3	Q值				
4	DCR				

拟制/日期PREPARED BY/DATE	审核/日期CHECKED BY/DATE	客户/日期CUSTOMEU/DATE