

深圳市瑞通电子有限公司

Shenzhen Ruitong Electronics Co., Ltd.

313-314, 3rd Floor, No.2 Chenghede Industrial Zone, Henglang Community,
Dalang Street, Longhua District, Shenzhen, China

客户确认承认书

Customer Acknowledgement of Specification for approval

Customer	皇家金盾	Frequency Band	2.4G
MobilePhone Type	G1-2.4WIFI	Version	V1.1
Product No.	RT2006-G1-WIFI-V2.0	Issue Date:	2024-7-3
Designed By:		Approved By:	
Customer Approved		Customeraccept No.	

目录

NO.	内容	页数	页码
1	承认书封面	1	1
2	目录	1	2
3	电性测试	1	3
4	匹配电路	1	4
5	工程图	1	5
6	测试数据	1	6
6	样机图片	1	7

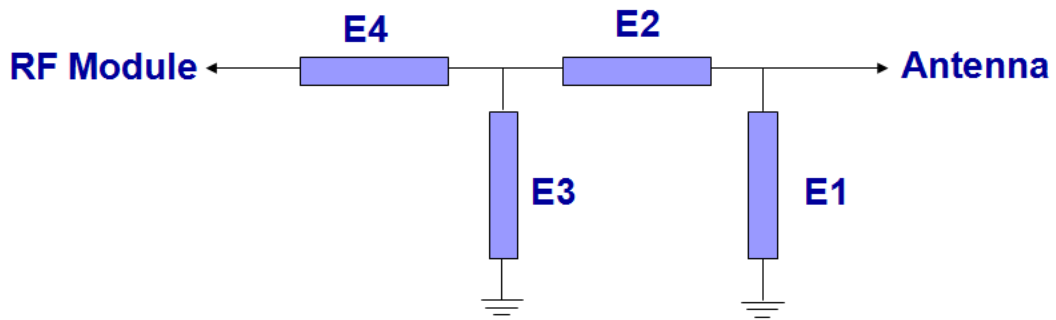
电性测试报告

TEST REPORTS

频率 Frequency	2.4G(2400~2500MHz)
阻抗 Impedance	50 Ohm Nominal
驻波比 V.S.W.R	≤ 2.0
回波损耗 Return Loss	-10dB Max
辐射 Radiation	Omni-directional
增益 Gain(Peak)	2.05dBi
极化方式 Polarization	Linear,Vertical
功率 Admitted Power	1W
连接器 Connector	1-PEX I
Physical Properties	
天线材质 Antenna Material	同轴线+FPC
线材类型 Cable Type	O.D.1.13mm
工作温度 Operating Temp.	-10-+60°C
存储温度 Storage Temp.	-10-+70°C
线材颜色 Cable Color	Black

匹配电路

Matching Circuits



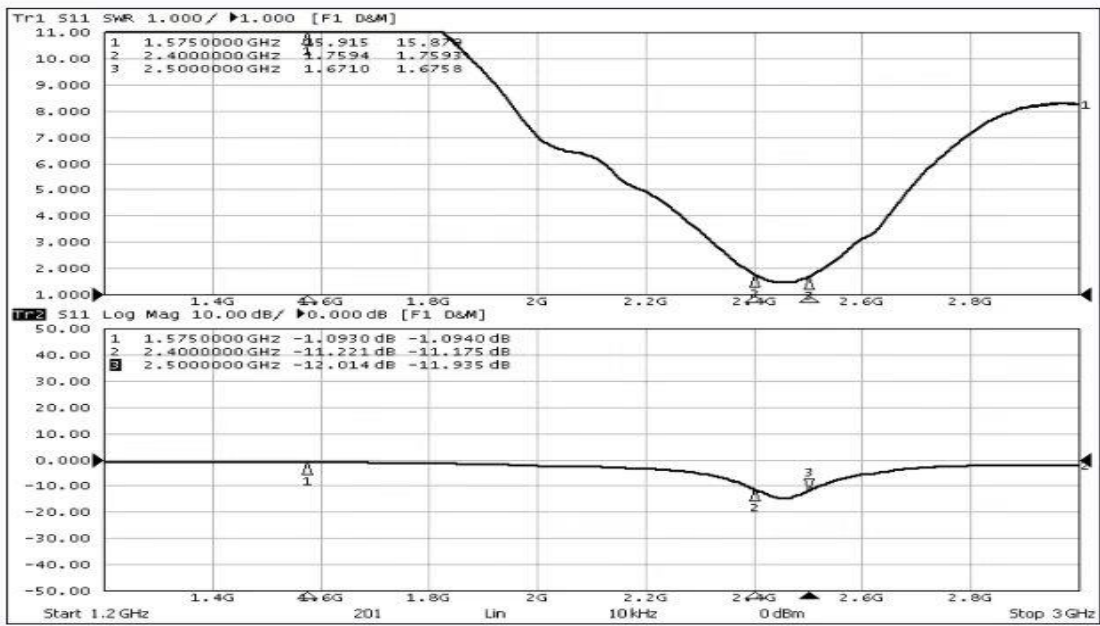
匹配电路

Element	Value	Vender
E1(0402)		
E2(0402)	0Ω	
E3(0402)		
E4(0402)	0Ω	

原匹配电路无修改

测试数据

无源数据



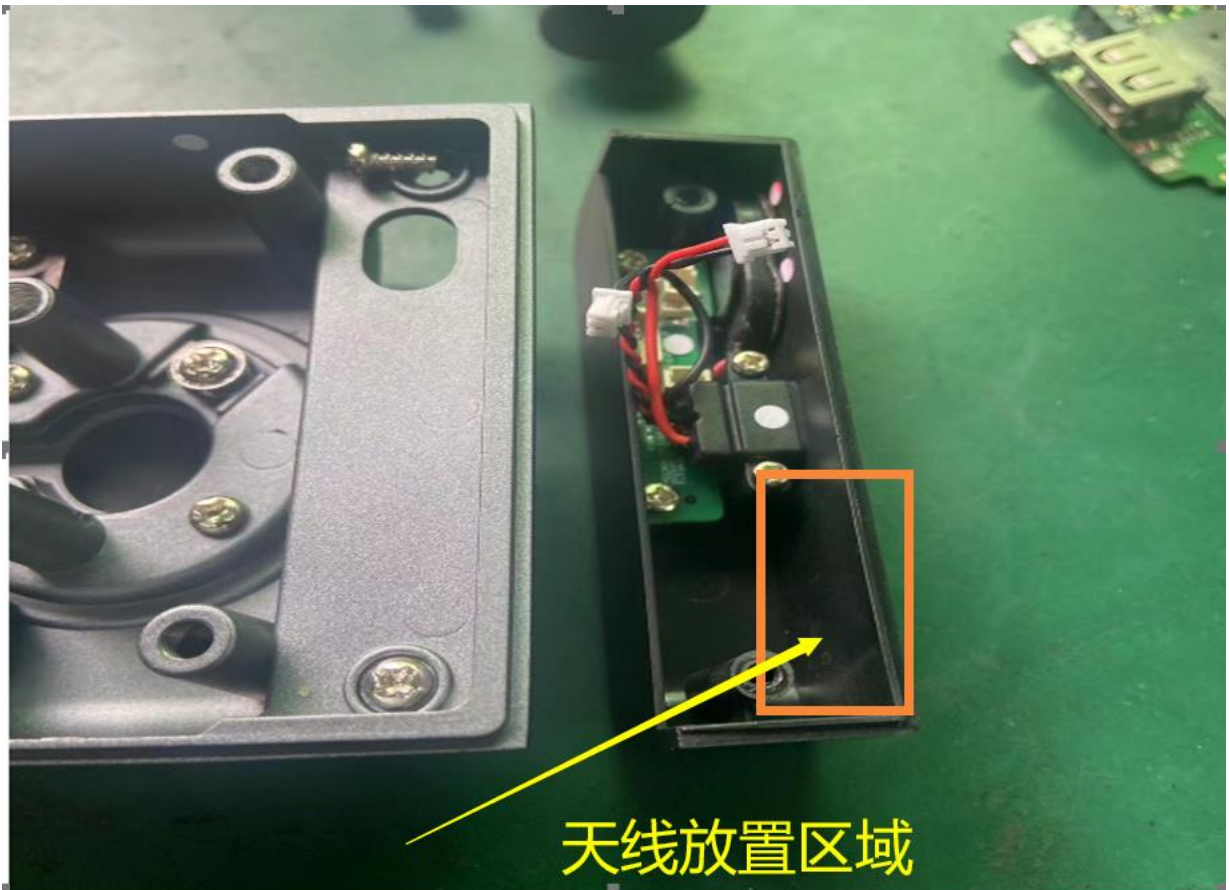
无源效率

Freq (MHz)	Effi (%)	Effi (dB)	Gain (dBi)	Gain (dBd)
2400	45.07	-3.46	0.28	-1.1
2410	36.3	-4.4	-0.69	-2.8
2420	34.33	-4.64	-0.61	-2.7
2430	31.71	-4.99	-0.47	-2.6
2440	36.02	-4.43	0.71	-1.44
2450	40.37	-3.94	1.39	-0.76
2460	44.15	-3.55	1.8	-0.35
2470	39.08	-4.08	0.83	-1.32
2480	25.88	-5.87	-1.39	-3.54
2490	26.8	-5.72	-1.41	-3.56
2500	20.79	-6.82	-2.35	-4.5

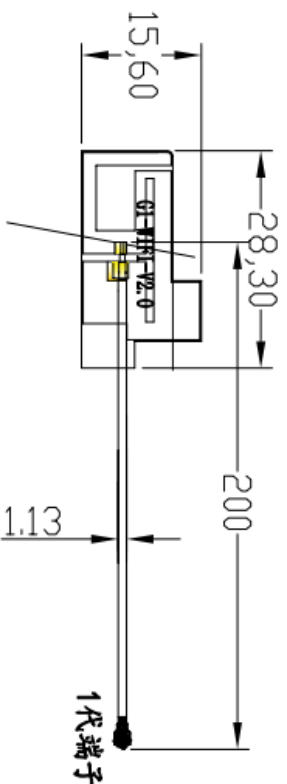
2400.00MHz - 2500.00MHz Gain

天线装配位置

如图所示:天线装配图:



版本	修改内容	修改者	修改日期



V2.0线路修改图档

样板颜色为黑色

NOTES:

1. 材料性质为电解铜或压延，厚度0.05mm;
2. 胶纸为：3M9471;
3. 金手指表面**不要镀镍**；
4. 总体厚度应小于或等于0.2mm
5. 只允许产品图导电；

1

2

由Autodesk 教育版产品制作

3

4

深圳市瑞通电子有限公司			
名称: FPC		日期: 2024-7-3	
料号: RT2006-G1-GSM-V2.0		设计: 汪学华	
材质: FPC		审核:	
表面处理:		确认:	
颜色: 黑色		比例: 1:1	版本: A
公差: X ±0.5 X ±0.25 XX ±0.10 XXX ±0.05 ANGULAR ± 0.5°		单位: mm	