


目录

1	规格表-----	3
2	产品 2D 图-----	4
3	产品实物图以及匹配电路-----	5
3.1	天线匹配电路-----	6
4	关键物料描述-----	
4.1	IPEX 连接器-----	7
4.2	1.3mm 同轴电缆-----	8-9
5	性能测试报告-----	
5.1	测试步骤-----	10
5.2	设备清单-----	10
5.3	测试配置图-----	10
5.4	无源测试-----	11-17
6	可靠性检测报告-----	18
7	包装方式-----	19

地址：东莞市塘厦镇林村社区新太阳工业城 79 栋（东莞公司）
 杭州市滨江区秋溢路 500 号乐通科技园 3 栋 106 室（杭州公司）
 深圳市宝安区留仙二路 57 号新政工业园 A 栋 106 室（深圳公司）
 电话：0769-81777126
 传真：0769-81777125
 网址： www.ubuant.com

1 规格表

产品主要参数	
内部型号	
频段	Wi-Fi 天线 2400~2500MHz&5150~5850MHz
类型	馈电耦合
工艺	/
尺寸	12.0*82.23*17.26mm
外观	白色不可弯折天线
特性阻抗	50Ω
极化	线极化
电压驻波比	小于 1.92
轴比	不涉及
效率	55~65%
增益	3.19dbi (for 5G) &3.19dbi(for 2.4G)
方向图	全向天线
有源输入	无源
外壳材质	PC
连接方式	IPEX 1 代
馈线规格	1.3 线
馈线损耗	0.5dB·m ⁻¹ @1GHz , 1dB·m ⁻¹ @3GHz , 3dB·m ⁻¹ @6GHz


地址：东莞市塘厦镇林村社区新太阳工业城 79 栋（东莞公司）

杭州市滨江区秋溢路 500 号乐通科技园 3 栋 106 室（杭州公司）

深圳市宝安区留仙二路 57 号新政工业园 A 栋 106 室（深圳公司）

电话：0769-81777126

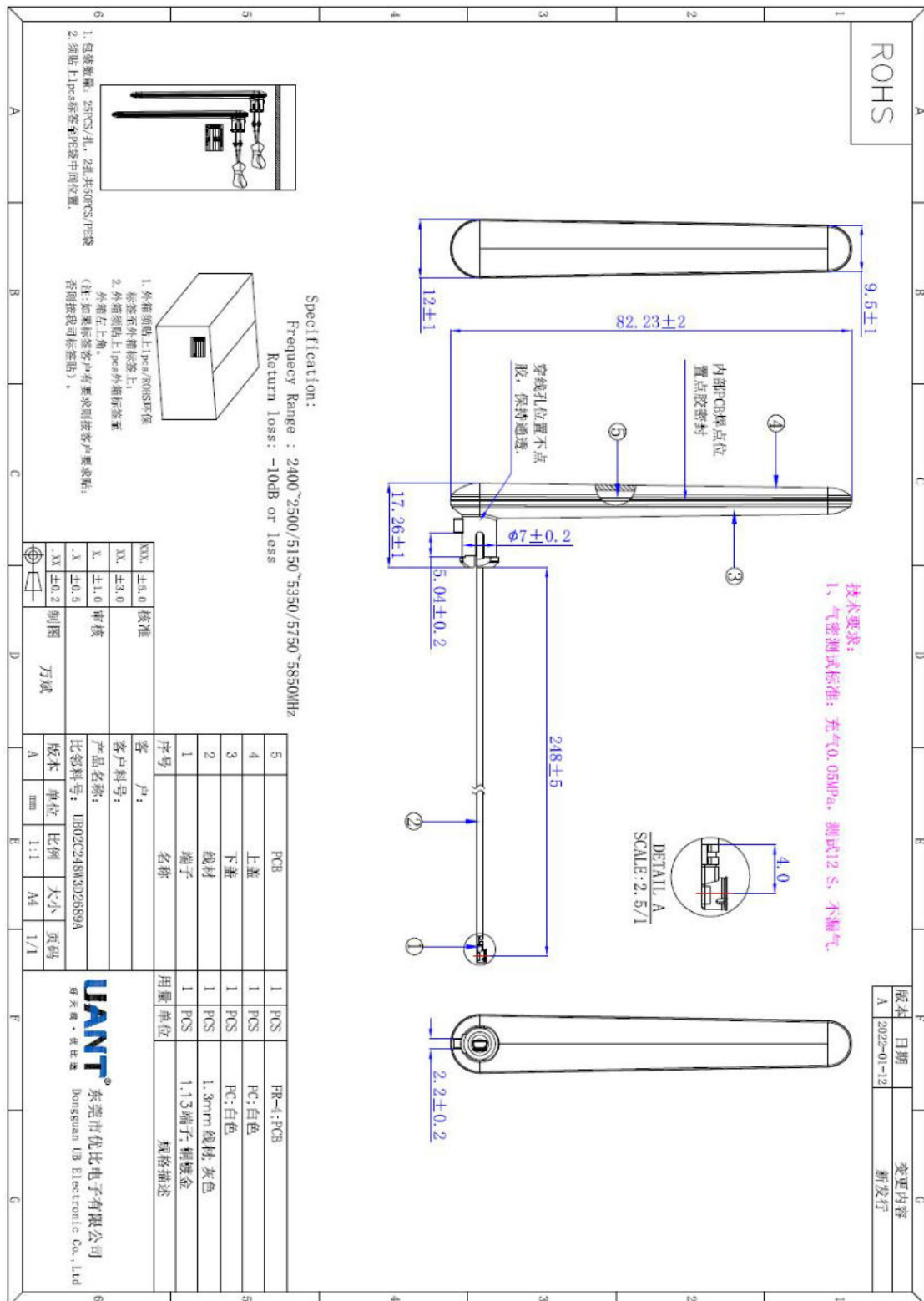
传真：0769-81777125

网址： www.ubuant.com

功率容量	1W
工作温度	-20~60°C
存储温度	-20~60°C
防水等级	无
防风等级	无
盐雾等级	不涉及

地址：东莞市塘厦镇林村社区新太阳工业城 79 栋（东莞公司）
杭州市滨江区秋溢路 500 号乐通科技园 3 栋 106 室（杭州公司）
深圳市宝安区留仙二路 57 号新政工业园 A 栋 106 室（深圳公司）
电话：0769-81777126
传真：0769-81777125
网址：www.ubuant.com

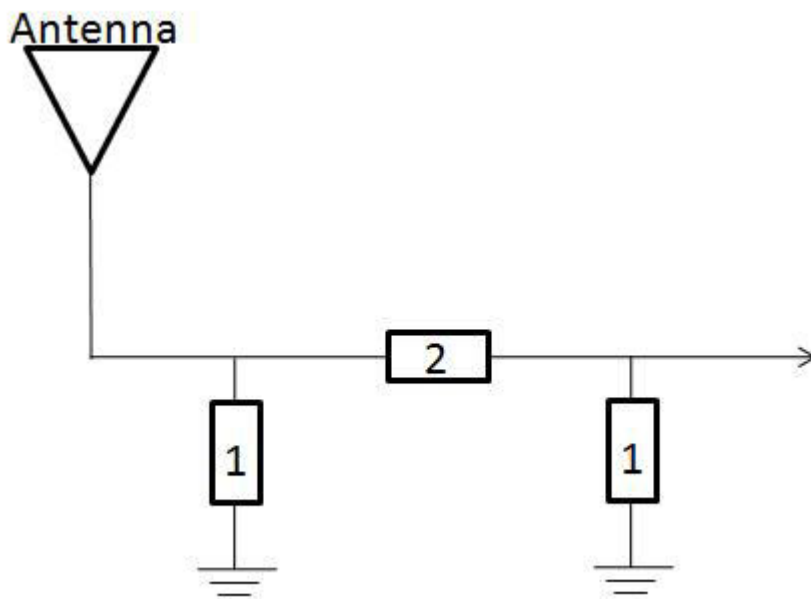
2 产品 2D 图



地址: 东莞市塘厦镇林村社区新太阳工业城 79 栋 (东莞公司)
 杭州市滨江区秋溢路 500 号乐通科技园 3 栋 106 室 (杭州公司)
 深圳市宝安区留仙二路 57 号新政工业园 A 栋 106 室 (深圳公司)

电话: 0769-81777126
 传真: 0769-81777125
 网址: www.ubuant.com

3 匹配电路 Matching Circuits



系统匹配电路元件		
位置	描述	公差
1	-	-
2	0 Ω	-
3	-	-

地址：东莞市塘厦镇林村社区新太阳工业城 79 栋（东莞公司）
 杭州市滨江区秋溢路 500 号乐通科技园 3 栋 106 室（杭州公司）
 深圳市宝安区留仙二路 57 号新政工业园 A 栋 106 室（深圳公司）
 电话：0769-81777126
 传真：0769-81777125
 网址：www.ubuant.com

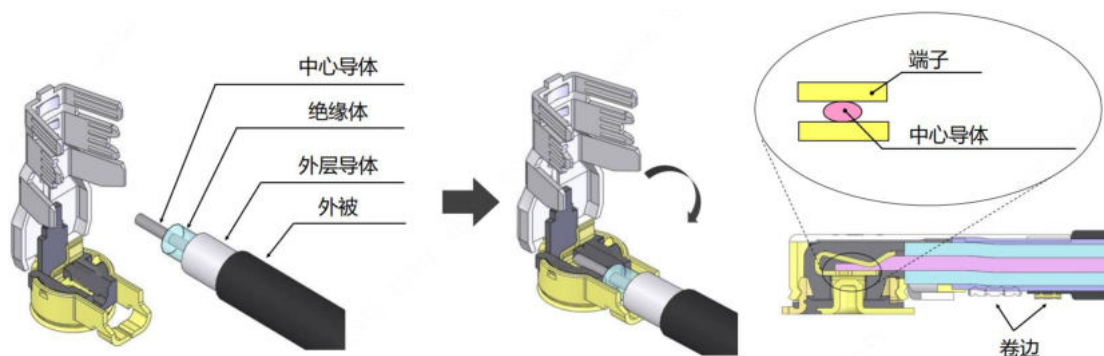
4 关键物料描述

IPEX 连接器

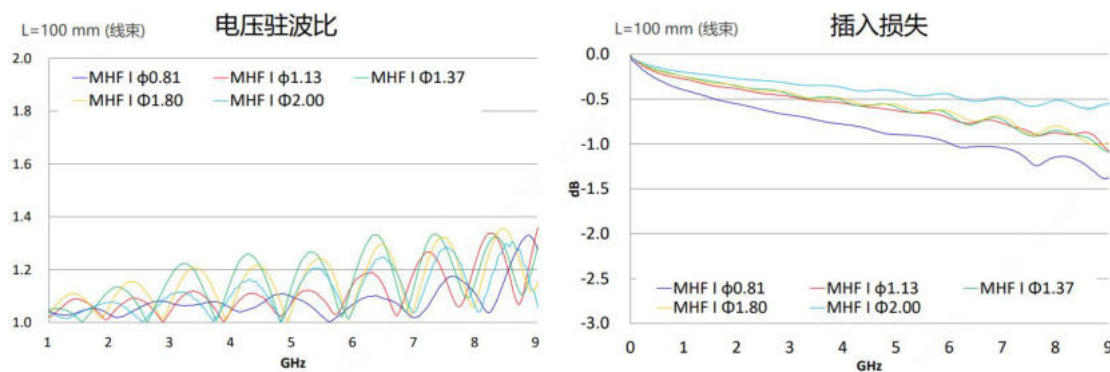
4.1.1 产品规格

Mated Height (mm max.)	(1) 2.5 (2) 3.0		
Rece. SMT Size (mm)	3.1 x 3.0		
Applicable Frequency	Dc ~ 9 GHz		
Characteristic Impedance	50 ohm		
VSWR (L=100 mm)	Connector	PLUG	RECEPTACLE
	DC~3 GHz	1.3 max.	1.3max.
	3~6 GHz	1.5 max.	1.4max.
	6~9 GHz	(1) 1.9 max. (2) 1.6 max.	1.8max.

4.1.2 结构

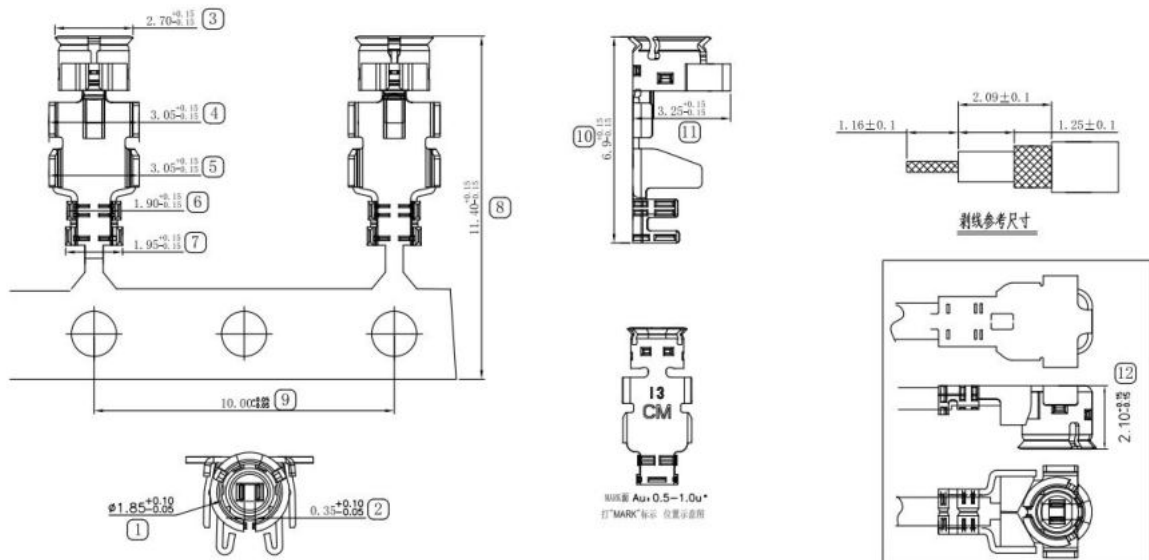


4.1.3 电气性能



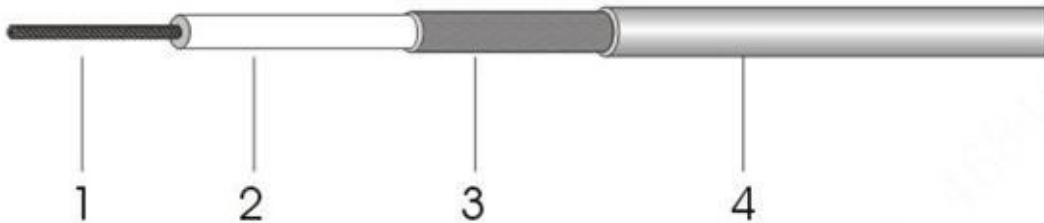
地址：东莞市塘厦镇林村社区新太阳工业城 79 栋（东莞公司）
 杭州市滨江区秋溢路 500 号乐通科技园 3 栋 106 室（杭州公司）
 深圳市宝安区留仙二路 57 号新政工业园 A 栋 106 室（深圳公司）
 电话：0769-81777126
 传真：0769-81777125
 网址：www.ubuant.com

4.1.4 具体型号及尺寸



1.3mm 同轴电缆

4.2.1 结构



4.2.2 结构参数

项目	材料	直径(mm)
1. 内导体	镀锡铜线	7X0.08
2. 绝缘体	聚全氟乙丙烯(FEP)	0.7
3. 外导体	镀锡铜线编织	Nom.96
4. 护套	聚全氟乙丙烯(FEP)	1.3

地址：东莞市塘厦镇林村社区新太阳工业城 79 栋（东莞公司）

杭州市滨江区秋溢路 500 号乐通科技园 3 栋 106 室（杭州公司）

深圳市宝安区留仙二路 57 号新政工业园 A 栋 106 室（深圳公司）

电话：0769-81777126

传真：0769-81777125

网址：www.ubuant.com

4.2.3 电性能参数

电容(pF/m)	95.6
阻抗(ohm)	50
传输速率(%)	90
工作频率(GHz)	6.0
最大工作电压(Vrms)	1000

4.2.4 机械和环境性能

工作温度范围(°C)	-55 至+200
最小弯曲半径(mm)	4
ROHS 环保	符合

4.2.5 衰减

频率(GHz)	衰减(dB/m)
1.0	2.3
2.0	3.1
3.0	3.9
4.0	4.6
5.0	5.1
6.0	5.8

地址：东莞市塘厦镇林村社区新太阳工业城 79 栋（东莞公司）
 杭州市滨江区秋溢路 500 号乐通科技园 3 栋 106 室（杭州公司）
 深圳市宝安区留仙二路 57 号新政工业园 A 栋 106 室（深圳公司）
 电话：0769-81777126
 传真：0769-81777125
 网址：www.ubuant.com

5 性能测试报告

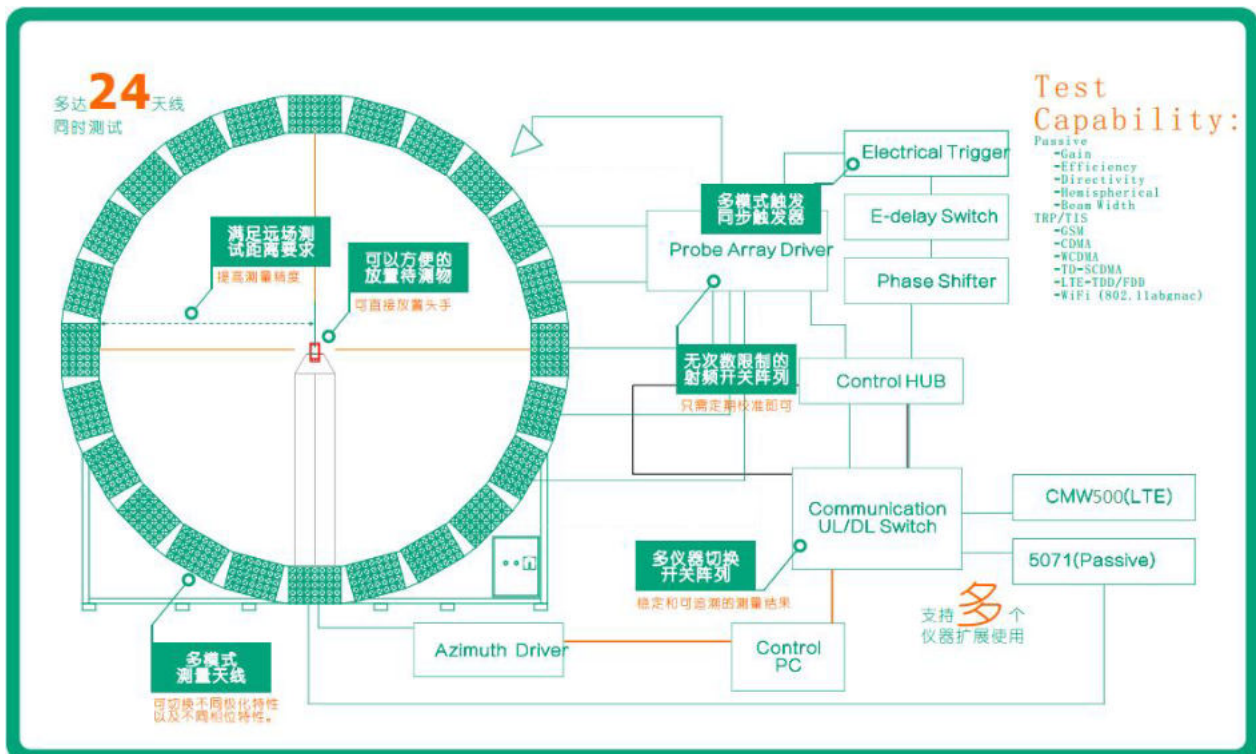
5.1 测试步骤

名称	参数	方法	标准号
移动通信天线	电压驻波比	移动通信天线通用技术规范	GB/T 9410-2008
	天线增益		
	方向图		
天线性能	辐射增益	IEEE 天线标准测试流程	ANSI/IEEE Std 149-1979

5.2 设备清单

设备名称	制造商	型号	序列号	校准日期	有效日期
Network Analyzer	Agilent	E5071C	MY46315996	2022.08.25	2023.08.24
Radio Communication Tester	ROHDE&SCHWARZ	CMW500	0002K50-100844	2022.08.25	2023.08.24

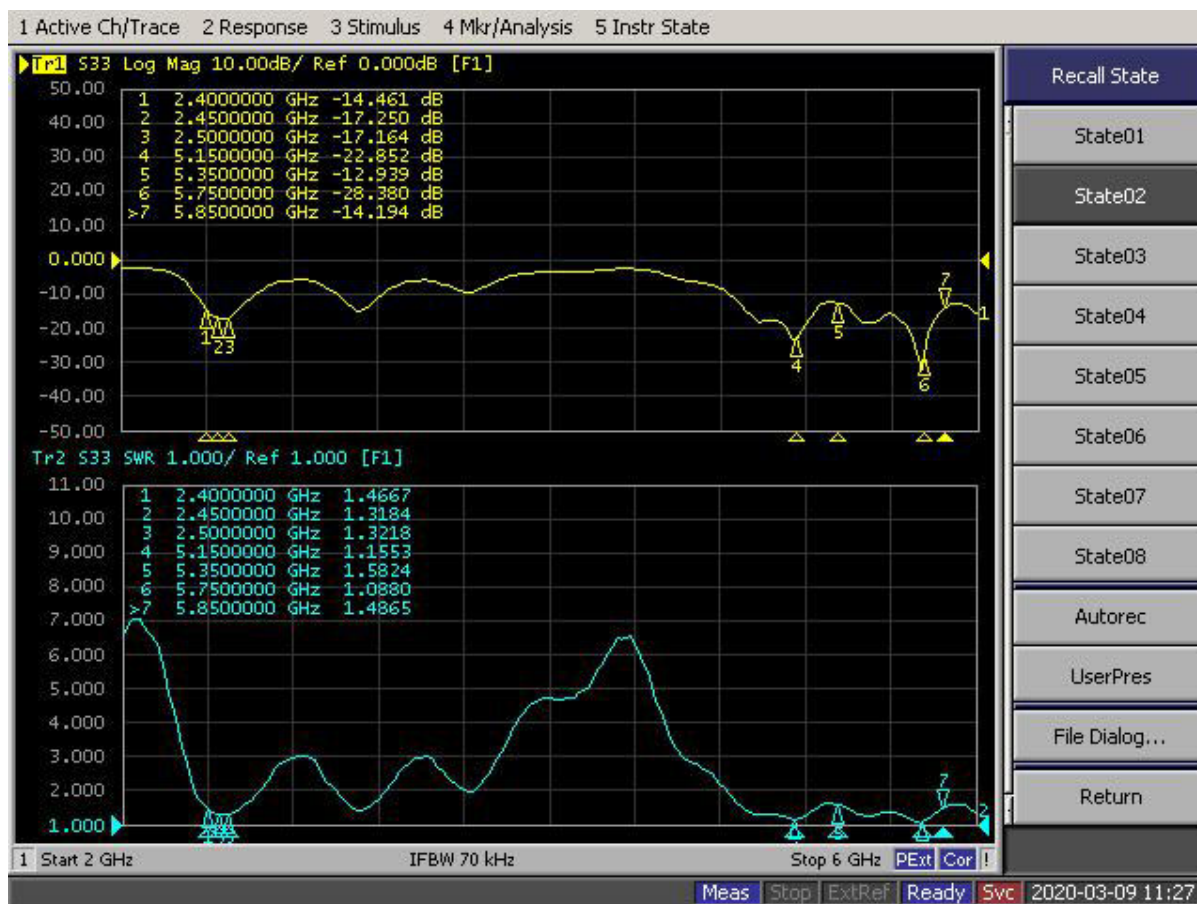
5.3 测试配置图



地址：东莞市塘厦镇林村社区新太阳工业城 79 栋（东莞公司）
 杭州市滨江区秋溢路 500 号乐通科技园 3 栋 106 室（杭州公司）
 深圳市宝安区留仙二路 57 号新政工业园 A 栋 106 室（深圳公司）
 电话：0769-81777126
 传真：0769-81777125
 网址：www.ubuant.com

5.4 无源测试

5.4.1 回波损耗&驻波比



频率 (MHz)	2400	2450	2500	5150	5350	5750	5850
回波损耗 (dB)	-14.46	-17.25	-17.16	-22.85	-12.93	-28.38	-14.19
VSWR	1.46	1.31	1.32	1.15	1.58	1.08	1.48

地址：东莞市塘厦镇林村社区新太阳工业城 79 栋（东莞公司）

杭州市滨江区秋溢路 500 号乐通科技园 3 栋 106 室（杭州公司）

深圳市宝安区留仙二路 57 号新政工业园 A 栋 106 室（深圳公司）

电话：0769-81777126

传真：0769-81777125

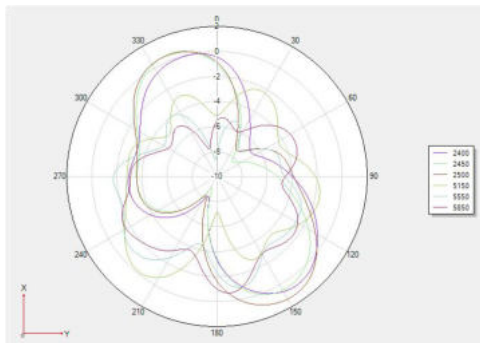
网址：www.ubuant.com

5.4.2 整机无源测试数据

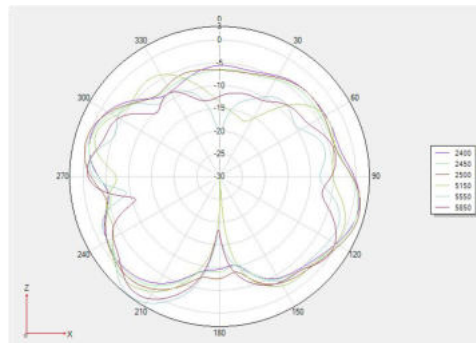
Frequency / MHz	Efficiency / dB	Efficiency / %	Gain/ dBi
2400	-1.88	64.89	1.39
2450	-1.85	65.28	1.43
2500	-1.82	65.81	1.79
5150	-2.45	56.88	1.96
5350	-2.51	56.05	2.37
5500	-2.50	56.29	3.19
5750	-2.55	55.58	2.64
5850	-2.30	58.83	2.55

地址：东莞市塘厦镇林村社区新太阳工业城 79 栋（东莞公司）
 杭州市滨江区秋溢路 500 号乐通科技园 3 栋 106 室（杭州公司）
 深圳市宝安区留仙二路 57 号新政工业园 A 栋 106 室（深圳公司）
 电话：0769-81777126
 传真：0769-81777125
 网址：www.ubuant.com

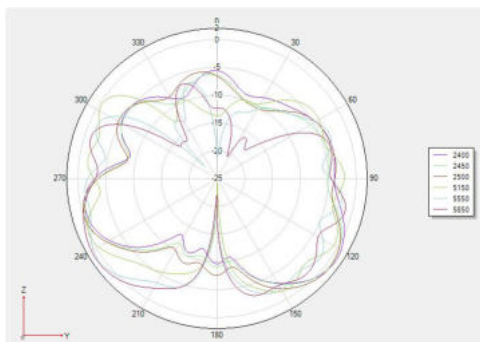
5.4.4 2D 方向图



E1

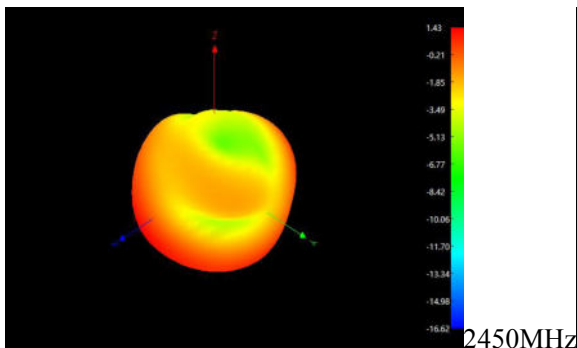


E2

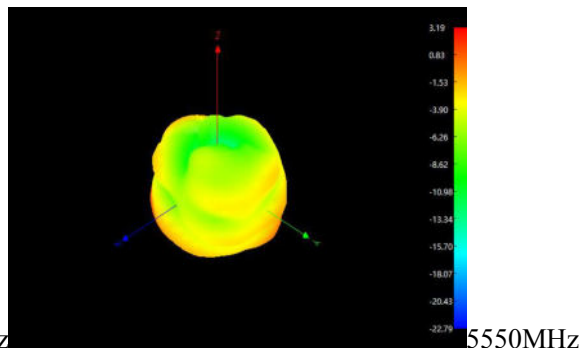


H

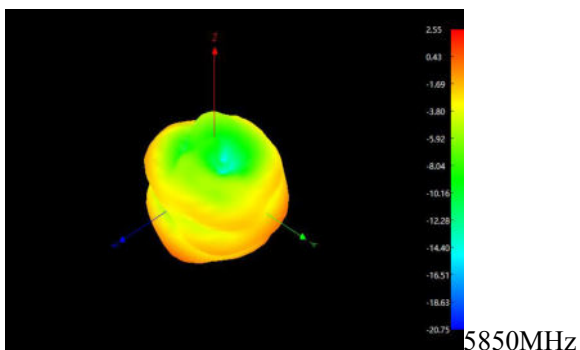
5.4.5 3D 方向图



2450MHz



5550MHz



5850MHz

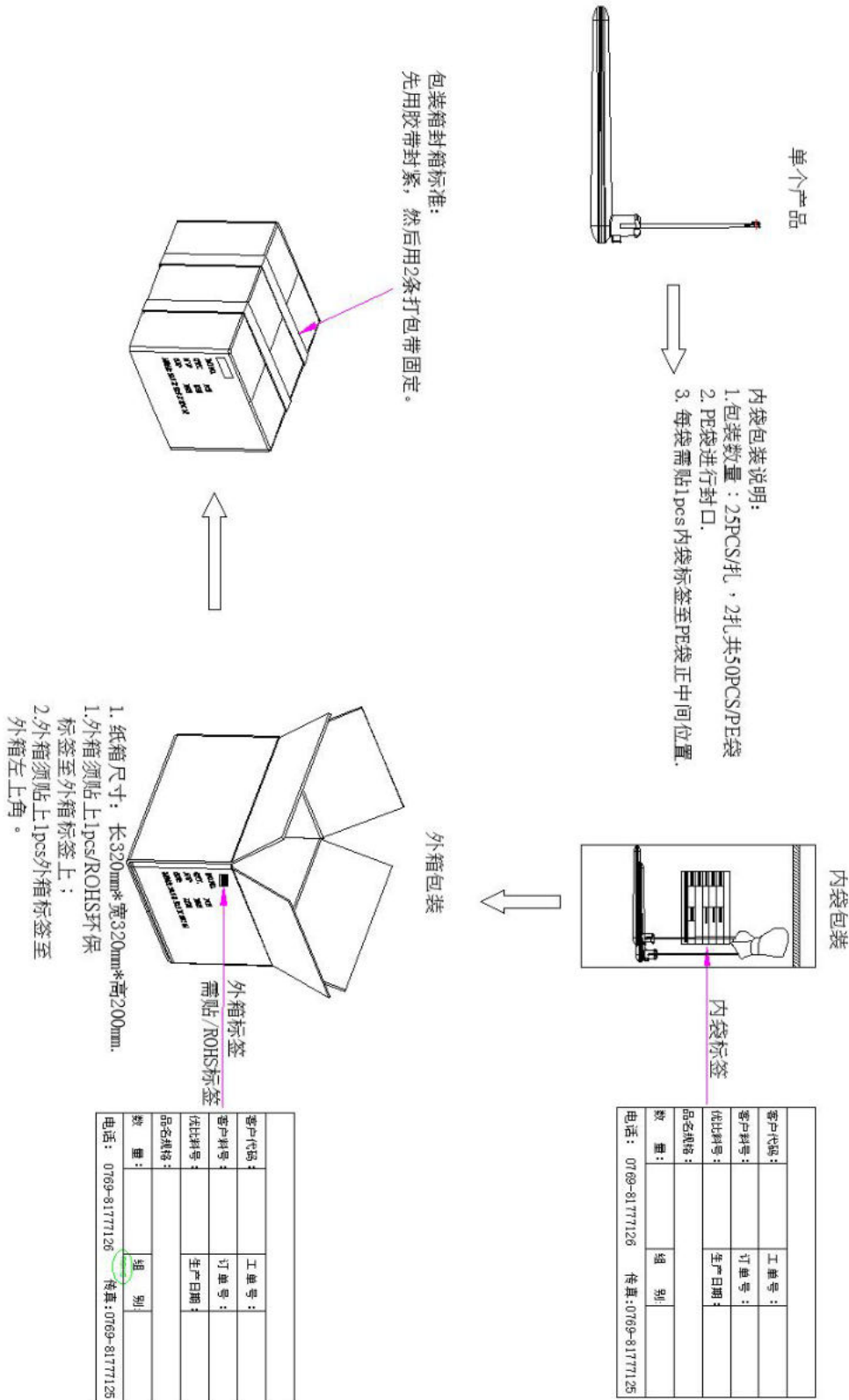
地址：东莞市塘厦镇林村社区新太阳工业城 79 栋（东莞公司）
 杭州市滨江区秋溢路 500 号乐通科技园 3 栋 106 室（杭州公司）
 深圳市宝安区留仙二路 57 号新政工业园 A 栋 106 室（深圳公司）
 电话：0769-81777126
 传真：0769-81777125
 网址：www.ubuant.com

6 可靠性检测报告

测试项目	测试条件	判定标准	试验数	判定
1、高温试验	60° C±2° C 环境中放置 4H	常温下放置 2H 后，各尺寸符合正常要求，且外观无变形、翘曲、脱胶等异常现象，性能正常.	5pcs	合格
2、低温试验	-20° C±2° C 环境中放置 4H	常温下放置 2H 后，各尺寸符合正常要求，且外观无变形、翘曲、脱胶等异常现象，性能正常.	5pcs	合格
3、温度循环试验	在 60° C±2° C 环境中放置 30 分钟，取出在常温下放置 5 分钟，-20° C±2° C 环境中放置 30 分钟，取出在常温下放置 5 分钟；	经过如此 5 个循环后，各尺寸符合正常要求，且外观无变形、翘曲、脱胶等异常现象，性能正常.	5pcs	合格
4、耐温热	满足温度 40° C±2° C, 湿度 93 ±2%RH 环境放置 XXH.	常温下放置 4H 后，各尺寸符合正常要求，且外观无变形、翘曲、脱胶等异常现象，性能正常.	5pcs	合格
5、盐雾试验	10-55 度 盐容量： 500 ml/hr 盐水溶液浓度： 5+/-1% 试验时间： 48H	表面无氧化、生锈	5pcs	合格
最终结论	<input checked="" type="checkbox"/> 合格 <input type="checkbox"/> 不合格			

地址：东莞市塘厦镇林村社区新太阳工业城 79 栋（东莞公司）
 杭州市滨江区秋溢路 500 号乐通科技园 3 栋 106 室（杭州公司）
 深圳市宝安区留仙二路 57 号新政工业园 A 栋 106 室（深圳公司）
 电话：0769-81777126
 传真：0769-81777125
 网址：www.ubuant.com

7 包装方式



地址：东莞市塘厦镇林村社区新太阳工业城 79 栋（东莞公司）
 杭州市滨江区秋溢路 500 号乐通科技园 3 栋 106 室（杭州公司）
 深圳市宝安区留仙二路 57 号新政工业园 A 栋 106 室（深圳公司）
 电话：0769-81777126
 传真：0769-81777125
 网址：www.ubuant.com