

# 承认书

## SPECIFICATION FOR APPROVAL

客户名称 : 贝洁智能科技(中山)有限公司

CUSTOMER'S NAME

客户料号 : BM01-02 充电器接收线圈

CUSTOMER'S P/N

产品规格 : 内圈8 外圈23-0.35mm-20TS-6.9UH

PRODUCT SPEC

制作日期 : 2024年4月22日

ISSUE DATE

拟制 PREPARED BY	审核 CHECKED BY	批准 APPROVED BY	客户承认 CUSTOMER APPROVE
工程 部 专 用 章 李蓓	程杰	李博文	



东莞市博红科技有限公司

DONGGUAN BOHONG TECHNOLOGY CO., LTD

ADD: 东莞市大朗镇富民中路533号4楼

TEL: 0769-82866410

FAX: 0769-82866409

\*本承认书请在首批下单生产此机种前回签, 否则视为贵方默认此承认书内所有内容\*





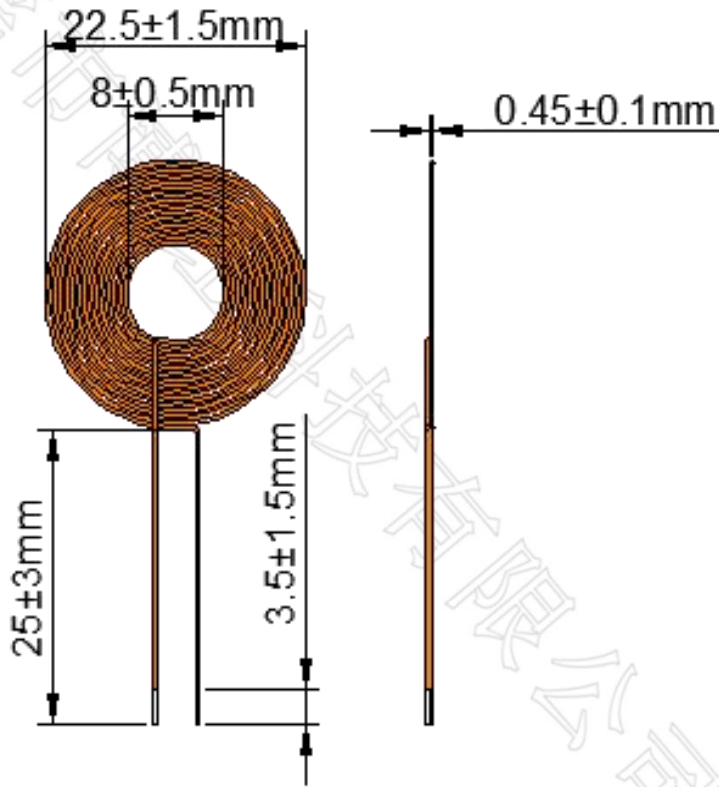
# 东莞市博红科技有限公司

DONGGUAN BOHONG TECHNOLOGY CO., LTD

SPECIFICATION FOR APPROVAL

CUSTOMER	贝洁智能科技(中山)有限公司	CUSTOMER'S P/N	
ISSUE DATE	2024年4月22日	PRODUCT SPEC	

2.DIMENSION:



注:



ISSUE BY	李倍	CHECK BY	程杰	APPROVAL BY	李博文
----------	----	----------	----	-------------	-----

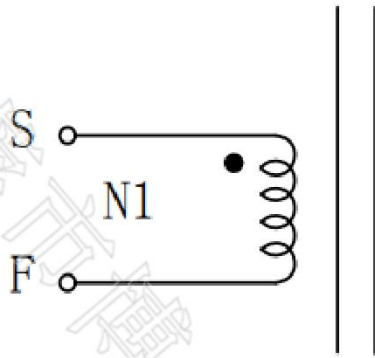
# 东莞市博红科技有限公司

DONGGUAN BOHONG TECHNOLOGY CO., LTD

## SPECIFICATION FOR APPROVAL

CUSTOMER	贝洁智能科技(中山)有限公司	CUSTOMER'S P/N	
ISSUE DATE	2024年4月22日	PRODUCT SPEC	

### 4. CIRCUIT DIAGRAM



"●": POLARITY/极性

### 5. WINDING

NO	WINDING	WIRE	TURNS	TAPE	WINDING CONDITION
N1	S-F	2RS-N 0.35G	20	/	CCW

### 6. CHARACTERISTIC

ITEM	MEASURED POINT	TECHNICAL DATA	TESTING CONDITION & INSTRUMENT
IS	S-F	6.9uH±10%	LCR1062 100KHz/1V AT 25°C±2°C

工程专用章

# 东莞市博红科技有限公司

DONGGUAN BOHONG TECHNOLOGY CO., LTD

## SPECIFICATION FOR APPROVAL

CUSTOMER	贝洁智能科技(中山)有限公司	CUSTOMER'S P/N		
ISSUE DATE	2024年4月22日	PRODUCT SPEC		
备忘录				
序号	内 容	处理方法	签 名	日 期
1				
2				
3				
4				
5				
6				
7				
8				
9				
10				

