

东振电子有限公司

天线规格承认书

Antenna Specification for Approval

客户名称

Customer Name: _____

产品名称: _

Product Name: 2.4G 天线 全长35白色

客户型号:

Product Name: _____

产品料号:

Part NO.: 19芯*0.12*1.4PVC

制表:

Write By: 周敏

日期:

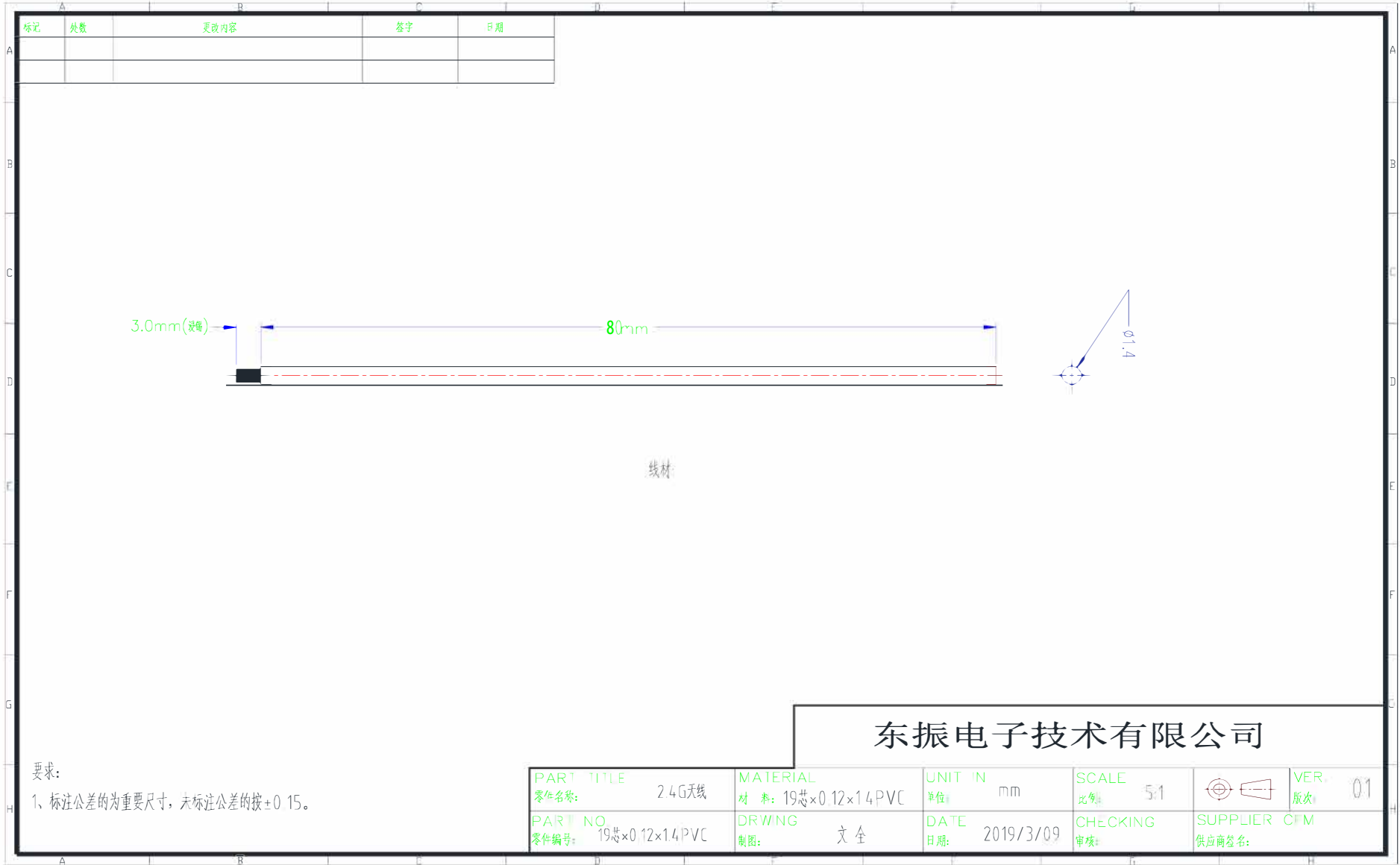
Issued Date: 2019-3-8

客 户:

| | | |
|------------|-----------------|----------------|
| 工程R&D Dept | 采购Business Dept | 承认 Approved By |
| | | |

东 振 电 子

| | | |
|------------|------------------|-------------|
| 研发R&D Dept | 工程 Engineer Dept | 审核 Approval |
| | | |



| | | | | |
|----|----|------|----|----|
| 标记 | 处数 | 更改内容 | 签字 | 日期 |
| | | | | |
| | | | | |

要求：
1、标注公差的为重要尺寸，未标注公差的按±0.15。

东振电子技术有限公司

| | | | | |
|--|---|------------------------------|-------------------------|---|
| PART TITLE 零件名称: 2.4G天线 | MATERIAL 材 料: 19芯×0.12×1.4PVC | UNIT IN 单位: mm | SCALE 比例: 5:1 |  VER. 版次: 01 |
| PAR NO 零件编号: 19芯×0.12×1.4PVC | DRWING 制图: 文全 | DATE 日期: 2019/3/09 | CHECKING 审核: | SUPPLIER C/M 供应商签名: |

Product Specification

A. Electrical Characteristics

Frequency 2400MHz ~2500MHz

VSWR <1.0

Efficiency >20%

Impedance 50 Ohm

Polarization Line

Gain 0DBi

B. Material & Mechanical Characteristics

Material of Radiator Cu

Cable Type 1.4 白色

Connector Type : NO

Dimension

C. Environmental

Operation Temperature - 30 °C ~ + 80 °C

Storage Temperature - 30 °C ~ + 85 °C

Test Equipment & Conditions

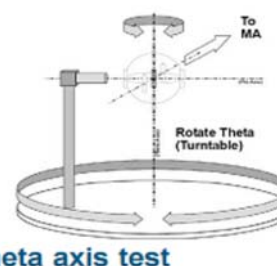
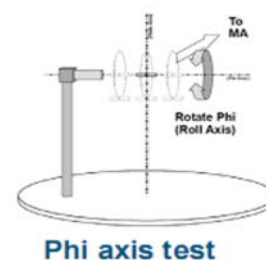
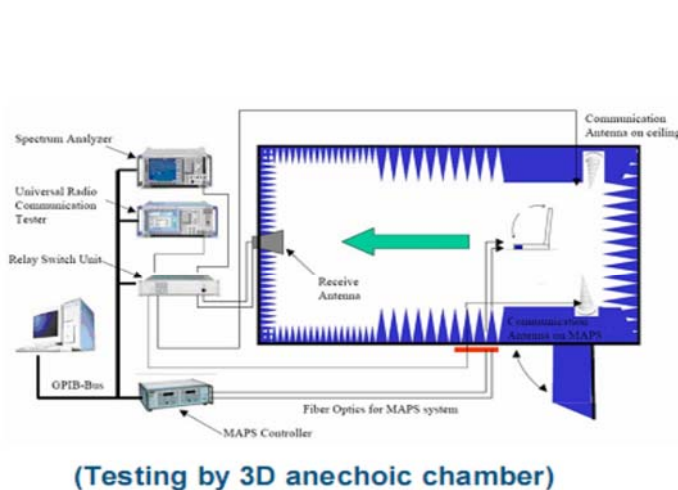
1. Network Analyzers :

Agilent 8753D 5071B

2. Communications Test Set:

Agilent E5515C

3. 3D Chamber Test System



Efficiency & Gain

2.40 -0.01

2.440 0.12

2.48 0.17

Radiation Pattern:

