

广州阿美欧电子科技有限公司

Guangzhou AMEIOU Electronic Technology Co., LTD

地址(Add): 广州市海珠区宝岗路松湫前 38-39 号顺龙创意商务大厦 8 楼
8th Floor, Shunlong Creative Business Building, No. 38-39, Songsu Front, Baogang Road, Haizhu District, Guangzhou

电话(TEL): 13503022030

邮箱 (E-mail): ameiou@139.com

产品规格承认书

SPECIFICATION FOR APPROVAL

深圳市澳科电源技术有限公司

客户名称(Customer Name): Shenzhen Aoke power Technology Co., LTD

产品名称(Product Name): 无线充电线圈模组 Wireless Charging Coil Module

客户料号(Customer P/N):

阿美欧料号(AMEIOU P/N): HY700Y269A19G40-50S

发行日期(Issue Date): 2024.04.18

版本(Version): A.0.0

制订(Prepared)	审核(Checked)	批准(Approved)
莫志权 日期:2024.04.18	潘楚婵 日期: 2024.04.18	 日期: 2024.04.18

客户确认(Customer Approved)

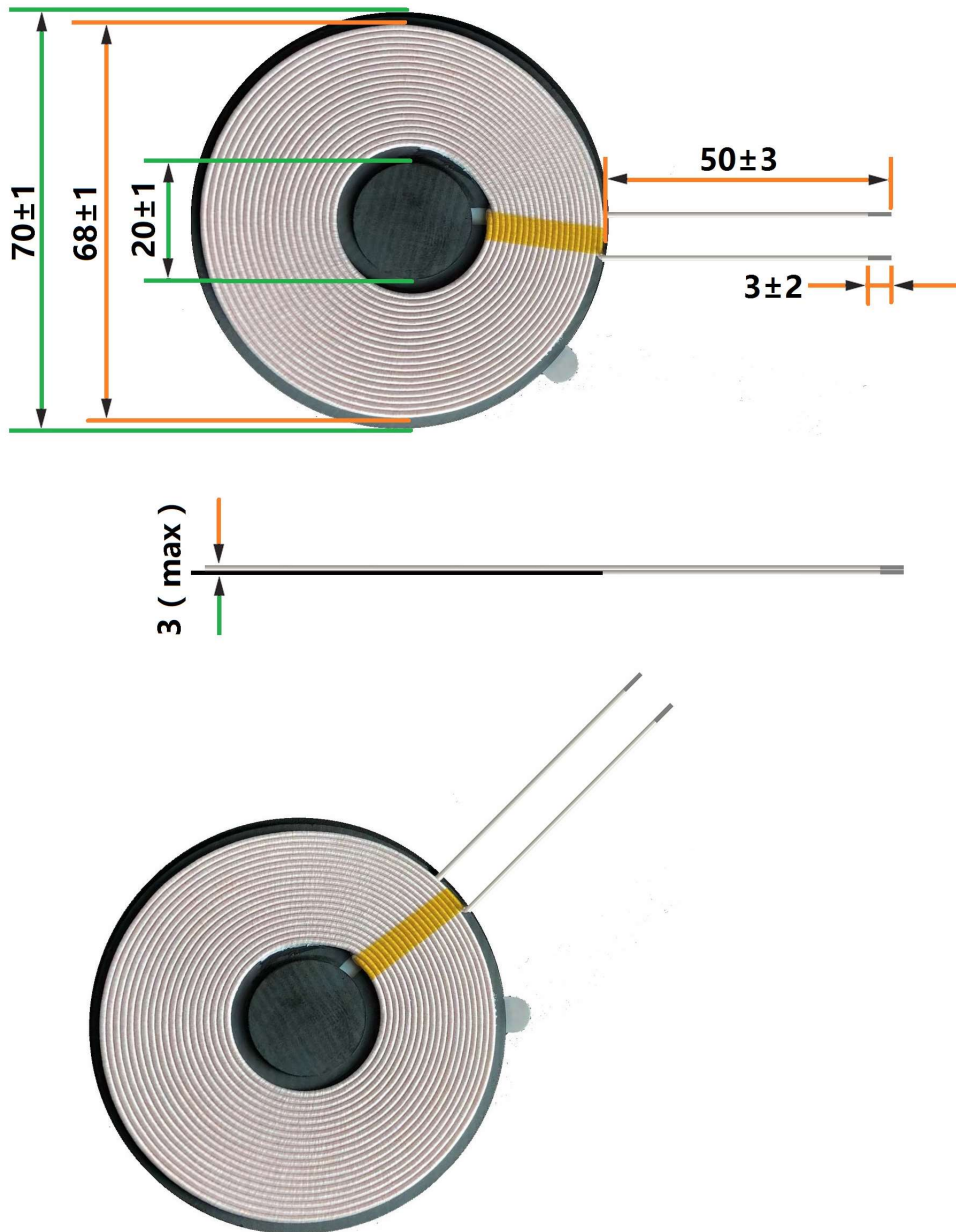
客户名称(Customer Name):	深圳市澳科电源技术有限公司
客户料号(Customer P/N):	
阿美欧料号(AMEIOU P/N):	HY700Y269A19G40-50S
版本(Version):	A.0.0

修订历史记录(Revision History)

序号 NO.	版本 Version	日期 Date	修改原因 Revised Reason	修改内容 Revised Content	批准 Approved
1	A.0.0	2024.04.18	新发行 New release	-----	潘楚婵
2					
3					
4					
5					
6					

客户名称(Customer Name):	深圳市澳科电源技术有限公司
客户料号(Customer P/N):	
阿美欧料号(AMEIOU P/N):	HY700Y269A19G40-50S
版本(Version):	A.0.0

1. 产品外观尺寸 Product Apperance & Dimensions (Unit: mm)

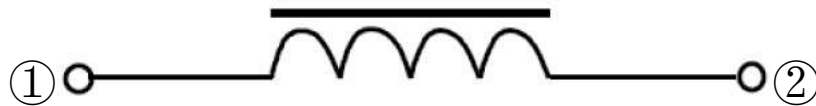


注：图片仅供参考，产品以实物为准。

Note: The picture is for reference only, The product is in accordance with material object.

客户名称(Customer Name):	深圳市澳科电源技术有限公司
客户料号(Customer P/N):	
阿美欧料号(AMEIOU P/N):	HY700Y269A19G40-50S
版本(Version):	A.0.0

2.原理图 Schematic Diagram



3.线圈绕线参数 Coil Winding Parameter

端子 Terminal	线圈线径 Coil Wire	线圈匝数 Coil Turns	绕线方向 Winding direction
① ~ ②	0.08*105P	19TS	(CW)

客户名称(Customer Name):	深圳市澳科电源技术有限公司
客户料号(Customer P/N):	
阿美欧料号(AMEIOU P/N):	HY700Y269A19G40-50S
版本(Version):	A.0.0

4. 产品电气特性 Product Electrical Characteristics

参数 Parameter	数值 Value	测试仪器 Test Instrument
	①~②	
电感 Inductance	32.5uh ± 10%	TH2816B At 100kHz、1Vrms

5. 主要材料清单 List Of Main Materials

序号 No.	材料 Material	规格型号 Specification type	备注 Note
1	铁氧体材料 ferrite material	Φ 70* 1mm	
2	铁氧体材料 ferrite material	Φ 20* 1mm	
3	线圈 Colin	Φ 68* Φ 26.9mm-19TS	
4	耐高温胶带 heat-resistant tape	8mm	
5	普通双面胶 Common double-sided tape	Φ 69)	

客户名称(Customer Name):	深圳市澳科电源技术有限公司
客户料号(Customer P/N):	
阿美欧料号(AMEIOU P/N):	HY700Y269A19G40-50S
版本(Version):	A.0.0

6. 产品温度特性 Temperature Characteristics

参数 Parameter	数值 Value
操作温度 Operating Temperature	- 20 °C ~ + 70 °C
储存温度 (原件包装) Storage Temperature (in original packaging)	- 20 °C ~ + 70 °C

7. 注意事项 Matters Needing Attention

本规格书用中文和英文书写，如上述两种版本有任何差异，以中文版本为准。

This Specification is written in Chinese and English, In the event of any discrepancy between the two abovementioned versions, the Chinese version shall prevail.