



深圳市安特通讯科技有限公司

Shenzhen ANT Communication Technology Co., LTD.

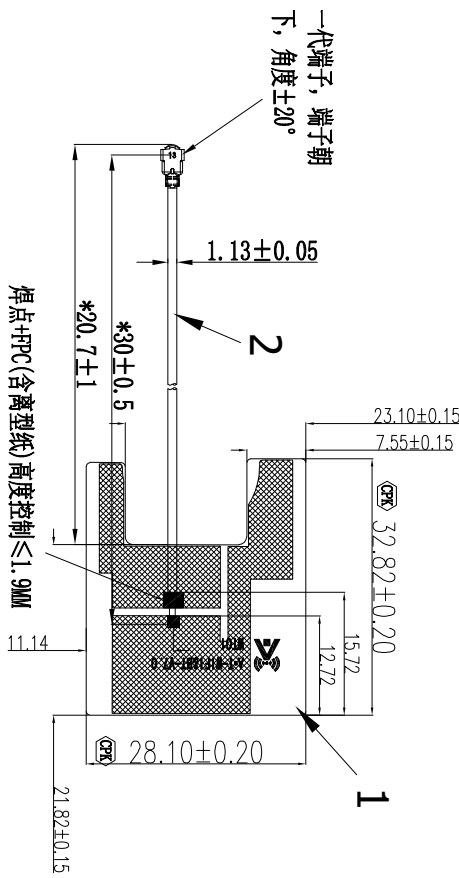
Product specification sheet

customer	虎一	project	WT01
Customer part number	305160012	Part number	ANT652407IB58-01
version	V2.0	describe	WT01-WIFI&BT 天线, FPC, 黑色, 一代端子, 1.13 线径, L=30MM
RF	LIYU	ME	LIZHIEN
technical manager	LIUFENG	date	2024/7/11

customer confirmation	
Does the assembly meet your company's requirements: <input type="checkbox"/> OK <input type="checkbox"/> NG	

1. Structural drawing file

版本	标记	更改内容	签名	日期
V01		首次发行	李志恩	2024.06.14
V02		增加标注尺寸	李志恩	2024.07.08



- 技术要求:
1. “*” 尺寸为重点尺寸, 带 “CR” 需要做CPK的尺寸, “()” 为实配尺寸, “△” 为设计变更;
 2. 要求焊点光滑无凸刺, 无虚焊, 堆锡, 短路等现象; (Φ0.81线径焊点高度≤1.5mm; Φ1.13线径焊点高度≤1.7mm; 直径1.37线径焊点高度≤2.0mm)
 3. 图面尺寸用以检验外形功能和装配;
 4. 满足盐雾实验/附着力测试等相关可靠性测试, 盐雾要求48H, 所有物料均符合我司产品环境物质禁用管理标准, REACH, RoHS, PAHS, POPs环保要求;
 5. 包装按照工程提供的包装要求包装。

公差表

>200	± 0.20	ANGLES	± 1°
100-200	± 0.15		
50-100	± 0.12		
10-50	± 0.10		
0-10	± 0.05		

序号	名称	料号	描述	用量
1	同轴线 PFC天线	ANT6524071B04-01	单面板, 电镀锌, 一对半基材, 3M9471, 黑色, T=0.12±0.03mm	1
2	同轴线	ANT6524071B28-01	L=30MM, 线径1.13MM, 黑色, 一代端子	1

设计: 李志恩 日期: 2024.07.08
 审核: 李瑜 日期: 2024.07.08
 刘峰 日期: 2024.07.08

深圳市安特通讯科技有限公司

2. Product specifications and technical parameters:

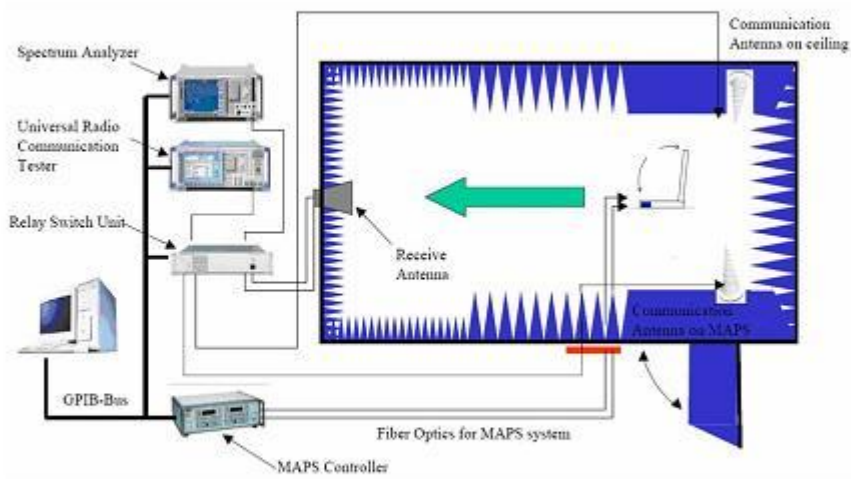
Electrical performance parameters	
Frequency range	2400-2500MHZ
Impedance	50 Ω
standing-wave ratio	≤2
Maximum gain	1.26dBi
efficiency	>38%
Polarization mode	vertical
Radiation direction	Omnidirectional
mechanical parameters	
Antenna size	32.82*28.1MM
Coaxial line type	Φ1.13
Joint type	First generation terminals
Salt spray test	24H
Environmental parameters	
operation temperature	-45℃--+85℃

3. Test equipment

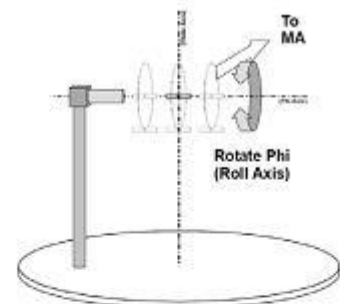
3.1. Agilent E5071C

3.2. CMW500 Agilent 8960

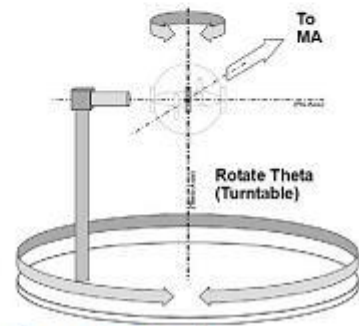
3.3. SATIMO-16 XH-24



(Testing by 3D anechoic chamber)



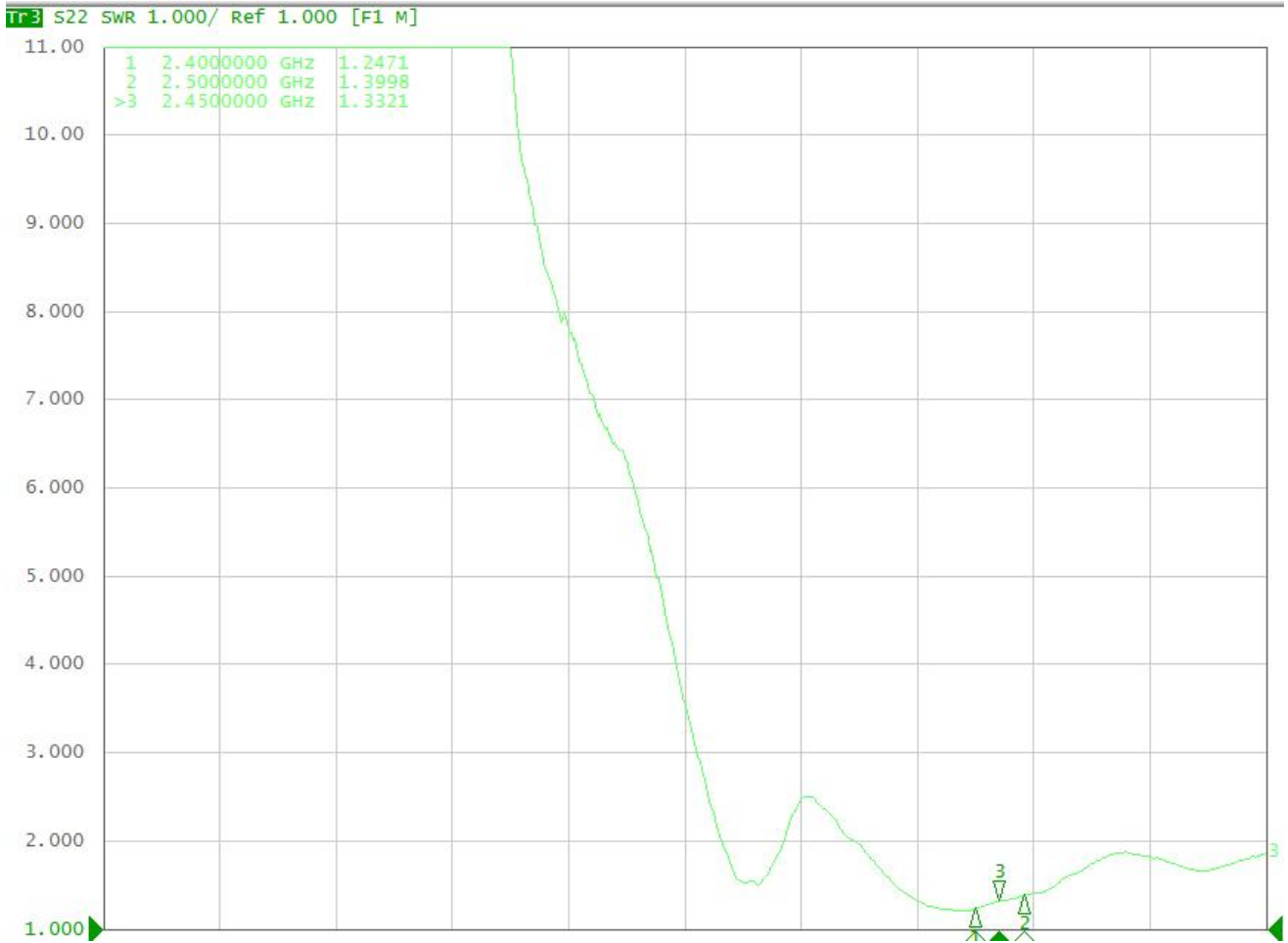
Phi axis test



Theta axis test

4. Antenna testing parameters

S11



Frequency/Mhz	Efficiency/dB	Efficiency/%	MaxGain/dBi
2400	-3.75	42.16	1.21
2410	-3.89	40.83	1.13
2420	-3.91	40.65	1.23
2430	-3.84	41.31	1.2
2440	-3.87	40.98	1.07
2450	-3.97	40.11	1.26
2460	-3.99	39.89	1.18
2470	-3.95	40.26	0.98
2480	-3.99	39.92	0.93
2490	-4.12	38.74	0.87
2500	-4.13	38.66	0.86

深圳市安特通讯科技有限公司规格书

