



惠州市东智电子有限公司

HUEIZHOU DONZHI ELECTRONICS CO.,LTD

样品承认书  
FOR APPROVAL

客 户:

Customer 华鑫威视

物料编号:

Part NO. \_\_\_\_\_

物料名称:

Part Name 2.4G-3DB-320MM

机型型号:

Pat Models \_\_\_\_\_

厂商确认栏			
确认章	制作	审核	核准
	刘浩桦		

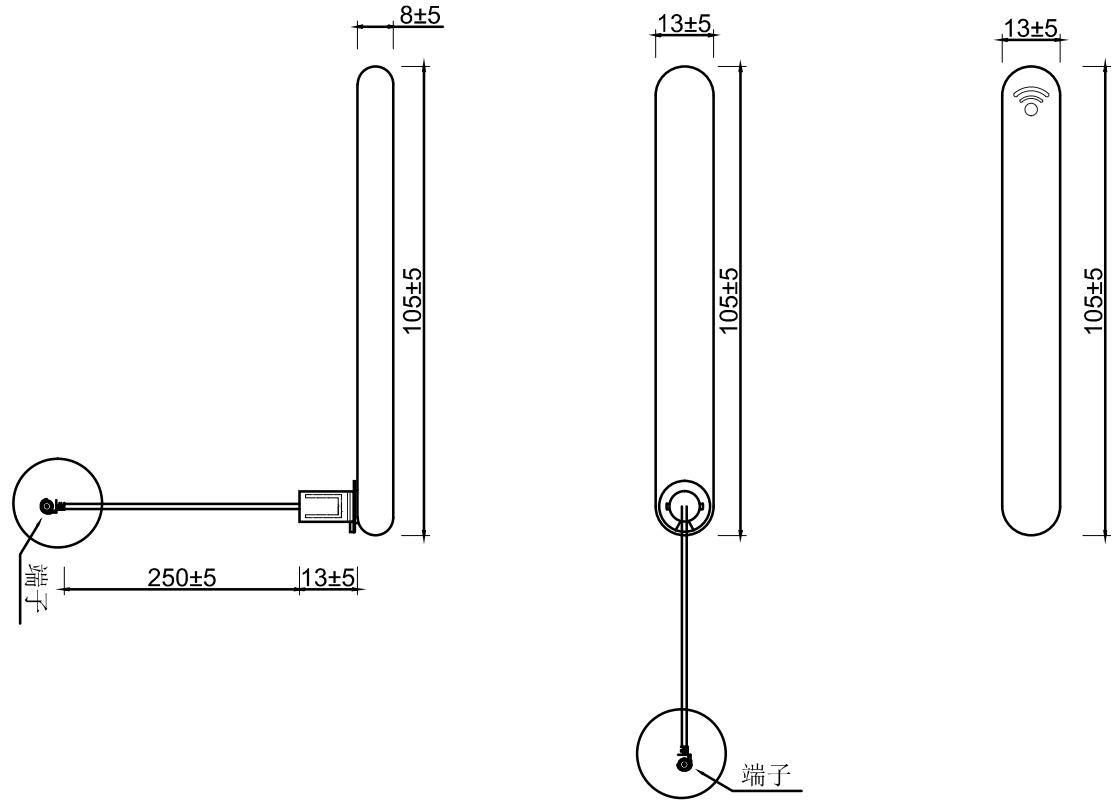
客户承认栏			
承认章	测试	审核	核准

Address: 6th Floor, Building C, Longsheng Science and Technology Park, No. 11 Huancheng Road, Qiuchang Town, Huiyang District, Huizhou City, Guangdong Province

电话: 13823769366 传真: 0752-3588817

邮箱: hzdonzhi@163.com

版本	变更内容	日期
V1.0	新发行	2023/4/15



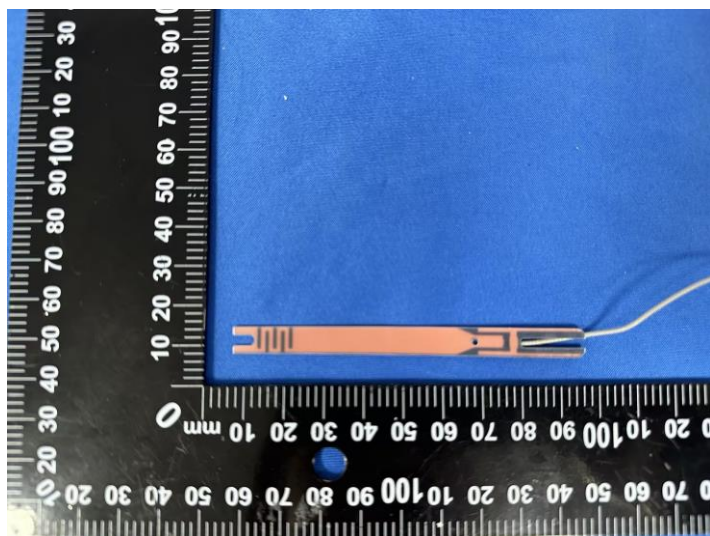
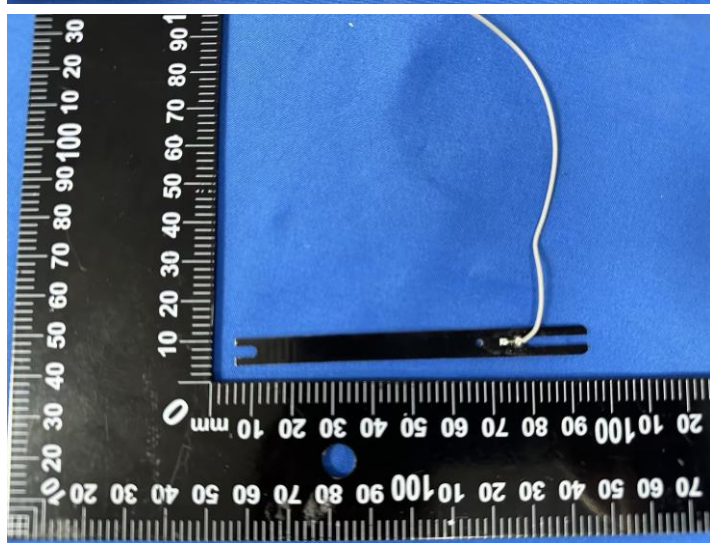
技术要求：  
 1、塑胶完好无损；  
 2、裁线环剥整齐；  
 3、拉力3kg以上；  
 4、焊点光滑圆润；

没标注公差标示：

0 ~ 25	±0.05
25.01 ~ 50	±0.10
50.01 ~ 100	±0.15
100.01 ~ 200	±0.25
200.01 ~ 300	±0.30

产品名称	超声波天线	核准		惠州市东智电子有限公司	
频率	2400~2500MHZ	审核	罗谷健	视图	
阻抗	50Ω	制作	刘浩桦	日期	2023-4-15
驻波比	≤1.2dB	版本	V1.0	页数	4-26
增益	3DBI	比例	1:1	单位	MM
外壳材质	ABS	路径			

Internal antenna schematic diagram





惠州市东智电子有限公司

HUEIZHOU DONZHI ELECTRONICS CO.,LTD

### WiFi 天线无源测试数据

Frequency/Mhz	Efficiency / %
2400	40.63
2410	44.15
2420	43.36
2430	39.08
2440	41.88
2450	41.4
2460	41.21
2470	45.71
2480	43.35
2490	47.1
2500	45.5

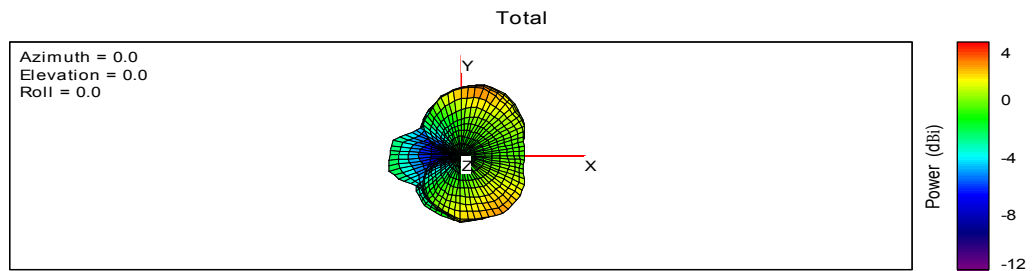
Frequency/Mhz	MaxGain/dBi
2400	1.7
2410	1.58
2420	1.6
2430	1.61
2440	1.66
2450	1.76
2460	1.65
2470	1.47
2480	1.33
2490	1.5
2500	1.52



惠州市东智电子有限公司

HUEIZHOU DONZHI ELECTRONICS CO.,LTD

3D and 1D Radiation Patterns



 惠州市东智电子有限公司  
HUEIZHOU DONZHI ELECTRONICS CO., LTD

一：产品参数

产品名称： 2.4G超声波天线

机械性能指标			
尺寸:	105*13*8mm	线长:	250mm
材料:	ABS	颜色:	米白色
端子:	IPEX一代	工作温度:	-20℃ ± 85℃

电性能指标			
频率范围:	2400~2500MHZ	极化方式:	垂直
阻抗:	50 Ω	辐射方向:	全向
驻波比:	≤1.5	工作电压:	5V
增益:	3DBI	带宽:	100MHZ

二：产品图片

