



PA Speaker
Haut-parleur de Sonorisation

FP10765

USA office: Fontana

AUS office: Truganina

FRA office: Saint Vigor d'Ymonville

GBR office: FDS Corporation Limited, Unit 4, Blackacre Road, Great Blakenham, Ipswich, Ip6 0FL, United Kingdom

THIS INSTRUCTION BOOKLET CONTAINS **IMPORTANT** SAFETY INFORMATION.
PLEASE READ AND KEEP FOR FUTURE REFERENCE.

EN



Before You Start

- ⚠ Please read all instructions carefully.
- ⚠ Retain instructions for future reference.
- ⚠ Separate and count all parts and hardware.
- ⚠ Read through each step carefully and follow the proper order.
- ⚠ We recommend that, where possible, all items are assembled near to the area in which they will be placed in use, to avoid moving the product unnecessarily once assembled.
- ⚠ Always place the product on a flat, steady and stable surface.
- ⚠ Keep all small parts and packaging materials for this product away from babies and children as they potentially pose a serious choking hazard.

FR



Avant de Commencer

- ⚠ Veuillez lire attentivement toutes les instructions.
- ⚠ Conservez les instructions pour vous y référer ultérieurement.
- ⚠ Vérifiez toutes les pièces et les accessoires.
- ⚠ Lisez attentivement chaque étape et suivez l'ordre correct.
- ⚠ Nous recommandons que, dans la mesure du possible, tous les produits soient assemblés à proximité de la zone où ils seront utilisés, afin d'éviter tout déplacement inutile du produit une fois assemblé.
- ⚠ Placez toujours le produit sur une surface plane et stable.
- ⚠ Conservez toutes les petites pièces de ce produit et les matériaux d'emballage hors de portée des bébés et des enfants, car ils pourraient présenter un risque d'étouffement.



- CAUTION, TO REDUCE THE RISK OF ELECTRIC SHOCK, DO NOT REMOVE COVER [OR BACK]
- THIS PRODUCT MUST BE EARTHED
- NO USER-SERVICEABLE PARTS INSIDE, REFER SERVICING TO QUALIFIED SERVICE PERSONNEL

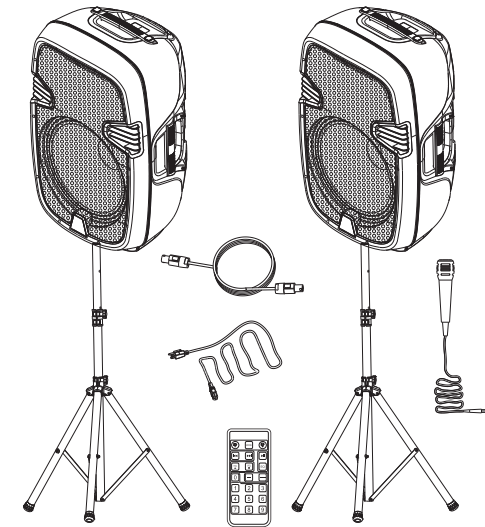
OPERATION

1. Prior to switching on, turn volume down to minimum.
2. Connect the audio source to the appropriate input socket.
3. Connect to the mains supply.
4. Switch on the audio source, followed by the active speaker.
5. Set the volume with the applicable control.
6. Adjust the bass + treble.
7. Bluetooth connection instruction.
 - Select "BT" mode of the MP3
 - Open Bluetooth function on your pairing device and find PA15.
 - Select PA15 to complete pairing
 - Input password "0000" if ask for.
 - Select the song and play through your mobile device.

EN

INSTRUCTIONS

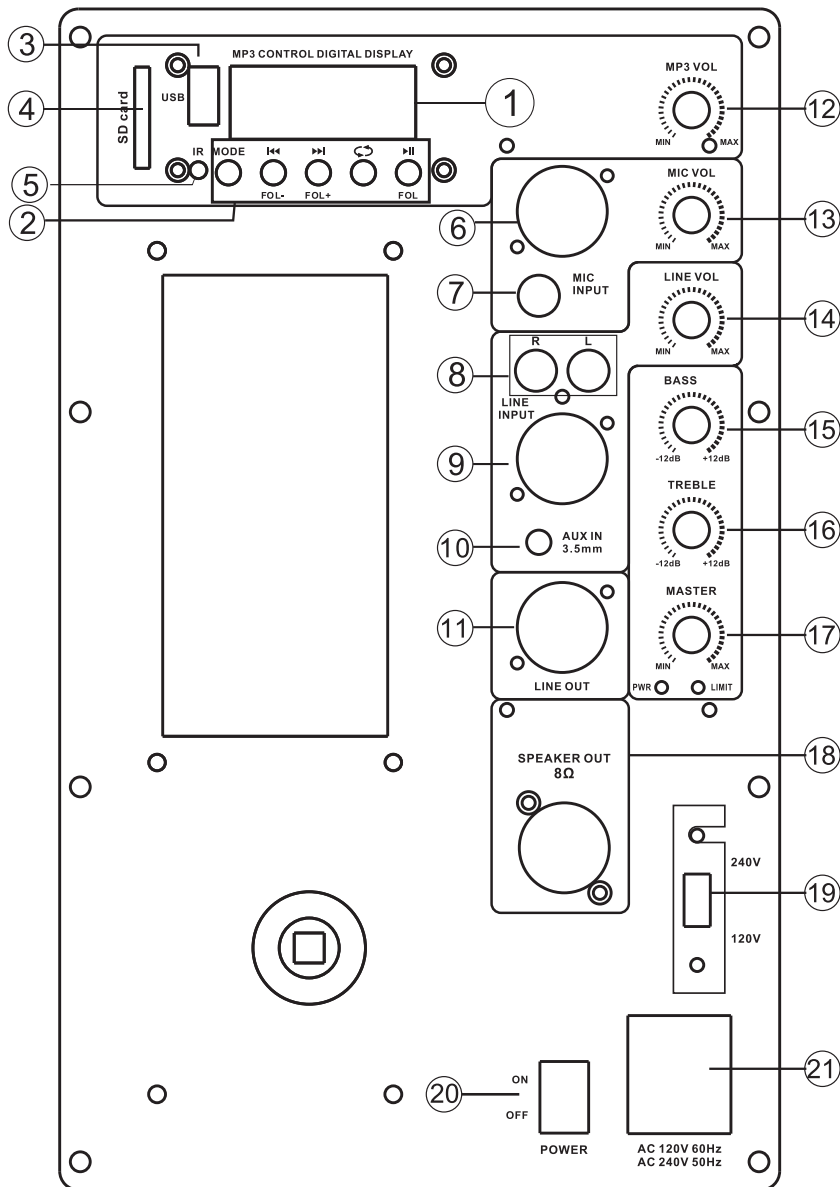
- Do not overload the box to avoid damage to the speakers.
- Do not place an open fire (candles etc) on top or next to the box - FIRE HAZARD.
- Connect to an earthed mains outlet of 120V/240V 60~50Hz.
- If the box is used outdoors, you need to make sure that no humidity can enter the box.
- When not in use, unplug the unit from the mains.
- Unplug the unit from the mains prior to checking or replacing the fuse.
- Make sure that the box is placed on a stable, strong surface.
- The boxes can be hung. Use only strong and approved mounting material. During the mounting, make sure that nobody is standing below the mounting area.
- Do not place liquids on the box and protect it against humidity. Humidity can shorten the life time considerably.
- Only use suitable means of transportation if you want to move the box -BEWARE OF YOUR BACK !!
- Always unplug the unit during a thunderstorm or when it is not in use.
- If the unit has not been used for a long period of time, condensation can occur inside the housing. Please let the unit reach room temperature prior to use.
- Never try to repair the unit yourself. It does not contain any user serviceable parts.
- Run the mains lead in such a way that nobody can fall over it and nothing can be put in it
- Set the unit to the lowest volume prior to switching it on.
- Keep the unit out of the reach of children.



SPECIFICATIONS

	PA Speaker	PA Speaker
System	Active 2-way full range	Passive 2-way full range
Woofer	15"	15"
Tweeter	1"	1"
RMS Power	300W	300W
Peak Power	3000W	3000W
Impedance	8 ohm	8 ohm
Frequency Range	50Hz-18KHz	50Hz-18KHz
Sensitivity	94dB(+/-2dB)	94dB(+/-2dB)
Connector	XLR/6.35mm/RCA	
Mic Input Level	<10 mV	
Mic Input Level	250mV	
Voltage	120/240v AC 60/50Hz	

CONTROLS LOCATION FP10765-12



1. LCD screen
2. MP3 Control
MODE: USB/SD/BT/FM convertor

◀◀ : Previous Song
Long press for fast rewind

▶▶ : Next Song
Long press for fast forward

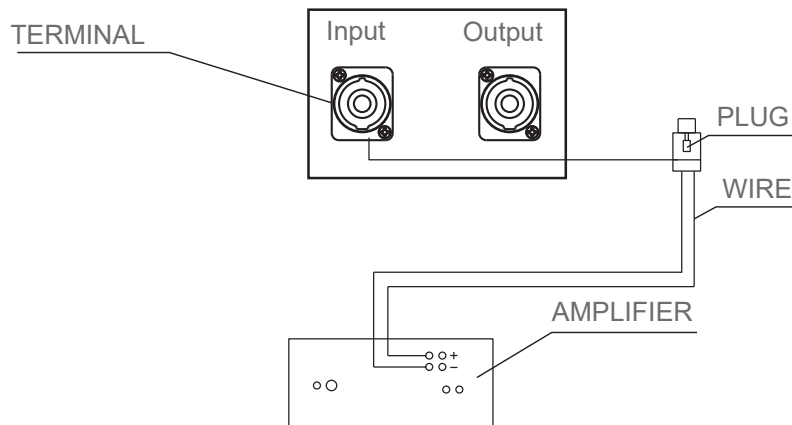
↺ : Repeat one / Repeat all /Random

⏸ : Play / Pause

FOL: Long press 3 seconds to enter the folder option function mode
(press the previous/ next songs button to choose the folder)

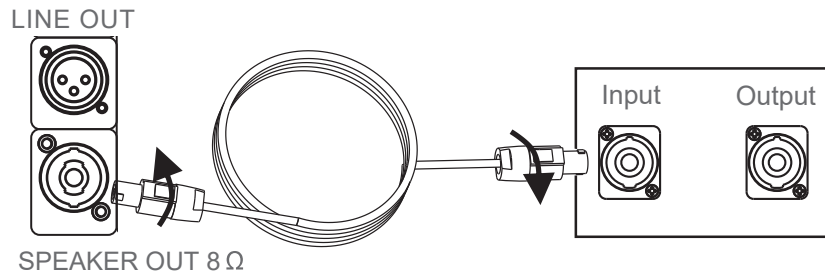
3. USB input
4. SD card input
5. IR Remote control receiver
6. XLR Microphone input
7. 6.35mm microphone input
8. RCA phono(R+L) Line input
9. XLR line input
10. 3.5mm line input
11. XLR line output
12. MP3 level control
13. Microphone level control
14. Line input level control
15. Bass control
16. Treble control
17. Master level control
18. Speaker out 8 Ohm
19. Voltage selector(120/240V)
20. Power switch(ON/OFF)
21. Fused IEC mains inlet

CONTROLS LOCATION



When connecting the speakers, it is very important to observe the correct polarity.

This means that the wire attached to the (+), red, or positive terminal on one component must be attached to the (+), red, or positive terminal on the corresponding component's speaker output terminals. Similarly, the (-), black, negative, or ground terminal must be connected to the respective(-), black, negative, or ground terminals. This is easy to do by locating the color, stripes, or ribbing that appears on most wire.

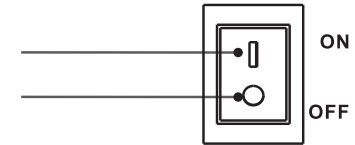


1. Insert the Speaker on to input Jack
2. Make a right turn to lock the connection

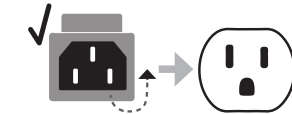
QUICK START GUIDE

Power

- Flip the switch UP to turn ON the speaker.
- Flip the switch DOWN to turn OFF the speaker.



- Connect the POWER INPUT port to an external power source using the included power cord.

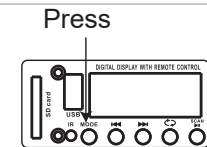


Bluetooth Pairing

- 1 Place your mobile device within 1 meter/3.3 ft of the speaker. Make sure Bluetooth is enabled on your mobile device.



- 2 Press the MODE button to set the speaker to Bluetooth mode.



- 3 Select "Bluetooth" on your mobile device to pair with the speaker.



10 meters/33 ft max connection range after paired. Moving devices outside this range may cause disruption or signal loss.



FR



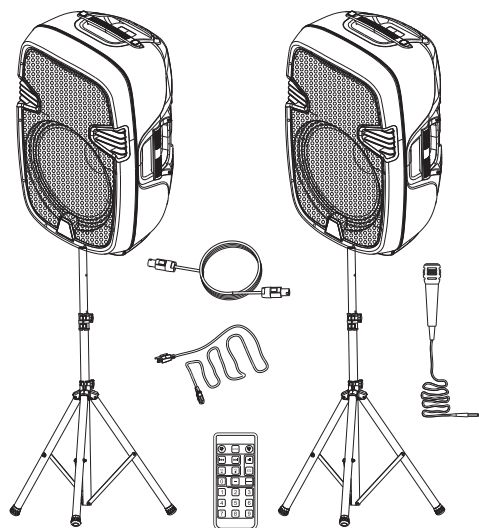
- ATTENTION, POUR RÉDUIRE LE RISQUE DE CHOC ÉLECTRIQUE, NE PAS RETIRER LE COUVERCLE [OU LE DOS]
- CE PRODUIT DOIT ÊTRE MIS À LA TERRE
- AUCUNE PIÈCE RÉPARABLE PAR L'UTILISATEUR À L'INTÉRIEUR, RÉFÉREZ L'ENTRETIEN AU PERSONNEL DE SERVICE QUALIFIÉ

OPERATION

1. Avant d'allumer, baissez le volume au minimum.
2. Connectez la source audio à la prise d'entrée appropriée.
3. Connectez-vous à l'alimentation secteur.
4. Allumez la source audio, suivie du haut-parleur actif.
5. Réglez le volume avec la commande appropriée.
6. Réglez les graves + aigus.
7. Instructions de connexion Bluetooth.
 - Sélectionnez le mode « BT » du MP3. Ouvrez la fonction Bluetooth sur votre appareil d'appariement et trouvez PA15.
 - Sélectionnez PA15 pour terminer l'appariement.
 - Entrez le mot de passe « 0000 » si demandé.
 - Sélectionnez la chanson et écoutez-la sur votre appareil mobile.

INSTRUCTIONS

- Ne surchargez pas le boîtier pour éviter d'endommager les haut-parleurs.
- Ne placez pas de feu ouvert (bougies, etc.) sur ou à côté de la boîte - RISQUE D'INCENDIE.
- Connectez à une prise secteur mise à la terre de 120V/240V 60~50Hz.
- Si la boîte est utilisée à l'extérieur, vous devez vous assurer qu'aucune humidité ne puisse pénétrer dans la boîte.
- Lorsqu'il n'est pas utilisé, débranchez l'appareil du secteur.
- Débranchez l'appareil du secteur avant de vérifier ou de remplacer le fusible.
- Assurez-vous que la boîte est placée sur une surface stable et solide.
- Les boîtes peuvent être suspendues. Utilisez uniquement du matériel de montage solide et approuvé. Pendant le montage, assurez-vous que personne ne se trouve sous la zone de montage.
- Ne placez pas de liquide sur le boîtier et protégez-le de l'humidité. L'humidité peut raccourcir considérablement la durée de vie.
- N'utilisez que des moyens de transport adaptés si vous souhaitez déplacer le coffret - ATTENTION À VOTRE DOS !!
- Débranchez toujours l'appareil pendant un orage ou lorsqu'il n'est pas utilisé.
- Si l'appareil n'a pas été utilisé pendant une longue période, de la condensation peut se former à l'intérieur du boîtier. Veuillez laisser l'appareil atteindre la température ambiante avant utilisation.
- N'essayez jamais de réparer l'appareil vous-même. Il ne contient aucune pièce réparable par l'utilisateur.
- Faites passer le cordon d'alimentation de manière à ce que personne ne puisse tomber dessus et que rien ne puisse y être inséré.
- Réglez l'appareil sur le volume le plus bas avant de l'allumer.
- Gardez l'appareil hors de portée des enfants.

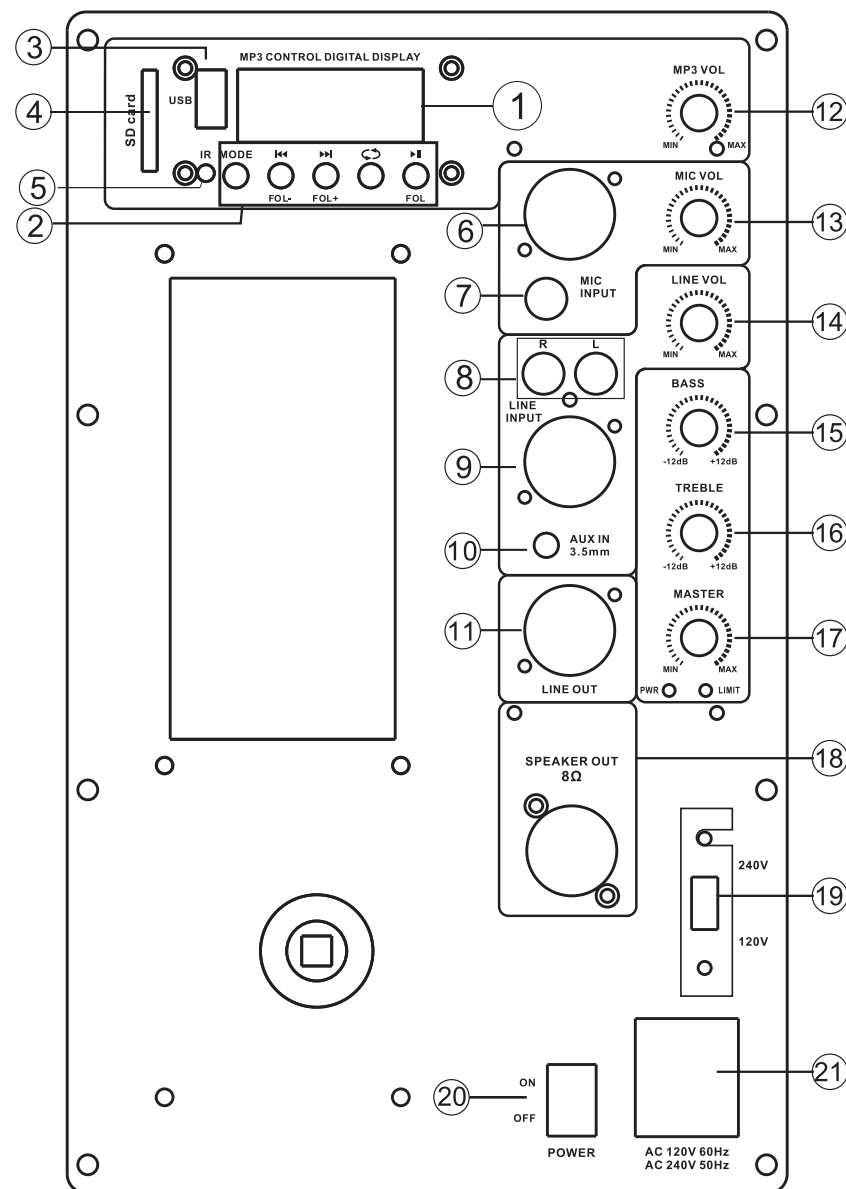


SPÉCIFICATIONS

	Haut-parleur de Sonorisation	Haut-parleur de Sonorisation
Système	Gamme complète active à 2 voies	Gamme complète 2 voies passive
Haut-parleur de graves	15"	15"
Tweeter	1"	1"
Puissance efficace	300W	300W
Puissance de crête	3000W	3000W
Impédance	8 ohm	8 ohm
Gamme de fréquences	50Hz-18KHz	50Hz-18KHz
Sensibilité	94dB(+/-2dB)	94dB(+/-2dB)
Connecteur	XLR/6.35mm/RCA	
Niveau d'entrée micro	<10 mV	
Niveau d'entrée micro	250mV	
Tension	120/240v AC 60/50Hz	

EMPLACEMENT DES COMMANDES

FP10765-12



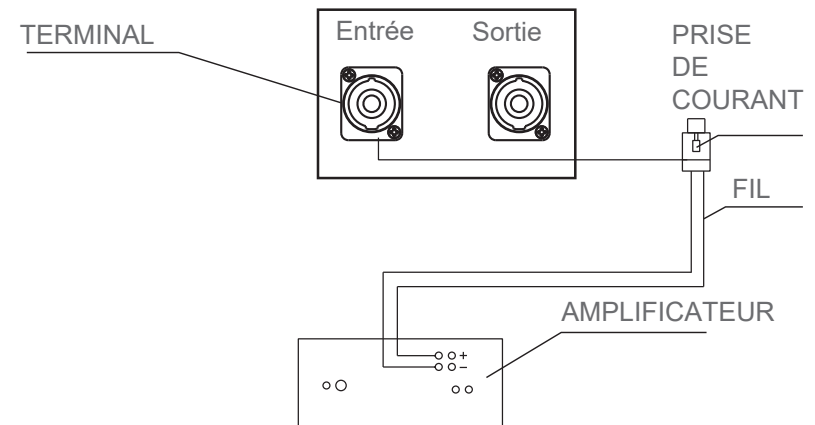
1. Écran LCD
 2. Contrôle MP3
- MODE: convertisseur USB/SD/BT/FM

- ◀◀ : Chanson précédente
Appuyez longuement pour un retour rapide
- ▶▶ : Prochaine chanson
Appuyez longuement pour une avance rapide
- ↺↻ : Répéter un/Répéter tout/Aléatoire
- ▶|| : Lecture/Pause

FOL : Appuyez longuement pendant 3 secondes pour accéder au mode de fonction d'option de dossier (appuyez sur le bouton des chansons précédentes/suivantes pour choisir le dossier)

3. Entrée USB
4. Entrée carte SD
5. Récepteur de télécommande IR
6. Entrée microphone XLR Entrée microphone 7,6,35 mm
8. Entrée ligne RCA phono (R + L)
9. Entrée ligne XLR
10. Entrée ligne 3,5 mm
11. Sortie ligne XLR
12. Contrôle du niveau MP3
13. Contrôle du niveau du microphone
14. Contrôle du niveau d'entrée ligne
15. Contrôle des basses
16. Contrôle des aigus
17. Contrôle de niveau maître
18. Sortie haut-parleur 8 Ohm
19. Sélecteur de tension (120/240 V)
20. Interrupteur d'alimentation (marche/arrêt)
21. Prise secteur IEC avec fusible

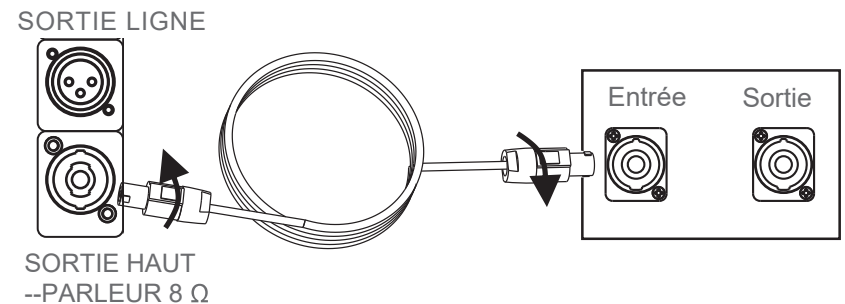
EMPLACEMENT DES COMMANDES



Lors de la connexion des enceintes, il est très important de respecter la polarité correcte.

Cela signifie que le fil relié à la borne (+), rouge ou positive d'un composant doit être relié à la borne (+), rouge ou positive des bornes de sortie haut-parleur du composant correspondant. De même, la borne (-), noire, négative ou de masse doit être connectée aux bornes respectives (-), noire, négative ou de masse.

Ceci est facile à faire en localisant la couleur, les rayures ou les nervures qui apparaissent sur la plupart des fils.

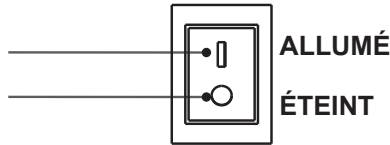


1. Insérez le Speak sur la prise d'entrée
2. Faites un virage à droite pour verrouiller la connexion

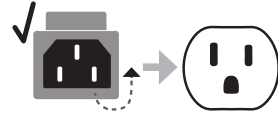
GUIDE DE DÉMARRAGE RAPIDE

Puissance

- Basculez l'interrupteur vers le HAUT pour allumer le haut-parleur.
- Basculez l'interrupteur vers le BAS pour éteindre le haut-parleur.

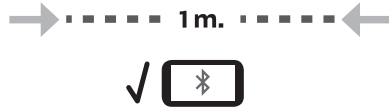


- Connectez le port POWER INPUT à une source d'alimentation externe à l'aide du cordon d'alimentation fourni.

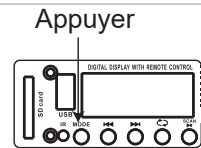


Couplage Bluetooth

- 1 Placez votre appareil mobile à moins d'un mètre de du haut-parleur. Assurez-vous que la fonction Bluetooth est activée sur votre appareil mobile.



- 2 Appuyez sur la touche MODE pour mettre le haut-parleur en mode Bluetooth.



- 3 Sélectionnez "Bluetooth" sur votre appareil mobile pour l'associer à un haut-parleur.



Portée de connexion maximale de 10 mètres/33 ft après l'appairage. Le déplacement d'appareils en dehors de cette portée peut entraîner des perturbations ou une perte de signal.

EN



Return / Damage Claim Instructions

- ⚠ **DO NOT discard the box / original packaging.**
In case a return is required, the item must be returned in original box. Without this your return will not be accepted.
- ⚠ **Take a photo of the box markings.**
A photo of the markings (text) on the side of the box is required in case a part is needed for replacement. This helps our staff identify your product number to ensure you receive the correct parts.
- ⚠ **Take a photo of the damaged part (if applicable).**
A photo of the damage is always required to file a claim and get your replacement or refund processed quickly. Please make sure you have the box even if it is damaged.
- ⚠ **Send us an email with the images requested.**
Email us directly from marketplace where your item was purchased with the attached images and a description of your claim.

FR



Instructions De Retour / Réclamation De Dommages

- ⚠ **NE PAS jeter la boîte/l'emballage d'origine.**
Dans le cas où un retour est requis, l'article doit être retourné dans sa boîte d'origine. Sans cela, votre retour ne sera pas accepté.
- ⚠ **Prenez une photo des marquages de la boîte.**
Une photo des marquages (texte) sur le côté de la boîte est requise au cas où une pièce serait nécessaire pour le remplacement. Cela aide notre personnel à identifier votre numéro de produit pour s'assurer que vous recevez les bonnes pièces.
- ⚠ **Prenez une photo des dommages (le cas échéant).**
Une photo des dommages est toujours requise pour déposer une réclamation et obtenir rapidement votre remplacement ou votre remboursement. Assurez-vous d'avoir la boîte même si elle est endommagée.
- ⚠ **Envoyez-nous un e-mail avec les images demandées.**
Envoyez-nous un e-mail directement depuis le marché où votre article a été acheté avec les images ci-jointes et une description de votre réclamation.

FCC Warning

15.19 Labeling requirements.

This device complies with part 15 of the FCC Rules. Operation is subject to the following two conditions: (1) This device may not cause harmful interference, and (2) this device must accept any interference received, including interference that may cause undesired operation.

15.21 Information to user.

Any Changes or modifications not expressly approved by the party responsible for compliance could void the user's authority to operate the equipment.

15.105 Information to the user.

Note: This equipment has been tested and found to comply with the limits for a Class B digital device, pursuant to part 15 of the FCC Rules. These limits are designed to provide reasonable protection against harmful interference in a residential installation. This equipment generates uses and can radiate radio frequency energy and, if not installed and used in accordance with the instructions, may cause harmful interference to radio communications.

However, there is no guarantee that interference will not occur in a particular installation. If this equipment does cause harmful interference to radio or television reception, which can be determined by turning the equipment off and on, the user is encouraged to try to correct the interference by one or more of the following measures:

- Reorient or relocate the receiving antenna.
- Increase the separation between the equipment and receiver.
- Connect the equipment into an outlet on a circuit different from that to which the receiver is connected.
- Consult the dealer or an experienced radio/TV technician for help.

FCC RF Radiation Exposure Statement:

- 1.This Transmitter must not be co-located or operating in conjunction with any other antenna or transmitter.
- 2.This equipment complies with RF radiation exposure limits set forth for an uncontrolled environment.

This equipment should be installed and operated with minimum distance 20cm between the radiator and your body