

承认书

SPECIFICATION FOR APPROVEAL

客户名称(CUSTOMER): YX

客户料号(PART NO.): YX00-Y20.5X43-5-15-FR

品名(DESCRIPTION): 线圈+磁片

规格(SPECIFICATION): 20.5x43,0.08x105P, 磁边起5MM,15MM

日期 DATE): 20230823

本司确认 (TRX APPROVAL)		
制作	审核	承认日期
曾小仙	邱志辉	20230823
客户确认 (CUSTOMER APPROVAL)		
工程	批准	承认日期
确认结果(Result):	<input type="checkbox"/> 合格	<input type="checkbox"/> 不合格 <input type="checkbox"/> 其它

东莞市德弗力五金电子材料有限公司

Dongguan city DFL Electronic Technology Co.,LTD

东莞市石碣镇新风西路107号

No. 107, Xinfeng West Road, Shijie Town, Dongguan City

电话: 0769-86016320 传真: 0769-86372427

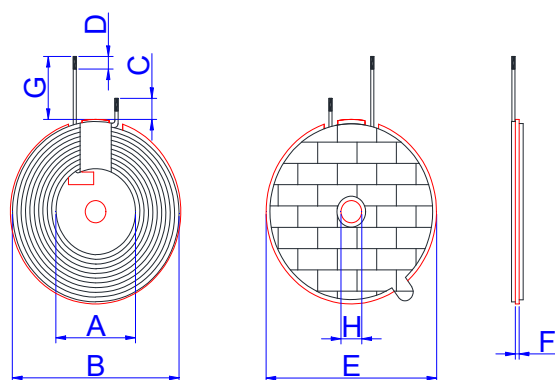
东莞市德弗力五金电子材料有限公司

Dongguan city DFL Electronic Technology Co.,LTD

SPECIFICATION

产品型号: DESC	YX00-Y20.5X43-5-15-FR	版本 Rev:A	Customer:	YX
			Description:	线圈+磁片
			Date:	20230823

一、尺寸DIMENSION:(mm)



A	20.5±1.0
B	43.0±1.5
C	5.0±2.0
D	3.0±2.0
E	43.5±1.0
F	1.0±0.2
G	15.0±2.0
H	5.0±5.2
I	
J	
K	
L	
M	
N	
O	
P	

注:

- 1.线圈贴
G43.5*5.2*1.0硬磁
- 2.线圈出线位置缠
8MM高温胶带
- 3.磁片背面贴带耳
朵双面胶
- 4.线圈不可松线

二、原理图 (schematic diagram:)

三、绕线参数(Winding Specification:)

序号 NO.	端子 TERMINAL	线径 WIRE	圈数 Turns	绕线方向 Winding Direction
1		0.08×105P丝包线	10TS	逆时针

四、电气特性 ELECTRICAL CHARACTERISTICS:

温度 TEMPERATURE:25±10°C,湿度 RELATIVE HUMIDITY:65±20%

序号 NO.	项目 ITEM	端子 TERMINAL	标准 SPECIFICATION	测试条件 TEST FREQUENCY	测试仪器 TEST EQUIPMENTS
1	IND.		6.3uH±10%加磁片	100KHz/1.0V	SHDA 1062
2	IND.				
3	Q值				
4	DCR				

拟制/日期PREPARED BY/DATE	审核/日期CHECKED BY/DATE	客户/日期CUSTOMER/DATE