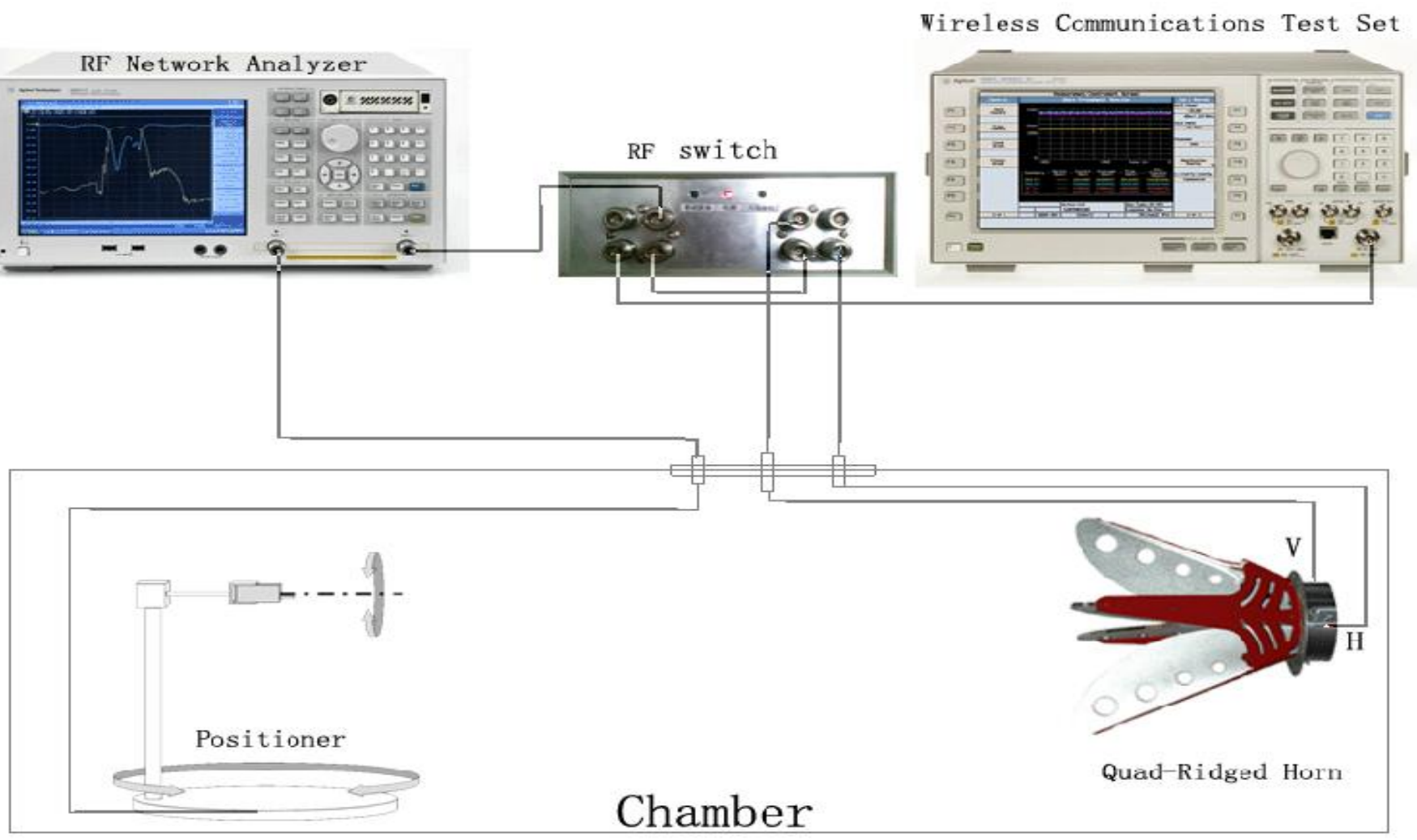


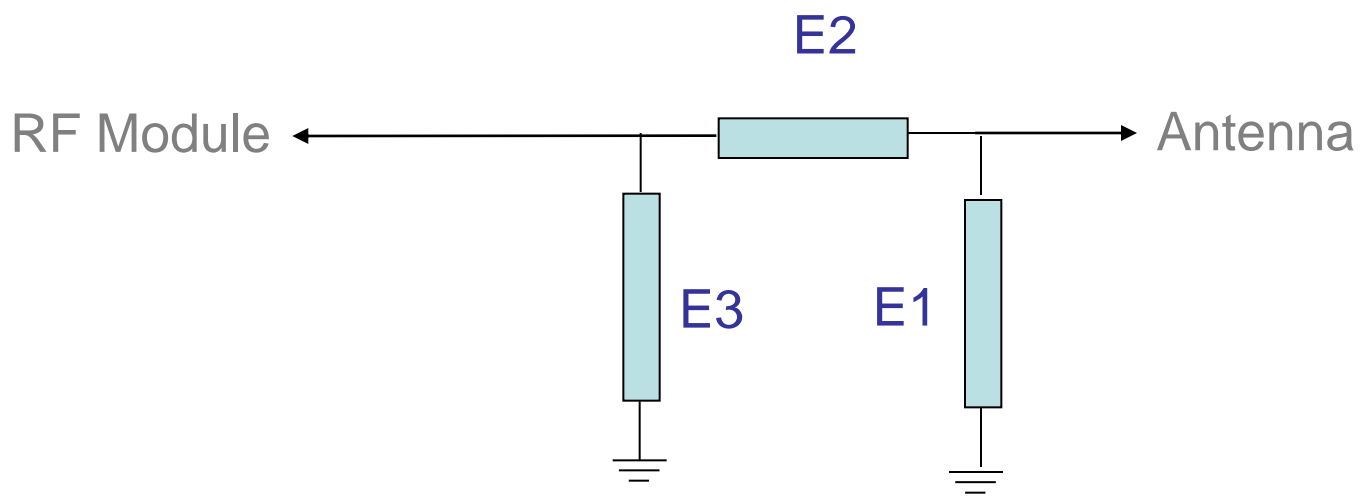
测试系统



目录

- 1、匹配电路
- 2、无源测试数据
- 3、天线位置图和测试方式

1. 匹配电路



| Element | Value |
|----------|-------|
| E1(0201) | NC |
| E2(0201) | 0Ω |
| E3(0201) | NC |

