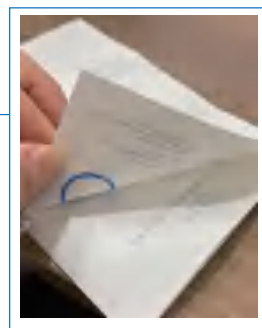


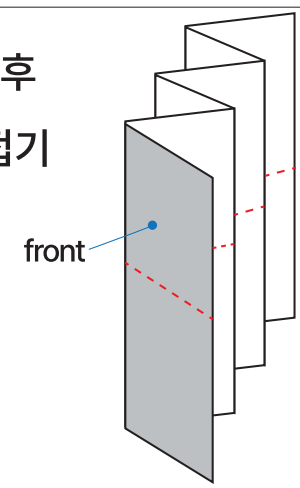
# [PROJECT R] BTS-MKB-A-109\_멀티페어링 기계식 키보드\_manual

사이즈 : 100x100mm

재질 : 모조지 120g/ 무광



접지 방식 : 6단 병풍 접지 후  
반으로 올려 접기



Date : 23.09.25 (Final Art)

## 앞면 7 6 5 4 3 2 1

### 제품스펙

제품명	PROJECT R 멀티페어링 기계식 키보드
모델명	BTS-MKB-A-109
재질	ABS, PBT 등
장착방식/연장	DC 5V/TA
제품크기/무게	약 392-145-41mm / 약 1.440g (리튬 배터 포함)
배터리	3.7V, 3000mAh
구동원	키보드 : Type-C 충전 케이블, 2.4G 리시버, 2.4G 무선, 40mA LED 백라이트, 스프링 클러
연결방식	Type-C 무선, 2.4G 무선, Bluetooth 3.0 채널 1 모드
레이아웃	98키
호환 OS	Windows 8 이상 호환, Mac OS 10.5 이상 호환
전송거리	약 10m
제조사	(주) 로이텍
제국	중국 (CHINA)
AS센터	02-711-0077
주 소	서울특별시 강남구 언주로 601 피크닉빌리지 11층
사용설명서	만 14세 이상 (나이 제한) 어린이 제품입니다.

\*본 제품의 이물질 침투 경우 공과금/배터리회복 고시 소액의 분봉해결 가능에 대해 보증할 수 있습니다.  
WWW.ROYCE.CO.KR

### 각 부 명칭 및 기능

No.	Button	Function	No.	Button	Function
1	기능키 FN	Reset	23	기능키 FN	LED 백라이트 LED 전원 켜기/끄기
2	기능키 FN	F1	24	기능키 FN	왼쪽 Shift LED 백라이트 LED 전원 켜기/끄기
3	기능키 FN	F2	25	기능키 FN	오른쪽 Shift LED 백라이트 LED 전원 켜기/끄기
4	기능키 FN	F3	26	기능키 FN	아래 Shift LED 백라이트 LED 전원 켜기/끄기
5	기능키 FN	F4	27	기능키 FN	오른쪽 Win LED 백라이트 LED 전원 켜기/끄기
6	기능키 FN	F5	28	2.4G 리시버	
7	기능키 FN	F6	29	ON/OFF 전원 스위치	
8	기능키 FN	F7	30	Type-C 충전 케이블	
9	기능키 FN	F8			
10	기능키 FN	F9			
11	기능키 FN	F10			
12	기능키 FN	F11			
13	기능키 FN	캡스락			
14	기능키 FN	캡스락			
15	캡스락, 모드/Num Lock				
16	무선 2.4G 무선 블루투스 모드 1				
17	기능키 FN	X			
18	기능키 FN	Z			
19	기능키 FN	C			
20	기능키 FN	I			
21	기능키 FN	E			
22	기능키 FN	W			

### 구성품

### 사용 시 주의사항

1. 기기를 높은 곳에서 떨어뜨리지 마십시오.
2. 임의로 기기를 분해하거나 개조하지 마십시오.
3. 가열하거나 고온의 환경에서 사용, 보관하지 마십시오.
4. 물속에 빠지 않고 습기 및 먼지가 많지 않은 곳을 피해 보관하십시오.
5. 단자부분에 금속성 물체를 연결하지 마십시오.
6. 제품 사용 중 비정상적인 현상이 발생하면 장수 사용을 중단하고 AS를 받으시기 바랍니다.
7. 하위호환에 손여 받지 않는 곳에 보관하고, 어린이가 사용하지 않도록 주의하십시오.
8. 사용처에 알맞지 않거나 습기 및 먼지가 많지 않은 곳에 보관하십시오.
9. 배터리를 교체할 때 배터리를 잘못 끼우지 마십시오. (오작동)

※ 환경친화적인 포장 용재(리튬 배터리)를 사용하며, 고수준의 사용 시 고열이 발생할 수 있습니다.  
※ 상기 주의사항을 철저히 주의, 안전, 관리, 부수 등 유의 사항이 될 수 있으므로, 반드시 지켜 주시기 바랍니다.  
※ 사용 및 환경은 제품의 활용을 위해 예외적으로 인정할 수 있습니다.  
※ 이 기기는 가정용(민간) 전자파 차폐 기준을 충족하며 사용하는데 적합합니다.

### 제품보증서

(본인인증)에 의한 보증서입니다. (본인인증)에 의한 보증서입니다. (본인인증)에 의한 보증서입니다.

보증명	보증기간	보증대상
PROJECT R 멀티페어링 기계식 키보드	1년	본 제품의 제조 결함

※ 보증기간 동안 발생하는 수리비용은 무료입니다. (단, 운송비용은 고객 부담입니다.)  
※ 보증기간 동안 발생하는 수리비용은 무료입니다. (단, 운송비용은 고객 부담입니다.)  
※ 보증기간 동안 발생하는 수리비용은 무료입니다. (단, 운송비용은 고객 부담입니다.)

### User Manual

## PROJECT R BTS-MKB-A-109

멀티페어링 기계식 키보드

ROYCE

제품 사용 전 반드시 설명서를 읽어주세요.

### 사용방법

최초 제품 사용 시, 약 2시간가량 충전해주세요.

#### 1. 유선 모드 연결

1) 충전 케이블의 Type-C 단자를 키보드의 연결하고 USB 단자를 PC에 연결합니다.

2) 연결 노브 스위치를 유선모드로 회전하면 Num Lock 표시등이 한 번 깜빡여 주며 연결이 완료됩니다.  
\* Type-C 유선 모드에서 "ON/OFF" 스위치는 기능이 없습니다.

#### 2. 2.4G 모드 연결

1) 전원 스위치를 ON으로 켜줍니다.

2) 동봉된 리시버를 PC나 노트북의 USB 포트에 삽입합니다. 초기 접속 시, 커리는 10미터 이내로 있어야 합니다.

3) 연결 노브 스위치를 2.4G 모드로 회전하면 Num Lock 표시등이 한 번 깜빡여 주며 연결이 완료됩니다.

#### 3. 블루투스 모드 연결

1) 전원 스위치를 ON으로 켜줍니다. 연결 노브 스위치를 BT 모드로 회전하면 Num Lock 표시등이 한 번 깜빡여 주며 연결이 완료됩니다.

2) FN + Q 키를 약 3초 이상 길게 누르면 해당 표시등이 빠르게 깜빡입니다. 그리고 블루투스 채널링 상태에 들어갑니다.  
\* BT1 연결예시  
≤ Win7 → P/R BT3.0  
≥ Win8 → P/R BT5.0

3) 연결 노브 스위치를 Bluetooth 모드로 회전하면 Num Lock 표시등이 한 번 깜빡여 주며 연결이 완료됩니다.

\* Windows 7 이하 시스템 버전은 블루투스 5.0을 지원하지 않습니다.  
\* 해당 기기 사양에 따라 연결 가능한 블루투스 버전이 다를 수 있습니다.

#### 4. 연결 모드 변경

1) 키보드는 단방향 모드(BT1, BT2, BT3, 2.4G, 유선)의 5개의 방향을 연결할 수 있습니다.  
2) 노브 스위치를 돌리거나, 유선/무선BT 중 원하는 모드를 선택합니다. 블루투스 모드에서는 FN + Q, W, E를 눌러 BT1, BT2, BT3 중 원하는 채널을 선택할 수 있습니다.

#### 5. OS 최적화 (iOS/Mac/Win)

1) OS 시스템으로 변경  
기능키 FN + [OS 아이콘]  
2) MAC 시스템으로 변경  
기능키 FN + [MAC 아이콘]  
3) WINDOWS 시스템으로 변경  
기능키 FN + [Windows 아이콘]

사용하는 기기의 OS에 따라, 최적화 버튼을 누르십시오. 기본 값은 Windows입니다.

#### 6. 충전 방법

1) 배터리의 잔량 표시등이 표시되어 적절히 관리하십시오.

2) 충전 지점까지 Type-C 케이블을 연결하고 USB 단자를 컴퓨터에 연결하여 충전합니다.  
3) 충전이 완료되면 표시등이 꺼집니다.  
\* 충전 중 모든 모드는 "ON/OFF" 스위치의 위치 제한이 없으며 전원은 연결된 케이블을 통해 직접 공급됩니다.  
\* 기기를 사용하지 않고 약 30 분 경과 시, 충전모드로 들어가고, 모든 LED가 꺼집니다.  
\* 하위 호환이 가능하며, 다사 사용 가능합니다.

#### 7. 샤프트 교체 방법

1) 키캡 풀러를 사용하여, 키캡을 분리합니다.  
2) 샤프트 풀러를 사용하여, 샤프트를 분리합니다.  
3) 풀러 및, 교체된 샤프트를 장착합니다.  
4) 새로운 샤프트를 통해 장착합니다.  
5) 동일 할 설치된 샤프트 꼭 거기에 놓습니다.  
6) 키캡을 눌러 주면, 다시 사용할 수 있습니다.

ROYCE

제품 사용 전 반드시 설명서를 읽어주세요.

## 뒷면

### SPEC

제품명	PROJECT R Multi-Pairing Mechanical Keyboard
Product name	BTS-MKB-A-109
Material	ABS, PBT
Voltage	DC 5V/TA
Size/Weight	약 392-145-41mm / 약 1.440g (Receiver included)
Battery Capacity	3000mAh
Components	Keyboard, Type-C Cable, Manual, 2.4G Receiver, Adjustable height Magnetic Feet, 40Spare Switch, Key cap puller, Switch puller
Connection Method	Type-C Wired, 2.4G Wireless, Bluetooth 3Channel(v.0)
Layout	98key
Compatible OS	compatible with Windows 8 and Mac 10.5 above
Transmission distance	10m
Trade name/Manufacturer	ROYCE Co., Ltd
Country of origin/Country of manufacture	CHINA
Address	F11 Parkland B1D 601 Eunju-ro Gangnam Gu, Seoul Korea
Age of Use	14 years of age or older (This product is not a children's product)

\*This product can be exchanged or compensated in accordance with the consumer dispute resolution standards in accordance with the Basic Consumer Act.

### Function overview of the keyboard

No.	Button	Function	No.	Button	Function
1	기능키 FN	Reset	23	기능키 FN	LED 백라이트 LED 전원 켜기/끄기
2	기능키 FN	F1	24	기능키 FN	왼쪽 Shift LED 백라이트 LED 전원 켜기/끄기
3	기능키 FN	F2	25	기능키 FN	오른쪽 Shift LED 백라이트 LED 전원 켜기/끄기
4	기능키 FN	F3	26	기능키 FN	아래 Shift LED 백라이트 LED 전원 켜기/끄기
5	기능키 FN	F4	27	기능키 FN	오른쪽 Win LED 백라이트 LED 전원 켜기/끄기
6	기능키 FN	F5	28	2.4G 리시버	
7	기능키 FN	F6	29	ON/OFF 전원 스위치	
8	기능키 FN	F7	30	Type-C 충전 케이블	
9	기능키 FN	F8			
10	기능키 FN	F9			
11	기능키 FN	F10			
12	기능키 FN	F11			
13	기능키 FN	캡스락			
14	기능키 FN	캡스락			
15	캡스락, 모드/Num Lock				
16	무선 2.4G 무선 블루투스 모드 1				
17	기능키 FN	X			
18	기능키 FN	Z			
19	기능키 FN	C			
20	기능키 FN	I			
21	기능키 FN	E			
22	기능키 FN	W			

### Components

### Precautions

1. Do not drop the instrument from a high place.
2. Do not use or disassemble or modify the device arbitrarily.
3. Do not use or store the device in heated or high-temperature environments.
4. Do not submerge in water, store in a dry place away from moisture and dust.
5. Do not connect metallic objects to the terminals.
6. If any abnormal behavior occurs during product use, discontinue use and seek service.
7. Store out of reach of children and supervise their use.
8. Turn off the power when not in use and store properly.
9. Do not dispose of products with depleted battery life improperly (no incineration).

※ Only charge with a charger that matches the rated voltage. Using a fast charger may cause malfunctions.  
※ The above precautions can lead to causes such as ignition, rupture, electric shock, injury, etc., so please be sure to observe them.  
※ Specifications and appearance are subject to change without notice for product improvement purposes.  
※ This device is primarily intended for home use as a Class B electromagnetic wave compatible device.

### Product Warranty

In accordance with the Consumer Damage Compensation Regulations, we assure the product as provided below. When a service is needed, the Royce Customer Center will provide the service (arranty: 1 year from date of purchase).

Product name	PROJECT R Multi-Pairing Mechanical Keyboard
Product No.	BTS-MKB-A-109
Date of purchase / Where to buy	

Free Service	Paid Service
In case of failure due to manufacturer's defect	In case of failure due to consumer negligence
When the cause of failure is confirmed to be manufacturer's defect	When a malfunction occurs due to consumer negligence, such as misuse, accident, or modification
When the cause of failure is confirmed to be manufacturer's defect	When a malfunction occurs due to incorrect usage of electrical capacity during charging
When the cause of failure is confirmed to be manufacturer's defect	When a malfunction occurs as a result of repair by someone other than ROYCE Customer Center personnel
When the cause of failure is confirmed to be manufacturer's defect	When a malfunction occurs due to the purchase and use of unauthorized accessories or peripherals (e.g., keyboard)
When the cause of failure is confirmed to be manufacturer's defect	When malfunctions or damage occur as a result of consumer negligence, such as strong impact, empty product usage, or use of consumables or optional parts not supplied by ROYCE
When the cause of failure is confirmed to be manufacturer's defect	In other cases
When the cause of failure is confirmed to be manufacturer's defect	When a malfunction occurs due to natural disasters (such as fire, earthquake, flooding, etc.)
When repair is possible	When replacement of consumable parts is necessary due to the end of their lifespan
When repair is possible	When repair is necessary for non-replacement issues

\* Please take a moment to read the manual before installing, setting up, or using the product.  
Consumer support center: 02-711-0077  
Address: F11 Parkland B1D 601 Eunju-ro Gangnam Gu, Seoul Korea  
Corporate name: Royce  
Consultation hours: 10:00 ~ 17:00 (Mon-Fri)

### User Manual (English)

## PROJECT R BTS-MKB-A-109

Multi-Pairing Mechanical Keyboard

ROYCE

Before using the product, please make sure to read the instruction manual.

### How to use

When using the product for the first time, charge it for about 2 hours.

#### 1. Wired connection

1) Insert the TYPE-C interface of the charging cable into the keyboard, and connect the USB interface to your computer.

2) Rotate to USB Wired Mode, Num Lock indicator will flash once and then go out, the connection is successfully completed.  
\* In TYPE-C wired mode, the "ON/OFF" switch has no function.

#### 2. 2.4G connection

1) Turn the power switch to ON.

2) Take out the receiver and insert the receiver into the USB port of the computer.

3) Turn the mode rotary knob to 2.4G mode, the Num Lock indicator flashes twice and then goes off, the connection is successfully completed.

#### 3. Bluetooth connection

1) Turn the power switch to ON. Turn the mode rotary knob to BT mode, the Num Lock indicator flashes three times and then goes out.

2) Take the connection to BT1 as an example as follows:  
2) Long press the FN + Q key for about 3-5 seconds, the corresponding indicator light will flash quickly, and then enter the Bluetooth pairing mode.  
≤ Win7 → P/R BT3.0  
≥ Win8 → P/R BT5.0

3) Turn on the Bluetooth of your computer or other device, search and select "P/R BT3.0" or "P/R BT5.0" and start Bluetooth pairing until the connection is completed.

\* Windows 7 and below system versions do not support Bluetooth 5.0.  
\* The device number corresponding to Bluetooth 5.0 is P/R BT3.0, and the device number corresponding to Bluetooth 5.0 is P/R BT5.0

#### 4. Mode switching method of the keyboard

1) Mode channel. The keyboard has 5 channels, BT1, BT2, BT3, 2.4G, wired, and 5 devices can be connected at the same time.  
2) Mode rotary knob: Turn the mode rotary knob between Wired/2.4G/BT. Press FN + Q, W, E to switch between different Bluetooth channels of BT1, BT2 and BT3.

#### 5. iOS/Mac/Win layout switching

Short press to switch system layout.  
기능키 FN + [OS 아이콘]  
Switch to iOS system  
기능키 FN + [MAC 아이콘]  
Switch to MAC system  
기능키 FN + [Windows 아이콘]  
Switch to Windows system

\*The default setting is Windows layout.

#### 6. Charging guide:

1) Low voltage reminder: flashes red to remind low voltage.

2) Plug the charging cable TYPE-C interface into the keyboard, USB interface into your computer to start charging, red light is always on during charging process.   
3) Indicator turns in green after the charging is completed.

\* During the plug-in charging process, every mode is not controlled by the "ON/OFF" switch, and the power supply is directly supplied by the charging cable.

#### 7. Shaft replacement method:

1) Use a keycap puller to unplug the key caps. 2) Pull out the switch with a switch puller.  
3) Check the installation position of the switch to be replaced and align the hole positions. 4) Place the new switch on the slot.  
5) Gently press the new switch to install it into the slot. 6) Install the keycap, you can use it normally.

### 드라이브 설치

사용자 제공 드라이버 경우 QR코드를 스캔하여 드라이버를 다운로드 하세요.  
www.projectroyce.co.kr  
방법 : 드라이브는 유선 및 2.4G 모드에서만 지원됩니다.

### Drive Installation

For the custom mode, please scan the QR code to download the official drive.  
www.projectroyce.co.kr  
Reminder: The drive is only supported in wired and 2.4G mode.

Warning:  
Changes or modifications to this unit not expressly approved by the party responsible for compliance could void the user's authority to operate the equipment.  
NOTE:  
This device complies with part 15 of the FCC Rules. Operation is subject to the following two conditions: (1) This device may not cause harmful interference, and (2) this device must accept any interference received, including interference that may cause undesired operation.  
FCC Statement:  
This equipment has been tested and found to comply with the limits for a Class B digital device, pursuant to part 15 of the FCC Rules. These limits are designed to provide reasonable protection against harmful interference in a residential installation. This equipment generates, uses and can radiate radio frequency energy and, if not installed and used in accordance with the instructions, may cause harmful interference to radio communications. However, there is no guarantee that interference will not occur in a particular installation. If this equipment does cause harmful interference to radio or television reception, which can be determined by turning the equipment off and on, the user is encouraged to try to correct the interference by one or more of the following measures:  
—Reorient or relocate the receiving antenna.  
—Increase the separation between the equipment and receiver.  
—Connect the equipment into an outlet on a circuit different from that to which the receiver is connected.  
—Consult the dealer or an experienced radio/TV technician for help.

## 1 2 3 4 5 6 7