

# 深圳市瑞通干业科技有限公司

客户/Ciient

名称/TYPE

Coil Antenna

产品型号

Model NO

G24.5\*7.8\*2.4 线长 10MM 背胶带磁铁 3200GS

产品编号

Part numbering systey

客户料号

Cient p/NO

工程编号

Enginrer NO

日期/Date

2023年8月29日

本公司工程部/For Enginrer Departner Only	
修改内容/Rvised Cintent	认可日期/APProved Date

编制/Prepared

万纪美

审核/Checked

万纪美

认可/Approved

刘成昭

客户认可回签/Authorixed Signaturure Company Chop		
工程/ Enginrer	认可/QC APProved	认可日期/APProved

# 深圳市瑞通干业科技有限公司

## 一、线圈工艺/Winding Procese:

NO	绕组	线规	匝数	绕线方向	备注
1	N1	2UEW-B-0.08*24P	14TS	CCW	
2					

## 二. 电气性能/FEATURES:

1.测试条件 (Test conditions) : 25°C,65%RH@100KHz/1V

1.1 电感量 (Inductance)

1.12 L0A(线圈+磁片)=8uH±5%

1.2 Q 值=38MIN

1.3 直流电阻 (DCR) : 10mΩ MAX

1.4 工作温度(Operating Temperature): -25°C~85°C

2.测试仪器(Test instrument): L:创达 1068+1310;DCR:502BC;SIZE:Callipers

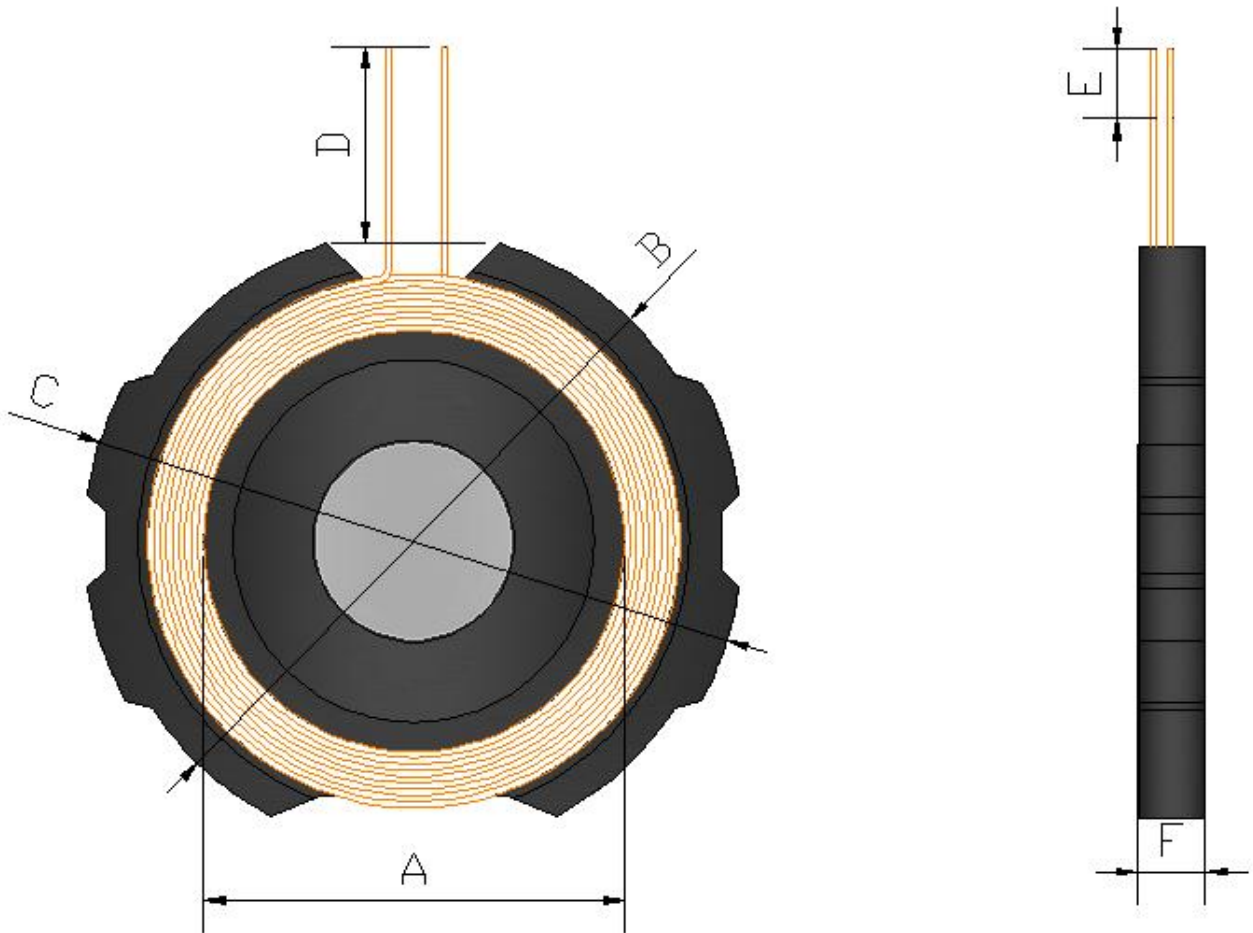
### 3.材料清单

NO	项目	材料
1	WIRE	φ 0.08*24p 2UEW-
2	FERRITE	24.5*7.6*2.5 罐型 有孔橡胶磁软磁
3	GLUE	水性白胶
4	SOLDER	HQ-996/JS-996
5	Tin	千岛纯锡
6	High temperature adhesive	
7		磁铁 7.5*2-3200 高斯
8		

# 深圳市瑞通干业科技有限公司

单位: MM

## 三. 外形图/OUTSIDE DIAGRA



注: 磁片背面贴双面背胶。

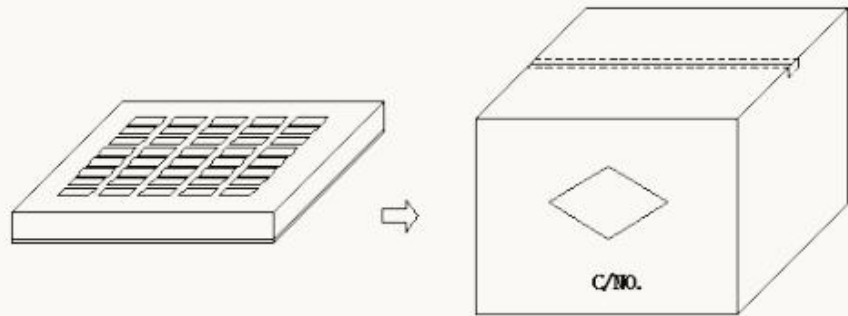
标准	A	B	C	D	E	F		
STD	13.5±0.2	23.3±0.2	24.5±0.2	10±2	3±1	2.5±0.2		

单位: MM

# 深圳市瑞通干业科技有限公司

## 四、包装/PACKAGE

### 5.1 包装图片 Packing pictures:



### 5.2 包装数量及规格 Packing Quantity:

项目 Item	数量 Quantity	材料规格 Material
盒 Box	350 Pcs	345*330*50 mm
箱 Big Carton	1750 Pcs	360*340*280 mm

### 5.3 包装以现有包装盘为参照标准，以实际出货包装为准，如有特殊要求可定制。

*The packaging shall be based on the exusting packing plate and the actual delivery package shall prevail .If there is any requirement,we can customize it.*

## 五、贮存和使用条件 Storage and Use condition

### 5.1 贮存条件 Storage condition

5.1.1 建议贮存条件：温度 $-25^{\circ}\text{C} \sim 85^{\circ}\text{C}$ ，湿度 70% (Max.)

Recommended keeping conditions:  $-25^{\circ}\text{C} \sim 85^{\circ}\text{C}$ , 70%RH (Max.)

5.1.2 贮存期限：自生产之日起六个月内

Storage life : Within the limits of six months from being produced.

### 5.2 使用条件 Use condition

使用条件限制：温度 $-25^{\circ}\text{C} \sim 85^{\circ}\text{C}$ ，湿度 $\leq 90\%$

Use condition limit:  $T=-25^{\circ}\text{C} \sim 85^{\circ}\text{C}$ ,  $\text{RH} \leq 90\%$ .