

# 承 認 書

## SPECIFICATION FOR APPROVAL

客 戶:  
CUSTOMER:

客 戶 料 號:  
CUST P/N:

言 之 行 料 號:  
Y Z X P/N:

產 品 型 號:  
DESC:

日 期:  
DATE:

版 本:  
Version:

YZX44

Φ43.5MMX5.0MM

2023/2/28

A.0

擬 制 PREPARED BY	審 核 CHECKED BY	批 准 APPROVED BY	客 戶 承 認 CUSTOMER APPROVE
李 墨	万 楼	李 建 波	

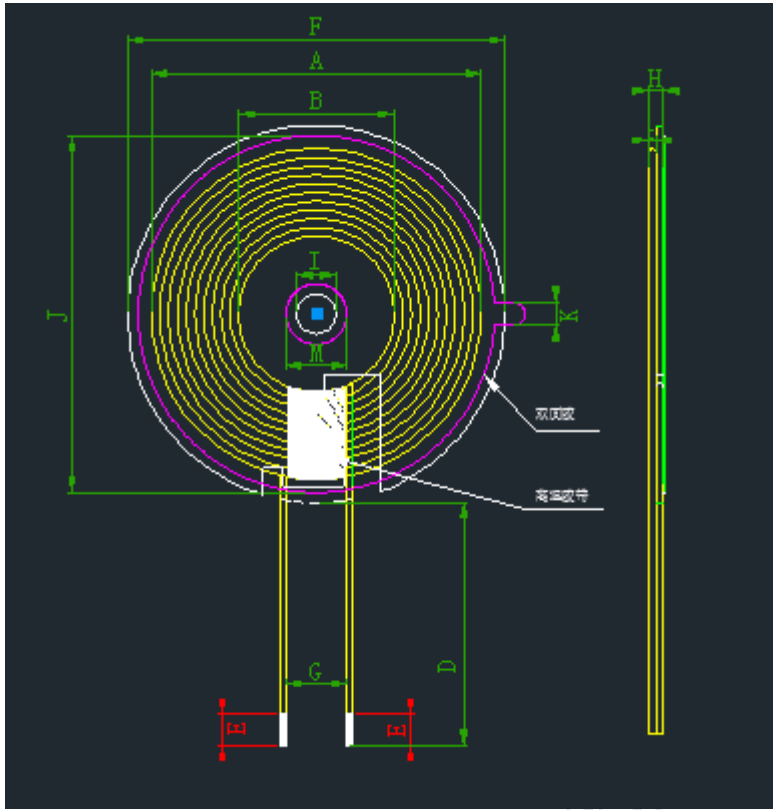
## 东莞市言之行电子科技有限公司

工廠地址：东莞市塘厦镇石马新围 8 号

# SPECIFICATION

產品型號: DESC	<b>Φ 43.5MMX5.0MM</b>	版本 Rev: A.0	客戶 CUST: 客戶料号 CUST P/N:	<b>XXX</b>
---------------	-----------------------	----------------	----------------------------	------------

一、尺寸 DIMENSION:(mm)

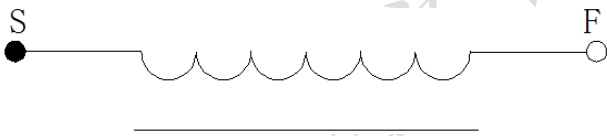


A	39.0±1.5
B	20.5±0.5
C	1.25 Max
D	30±3
E	2-5
F	43±2
G	10.0 ref
H	1.6Max
I	5.3 ref
M	8.0 ref
J	42±1
K	3.0±1

注:

- 1.交叉出线;
- 2.出线位置缠 8mm(ref)宽度高温胶纸 1-2Ts;
- 3.线圈贴圆形硬磁片带槽, 磁片尺寸 43±2mm。
- 4.线圈耐温 155°
- 5.具体参数以实物为准

二、原理图 SCHEMATIC DIAGRAM:



三、绕线参数 Winding Specification:

序号 NO.	端子 TERMINAL		线径 WIRE	圈数 Turns	绕线方向 Winding Direction
1	S	F	<b>24*0.08*2p</b>	10Ts	CCW

四、电气特性 ELECTRICAL CHARACTERISTICS:

温度 TEMPERATURE:25±10°C, 湿度 RELATIVE HUMIDITY:65±20%

序号 NO.	项目 ITEM	端子 TERMINAL	标准 SPECIFICATION	测试条件 TEST FREQUENCY	测试仪器 TEST EQUIPMENTS
1	IND.	S-F	3.8uH ±20% 单独线圈	100KHz/1.0V	LCZ METER 1062B
2	IND.	S-F	6.4uH ±10% 加磁片	100KHz/1.0V	LCZ METER 1062B
3	DCR	S-F	≤120mΩ		LCZ METER 502B

擬制/日期 PREPARED BY/DATE

審核/日期 CHECKED BY/DATE