

# 承 認 書

## SPECIFICATION FOR APPROVAL

深圳市鑫永源科技有限公司

客 戶：  
CUSTOMER:

客 戶 料 号：  
CUST P/N:

产 品 料 号：  
FINE P/N:

产 品 型 号：  
DESC:

日 期：  
DATE:

版 本：  
Version:

0.08\*48P热风线

6.3UH10%\43.5\*.20.5\*0.6开槽背胶 出线长30mm(±2mm)

2023/07/26

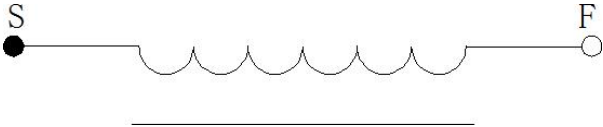
制作 PREPARED BY	审核 CHECKED BY	批准 APPROVED BY	客户承认 CUSTOMER APPROVE



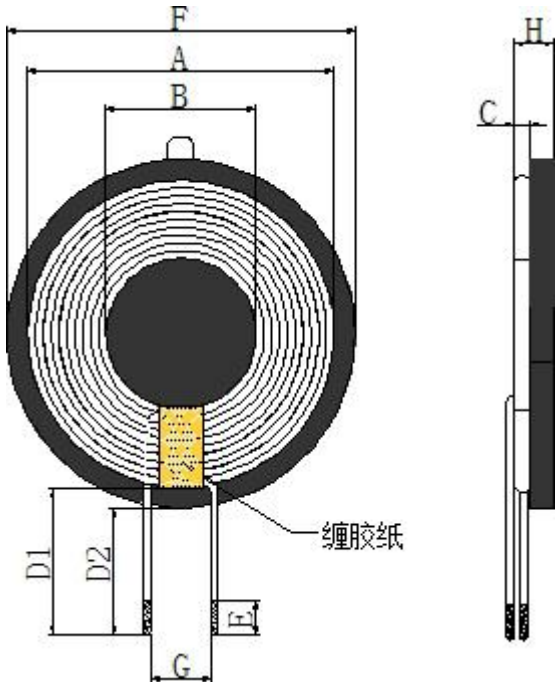
# SPECIFICATION

产品型号: DESC	版本 Rev: A.0	客户 CUST: 料号 Fine P/N: 客户料号 CUST P/N:	331 FYD331003 A11
一、尺寸 DIMENSION:(mm)		A	40±0.5
		B	20±0.5
		C	0.6厚
		D1	32mm±2
		D2	30mm±2
		F	43.6±0.2
		G	8.0 ref
		H	1.3±1
		I	5.3 ref
		E	3±0.2

二、原理图 SCHEMATIC DIAGRAM:



三、绕线参数 Winding Specification:



注:

- 1.线圈贴磁片, 磁片尺寸 43.5±0.2mm,,厚度为0.6
- 2.线圈出线位置缠8mm(ref)宽度高温胶纸 1-2Ts;
- 3.磁片反面贴圆形直径 42mm(ref)白色双面胶,内孔 20.5/8.6mm (ref), (必须加带孔 3mm双面胶)。

序号 NO.	端子 TERMINAL		线径 WIRE	圈数 Turns	绕线方向 Winding Direction
	S	F			
1	S	F	热风线 0.08*48P	10Ts	CCW

Manufacture's Name:Shenzhen ShiAn Power Technology Co., Ltd.

四、电气特性 ELECTRICAL CHARACTERISTICS:

温度 TEMPERATURE:25±10°C, 湿度 RELATIVE HUMIDITY:75±20%

序号 NO.	项目 ITEM	端子 TERMINAL	标准 SPECIFICATION	测试条件 TEST FREQUENCY	测试仪器 TEST EQUIPMENTS
1	IND.	S-F	5.4uH ±15%单独线圈	100KHz/1.0V	LCZ METER 1062B
2	IND.	S-F	6.5uH ±15%加磁片	100KHz/1.0V	LCZ METER 1062B
3	DCR	S-F	≤50mΩ		LCZ METER 502B

Ant.	Brand	Model Name	Antenna Type	Connecto r	Gain (dBi)	NOTE
1	N/A	N/A	Inductive Loop Antenna	N/A	0.8dBi	Phone Antenna

拟制/日期 PREPARED BY/DATE

2023/7/26

审核/日期 CHECKED BY/DATE

2023/7/26