

Antenna Specification

Manufacturer: Shenzhen Daxian Technology Co., Ltd
Address: 7 / F, R&D Building, Jihua Road, Buji Street, Longgang District, Shenzhen, China

Customer: Zhiyi (Zhongshan) Technology Co., Ltd.

Antenna Type: WIFI antenna assembly

Antenna Model: DX-X912-WIFI-V04

Antenna Frequency Band: 2400-2500MHz

Antenna Gain: 3.1 dBi Max.

1. Electrical performance index

The antenna operates at 2400 MHz to 2500 MHz. The following table is an indicator of the electrical performance of large display designs and mass production antennas

Mode	Frequency (MHz)	VSWR
WIFI	2400 ~ 2500	≤ 2

2. Antenna position



3. Antenna composition

The antenna is mainly composed of FPC+ coaxial line.

4.The Equipment of Active Test

Satimo 3D Chamber 6×4×4(m)

Agilent 8960 E5515c

Network analyzer-R&S ZVL



5. Passive Efficiency & Gain testing

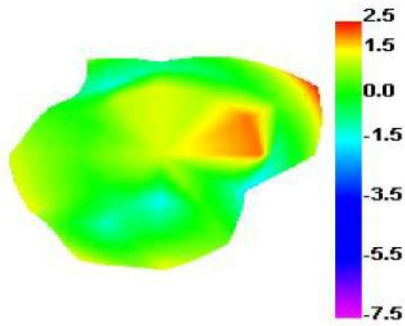
Freq (MHz)	Effi (%)	Gain (dBi)
2400	54.48	1.63
2410	54.42	1.52
2420	54.51	1.86
2430	55.01	2.17
2440	54.54	2.23
2450	55.11	2.55
2460	54.88	2.77
2470	55.17	3.1
2480	53.16	2.94
2490	52.69	3.04
2500	50.11	2.7

6. VSWR parameter diagram

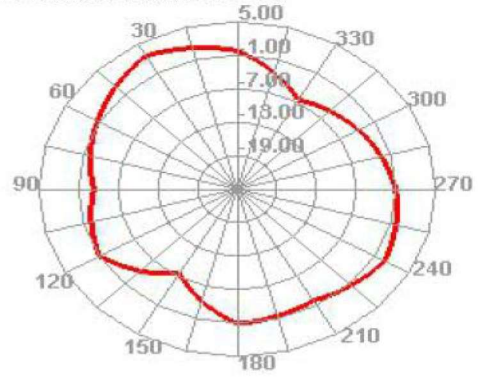


7. 2D&3D field pattern --WIFI 2.4G

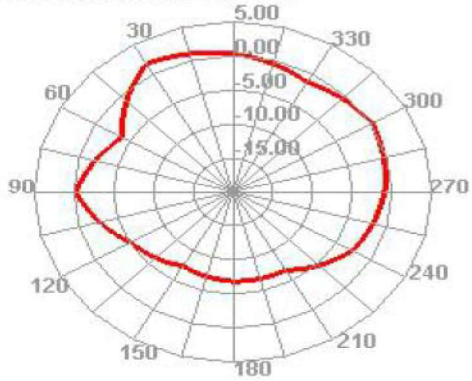
2450.000MHz



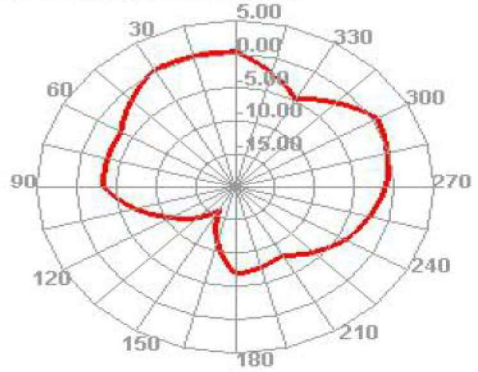
2450.000MHz H



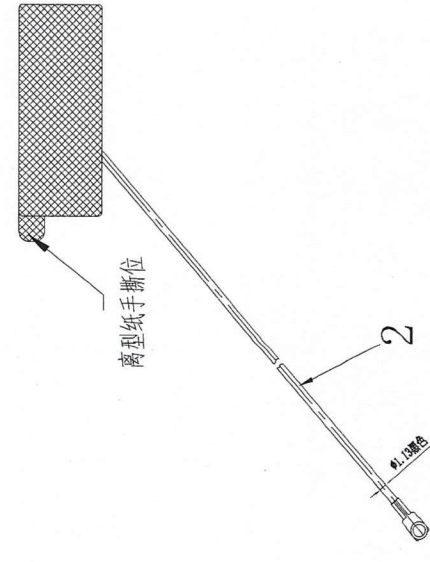
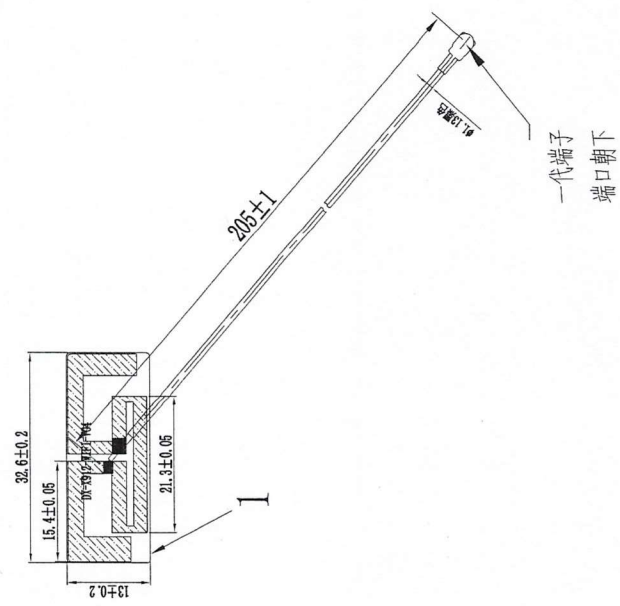
2450.000MHz E1



2450.000MHz E2



1		2		3		4		5		6	
第三视角								角度	1°	0.03	
单位	mm	比例	1:1					50°	0.20	0.02	0.05
				0~10	10~30	30~50	50~				
				0.05	0.10	0.15	0.20				



注：
 1. 背胶型号：3M9471。
 2. 未标注尺寸请依图纸；
 3. 符合我司RoHS, REACH, 无卤素要求。

2	同轴线	(Cable线)	黑色
1	WiFi天线	PI 电解铜 半对半	黑色
序号	零件名称	材质	颜色
			备注

机型	X912	产品颜色	黑色	日期	2022-4-25
项目编码	CX-912XX-181	模面处理		结构设计	李志恩
零件名称	WiFi天线组件			射频设计	沈川
零件编码	1X-912XX-181-1			审核	郑庭香
材质	FPC+同轴线			批准	张磊
保存路径				当前版本	A

版本	描述	日期	备注
A	新图		