

WIFI TRAIL CAMERA USER MANUAL



Android



IOS

Please read this guide carefully before use and keep it well for future reference.

Contents

01~11

English

12~22

Francais

23~33

Deutsch

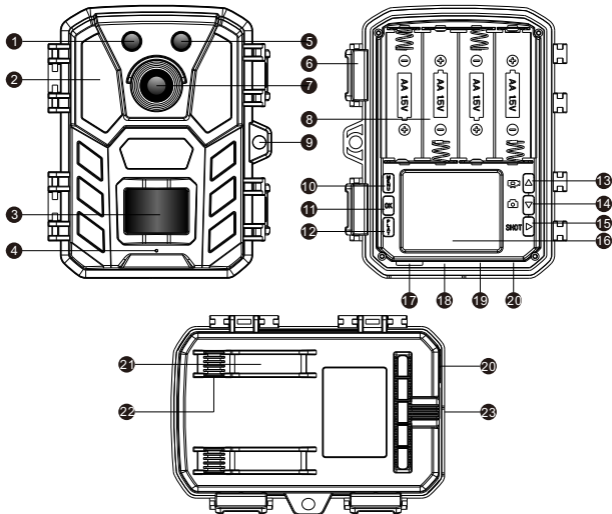
34~44

Español

45~55

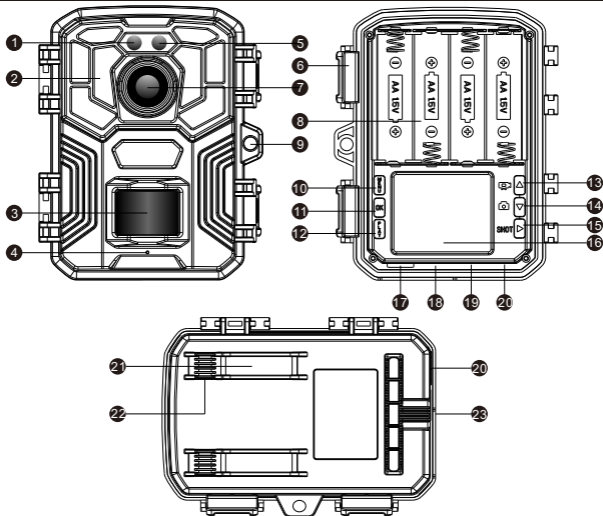
日本語

★ Camera View (Model P)



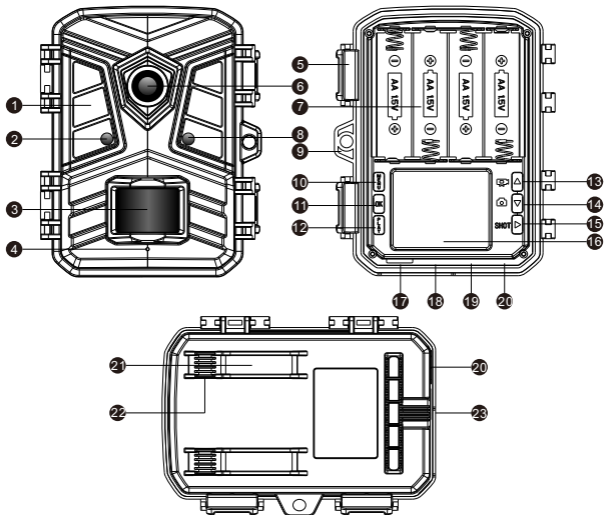
- | | | |
|------------------------|-------------------------|---------------------------|
| 1. PIR indicator | 9. Lock Hole | 17. Micro SD card slot |
| 2. Infrared LEDs | 10. Menu Button | 18. USB interface |
| 3. PIR Sensor | 11. OK Button | 19. Switch |
| 4. Microphone | 12. Replay Button | (ON/TEST/OFF) |
| 5. WIFI indicator | 13. Up/Video Button | 20. DC IN |
| 6. Buckle | 14. Down/Capture Button | 21. Strap Hole |
| 7. Camera Lens | 15. Shot Button | 22. Hole for A Cable Lock |
| 8. Battery Compartment | 16. LCD Screen | 23. Tripod Slot |

★ Camera View (Model D)



- | | | |
|------------------------|-------------------------|-----------------------------|
| 1. PIR indicator | 9. Lock Hole | 17. Micro SD card slot |
| 2. Infrared LEDs | 10. Menu Button | 18. USB interface |
| 3. PIR Sensor | 11. OK Button | 19. Switch
(ON/TEST/OFF) |
| 4. Microphone | 12. Replay Button | 20. DC IN |
| 5. WIFI indicator | 13. Up/Video Button | 21. Strap Hole |
| 6. Buckle | 14. Down/Capture Button | 22. Hole for A Cable Lock |
| 7. Camera Lens | 15. Shot Button | 23. Tripod Slot |
| 8. Battery Compartment | 16. LCD Screen | |

★ Camera View (Model F)

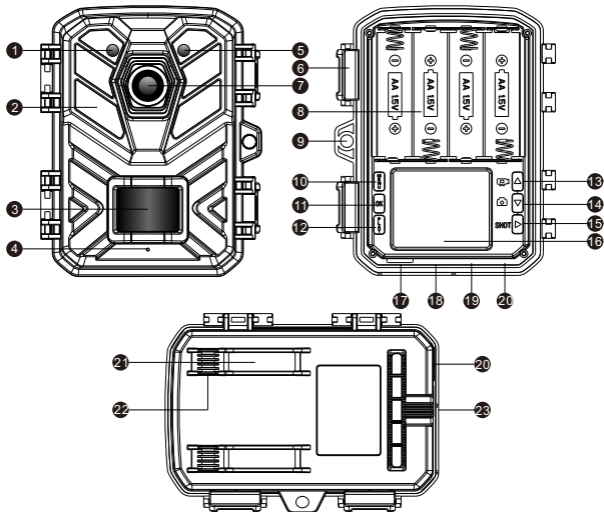


- 1. Infrared LEDs
- 2. PIR indicator
- 3. PIR Sensor
- 4. Microphone

- 9. Lock Hole
- 10. Menu Button
- 11. OK Button
- 12. Replay Button
- 13. Up/Video Button
- 14. Down/Capture Button
- 15. Shot Button
- 16. LCD Screen

- 17. Micro SD card slot
- 18. USB interface
- 19. Switch
(ON/TEST/OFF)
- 20. DC IN
- 21. Strap Hole
- 22. Hole for A Cable Lock
- 23. Tripod Slot

★ Camera View (Model Q)



- 1. PIR indicator
- 2. Infrared LEDs
- 3. PIR Sensor
- 4. Microphone
- 5. WIFI indicator
- 6. Buckle
- 7. Camera Lens

- 9. Lock Hole
- 10. Menu Button
- 11. OK Button
- 12. Replay Button
- 13. Up/Video Button
- 14. Down/Capture Button
- 15. Shot Button
- 16. LCD Screen

- 17. Micro SD card slot
- 18. USB interface
- 19. Switch
(ON/TEST/OFF)
- 20. DC IN
- 21. Strap Hole
- 22. Hole for A Cable Lock
- 23. Tripod Slot

★ Preparation before use

1. Power Supply

This camera have 2 power supply modes: AA battery and external power.

1.1 AA battery: Which need 4 pieces 1.5V AA batteries, and make sure the battery polarity is correct.

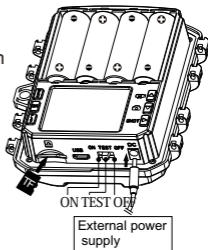
1.2 The interface of the external power supply is at the bottom of the camera, which support DC 6V 1.5A power, power plug size is 3.5X1.35mm.

2. Inserting the Memory Card

2.1 Class 10 TF(micro SD) card with FAT/FAT32. Support up to 32 G Max.

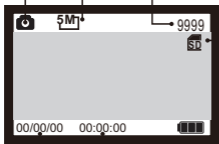
3. Switch Function Introduction:

Mode	Description
ON	1. Normal working ;
TEST	1. Custom settings ; 2. Manual shooting ; 3. Check and replay
OFF	1. Switch off camera.



★ Manually shooting or recording under "TEST" mode

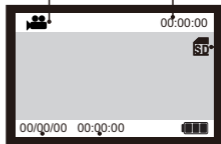
Camera Image Mode Size Picture Quantity TF Card



Date Time

Photograph interface

Camera Image Video time TF Card



Date Time

Video interface

- Slide the switch to “TEST” position (The screen is on).
- Press Key ▲ or ▼ Key to quickly shift between photographing an videoing.
- Press Key “SHOT” to take a picture manually or to take a video manually.

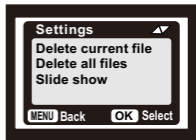
★ Browse photos/video

Follow steps below to preview photos or videos in your camera:

- Step1: Slide the switch to “TEST” position (The screen is on).
 Step2: Press “PLAY” Key to enter the picture or video interface.
 Step3: Press ▲ Key and ▼ Key to select the photo or video to preview.
 Step4: When playing a video, press the “OK” button to play or pause, press the “MENU” button to exit the video playback.
 Step5: Press “PLAY” Key to exit.

★ TF card setting

- Step1: Slide the switch to “TEST” position (The screen is on);
 Step2: Press "PLAY" to enter TF card browsing → Press the "MENU" key → Press "OK" to enter the delete option → Press "OK" to confirm the settings, press "MENU" to exit settings.
 Step3: Press “PLAY” key to exit.



★ Connect to computer via USB

1. Make sure that the switch is on “Test” mode.
2. The memory card cannot be formatted via USB. When connected to a computer, only picture/video browsing, copy and delete etc. can be done.
3. Before USB connecting, please enter password if the camera has been set.

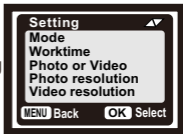
★ Menu Overview

Step1: Slide the switch to "TEST" position(The screen is on);

Step2: Press "Menu" key to enter the setting interface;

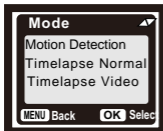
Step3: Press ▲, ▼ to scroll through the setting options, and the "OK" button to confirm the setting;

Step4: Press "MENU" key to exit.



Code	MENU	Settings	Code	MENU	Settings
1	Mode	Motion Detection/Timelapse normal/ Timelapse video	13	Fill Light Distance	Low/ Middle/ High
2	Work Time	OFF/ON Start:HH:MM End:HH:MM	14	Camera Name	OFF/ON 4 digits or capital letters
3	Photo or video	Photo/ Video / Photo + Video	15	WiFi Led	ON/OFF
4	Photo resolution	2M/5W 8W 12W 16W 20W / ...	16	Date & Time	Y/M/D H/M/S
5	Video resolution	720P / 1080P / ...	17	Date Format	D/M/Y M/D/Y Y/M/D
6	Photo burst	1P/2P/ 3P/ 4P/ 5P continuous shooting	18	Time Format	24H/12H
7	Video Length	5 second-10minute	19	Loop Record	TF card cycle coverage
8	Audio Recording	ON/OFF	20	Memory Card Format	OFF/ON
9	Detection Delay	5 second-1hour	21	Language	English/Deutsch/Francais...11 languages
10	PIR Sensitivity	Low/ Middle/ High	22	Password Protection	OFF/ON 4 digits
11	Motion Filter	ON/ OFF(Detect moving targets through video and decide whether to end shooting early)	23	Factory Reset	OFF/ON
12	Motion Test	Test whether the PIR function is valid	24	Version Info	Firmware version

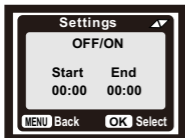
★ "Mode" Setting



- * **Motion Detection:** The most conventional working mode, the camera starts shooting through PIR detection in automatic mode. The following two types are for timing start shooting. The PIR Sensor of the camera will be deactivated. If you selected them, you also need to set the interval time for timed shooting(HH:MM:SS)
- * **Timelapses Normal :** According to the "Photo or video" setting, the camera will take photos / videos / photo + video in the time interval you set.

- * **Timelapse video:** The camera will take photos at the time interval you set. These photos will be formed to a video.

★ " Work Time " setting



You can enable it to set a working period for the camera. It will enter the standby mode if the time is not within the period.

* If the start time is earlier than the current time, the setting will take effect the next day.

* If the start time is later than the current time, the setting will take effect on the same day.

★ WIFI APP connection

APP Installation

To use the camera's Bluetooth WiFi hotspot function, you need to download the app. Please download "Trail Cam Go" APP on Google Play(Android) or Apple Store(iOS) and install it. You can also scan the QR code to get the APP " TrailCam Go" .



Android



IOS

Preparation before use

1. Make sure that the camera is turned on (TEST/ON mode both can be connected).
2. Your phone's Bluetooth and WiFi functions are turned on.

App running for the first time

When the app runs for the first time, please be sure to allow the system permissions required by the app. This is very important. Permission issues may cause the camera to fail to connect and use normally.

How to add a new camera

After running the APP, the first thing you enter is the "My Devices" interface. This interface will display a list of all cameras.

1.The add new camera button is a "+" in the upper right corner.

2.Select "Wi-Fi camera" type in the next jump interface.

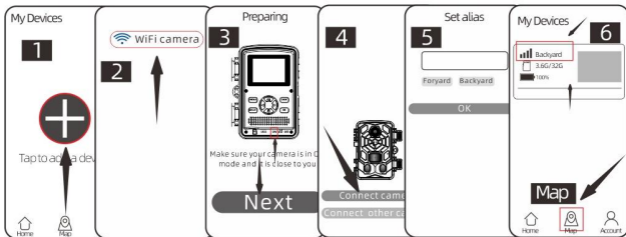
3.In the 3rd jump interface, make sure the camera is turned on, and then click "Next" button .

4.In the next interface, the APP will display the discovered devices and prompt you to click "connect camera".After the connection starts, you can see the progress bar of the connection.

*During this process, a system prompt will pop up whether to connect to the camera hotspot. Please choose "Yes" or "join" until the connection is successful.

5.A "Set alias" interface you'll see after connection is successful,you can name the Camera here and it will be displayed in camera list(of course you can also modify it at the position of the camera list).

After the above 5 steps, the work of adding a new camera has been completed.



Some useful function buttons :

After successfully adding a new camera, the APP will return to the " **My Devices** " interface.you can see the new device-list you added.

* A "**Map**" button at the bottom of this interface,It allow you to set the coordinates of all of your camera position on the map.

Camera control :

Select the camera to be connected, the interface will pop up the status information of this device. **At the bottom of the system tray, there are four main function buttons** : "**Camera**", "**Gallery**", "**Status**" and "**setting**", which you can choose according to your needs.



Camera

Camera screen preview, manual photo/video recording.



Gallery

View, play, download and delete photos and videos in the camera TF card.



Status

The status of the camera when it was last connected.



Setting

View and set camera shooting parameters.



Tips:

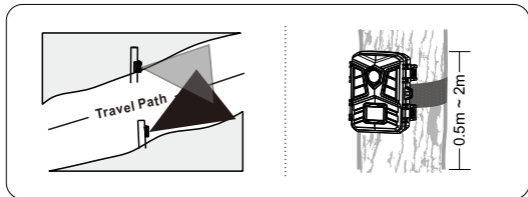
* If the APP does not use the camera's hotspot for a long time or the APP exits, the camera will automatically turn off the WiFi function to save energy. When used again, it needs to be reconnected.

* "Camera", "Gallery", "Setting" functions requires a live connection to the camera to work.

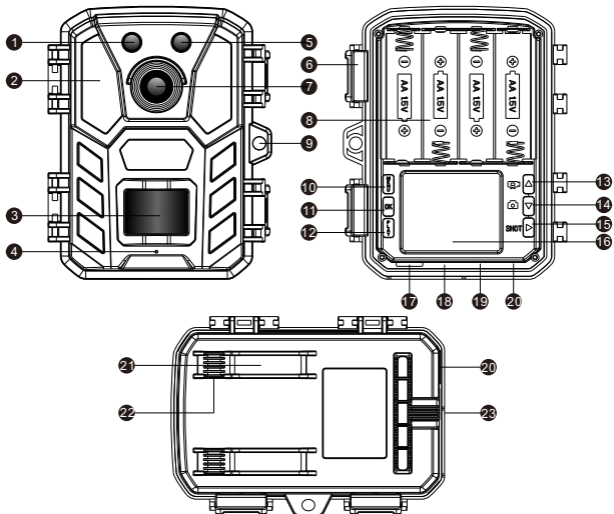
★ Setup the camera outdoor

Once all the setting has been done, the camera is ready for field use:

- Mount the camera about 0.5-2m high with the camera pointed at a slight downward angle.
- Keep the camera facing north or south NOT east or west due to sunrise and sunset could produce false triggers and overexposed images.
- Clear all obstructions in front of camera to avoid obscuring camera lens or PIR sensor. Otherwise, the camera may be triggered by mistake during windy or hot days.
- In order to avoid false triggers, you should adjust PIR sensitivity depend on the object or wild animals size, the speed and distance of the movement.
- Make sure that time and date is correct.
- Make sure that the camera's mode switch is "ON" mode (before you leave).



★ Vue d'appareil photo (Modèle P)



1. Indicateur PIR
2. LED Infrarouges
3. Capteur PIR

4. Microphone
5. Indicateur WIFI
6. Boucle de Verrouillage
7. Objectif de la Caméra
8. Compartiment de Piles

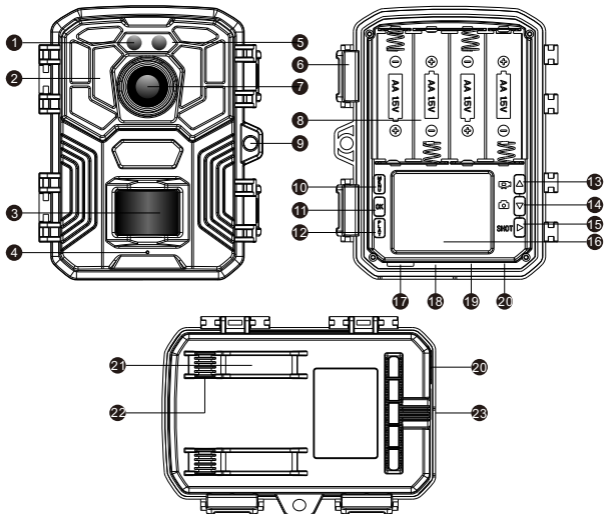
9. Trou de Verrouillage
10. Bouton MENU
11. Bouton OK
12. Bouton PLAY

13. Bouton supérieur
14. Bouton gauche
15. Bouton SHOT
16. écran LCD

17. Cran TF
18. Interface USB
19. Interrupteur
(ON/TEST/OFF)

20. Port DC In
21. Trou pour Cble Antivol
22. Trou de Bandoulière
23. Tripod Slot

★ Vue d'appareil photo (Modèle D)



- 1. Indicateur PIR
- 2. LED Infrarouges
- 3. Capteur PIR
- 4. Microphone

- 5. Indicateur WIFI
- 6. Boucle de Verrouillage
- 7. Objectif de la Caméra
- 8. Compartiment de Piles

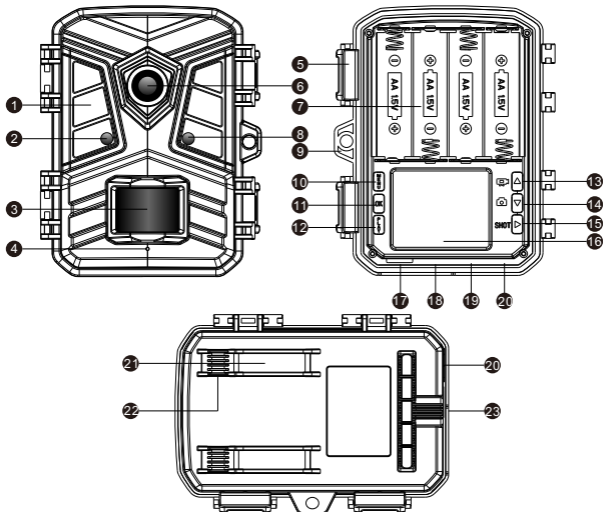
- 9. Trou de Verrouillage
- 10. Bouton MENU
- 11. Bouton OK
- 12. Bouton PLAY

- 13. Bouton supérieur
- 14. Bouton gauche
- 15. Bouton SHOT
- 16. écran LCD

- 17. Cran TF
- 18. Interface USB
- 19. Interrupteur (ON/TEST/OFF)

- 20. Port DC In
- 21. Trou pour Cble Antivol
- 22. Trou de Bandoulière
- 23. Tripod Slot

★ Vue d'appareil photo (Modèle F)

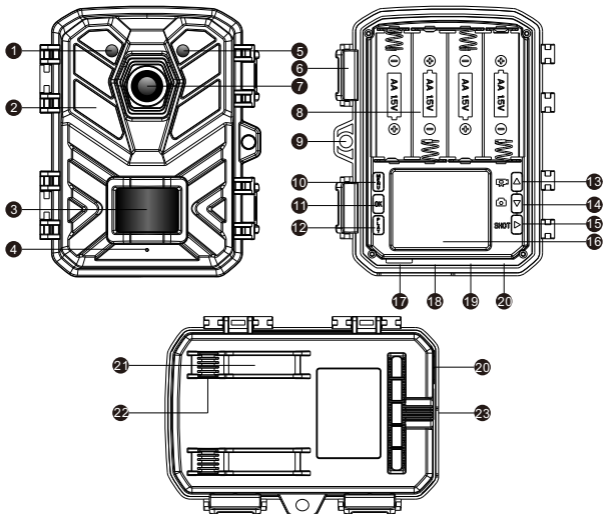


1. LED Infrarouges
2. Indicateur PIR
3. Capteur PIR
4. Microphone
5. Boucle de Verrouillage
6. Objectif de la Caméra
7. Compartiment de Piles
8. Indicateur WIFI

9. Trou de Verrouillage
10. Bouton MENU
11. Bouton OK
12. Bouton PLAY
13. Bouton supérieur
14. Bouton gauche
15. Bouton SHOT
16. écran LCD

17. Cran TF
18. Interface USB
19. Interrupteur (ON/TEST/OFF)
20. Port DC In
21. Trou pour Cble Antivol
22. Trou de Bandoulière
23. Tripod Slot

★ Vue d'appareil photo (Modèle Q)



- 1. Indicateur PIR
- 2. LED Infrarouges
- 3. Capteur PIR
- 4. Microphone

- 5. Indicateur WIFI
- 6. Boucle de Verrouillage
- 7. Objectif de la Caméra
- 8. Compartiment de Piles

- 9. Trou de Verrouillage
- 10. Bouton MENU
- 11. Bouton OK
- 12. Bouton PLAY
- 13. Bouton supérieur
- 14. Bouton gauche
- 15. Bouton SHOT
- 16. écran LCD

- 17. Cran TF
- 18. Interface USB
- 19. Interrupteur (ON/TEST/OFF)
- 20. Port DC In
- 21. Trou pour Cble Antivol
- 22. Trou de Bandoulière
- 23. Tripod Slot

★ Préparation avant utilisation

1. Source de courant

Cette caméra prend en charge 2 modes d'alimentation: pile AA et alimentation externe.

1.1 pile AA: qui nécessite 4 piles AA de 1,5 V, et assurez-vous que la polarité de la pile est correcte.

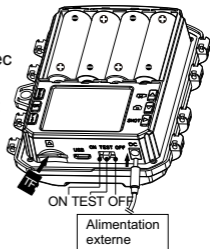
1.2 L'interface de l'alimentation externe se trouve au bas de la caméra, qui prend en charge l'alimentation DC 6 V 1,5 A, la taille de la prise d'alimentation est de 3,5 x 1,35 mm.

2. Insérez la carte Micro SD

2.1 Carte TF (micro SD) de classe 10 avec FAT/FAT32. Support maximum 32G.

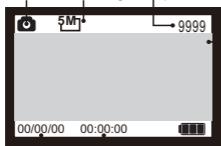
3. Introduction de la fonction de commutateurs:

Mode	Description
ON	1. Etat de fonctionnement normal ;
TEST	1. Préréglage d'autodéfinition ; 2. Prise de vue manuelle ; 3. Consulter et réémettre .
OFF	1. Eteindre l'appareil photo .



★ Prise de vue ou enregistrement manuels en mode TEST

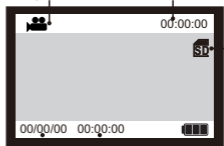
Mode d'appareil photo Format d'image Quantité de photos Carte TF



Date Le temps

Interface de photo

Mode d'appareil photo Temps de vidéo Carte TF



Date Le temps

Interface de vidéo

- Tournez le commutateur en position TEST, et l'écran s'allume.
- Presser la touche ▲ ou ▼ pour commuter rapidement la photo ou vidéo.
- Appuyez sur le bouton "SHOT" pour prendre une photo en mode de photographie ou enregistrer une vidéo en mode d'enregistrement.

★ Parcourir les photos / vidéos

Suivez les étapes ci-dessous pour prévisualiser des photos ou des vidéos dans votre appareil photo:

Étape 1: Tournez le commutateur en position TEST, et l'écran s'allume.

Étape 2: Presser la touche "PLAY" sur l'interface principale.

Étape 3: Presser les touches ▲ et ▼ pour choisir la photo ou vidéo que vous désirez pour parcourir.

Étape 4: Une vidéo est sélectionnée: presser la touche "OK" pour lire ou mettre en pause.

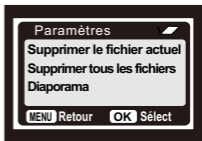
Étape 5: Appuyez sur "PLAY" pour quitter.

★ Réglage de la carte TF

Étape 1: Tournez le commutateur en position TEST, et l'écran s'allume;

Étape 2: Appuyez sur "PLAY" pour accéder à la navigation de la carte TF → Appuyez sur la touche "MENU" → Appuyez sur "OK" pour accéder à l'option de suppression → Appuyez sur "OK" pour confirmer les paramètres, appuyez sur "MENU" pour quitter les paramètres

Étape 3: Appuyez sur la touche "PLAY" pour sortir.



★ Se connecter à l'ordinateur via USB

1. Assurez-vous que le commutateur est en mode "TEST"

2. Lorsque la clé USB est connectée à l'ordinateur, la carte SD ne peut pas être formatée et seules les opérations de navigation, de copie et de suppression de photos / vidéo peuvent être effectuées.

3. Avant la connexion USB, veuillez entrer un mot de passe si la caméra a été définie.

★ Préréglage du système

Étape 1: Tournez le commutateur en position TEST, et l'écran s'allume;

Étape 2: Appuyez sur la touche "Menu" pour accéder au menu de configuration du système ;

Étape 3: Appuyez sur ▲, ▼ pour faire défiler les options de paramètres et appuyez sur "OK" pour confirmer;

Étape 4: Appuyez sur "MENU" pour quitter le réglage.



Code	MENU	Paramètres	Code	MENU	Paramètres
1	Mode	Détection de mouvement/Timelapse normal/Timelapse vidéo	13	Fill Light Distance	Faible/Moyen/Élevé
2	Heures de fonctionnement	OFF/ON Début?:HH:MM Fin?:HH:MM	14	nom de l'appareil photo	OFF/ON 4 chiffres ou lettres majuscules
3	Photo ou vidéo	Photo/ Vidéo / Photo + Vidéo	15	Wi-Fi LED	ALLUMÉ ÉTEINT
4	Qualité des photos	2M/5M/ 8M/ 12M/ 16M/ 20M/ ...	16	Date et heure	A/M/J H/M/S
5	Résolution vidéo	720P / 1080P / ...	17	Format de la date	J/M/A M/J/A A/M/J
6	Prise de vue en continu	Prise de vue continue 1P/2P/ 3P/ 4P/ 5P	18	Format de l'heure	24H/12H
7	Durée de la vidéo	5 secondes-10 minutes	19	Enregistrement en boucle	Couverture du cycle de la carte TF
8	Enregistrement	ALLUMÉ ÉTEINT	20	Formatage de la carte mémoire	ÉTEINT ALLUMÉ
9	Délai de détection	5 secondes-1 heure	21	Langue	Anglais/Allemand/Français...11 langues
10	Sensibilité PIR	Faible/Moyen/Élevé	22	Protection par mot de passe	ARRÊT/MARCHE 4 chiffres
11	Motion filter	ON/OFF (détecter les cibles en mouvement via la vidéo et décider de terminer la prise de vue plus tôt)	23	Restaurer les paramètres d'usine	ÉTEINT ALLUMÉ
12	Test PIR0	Testez manuellement si la fonction PIR est valide	24	Informations sur la version	Version du firmware

★ Paramètres " Mode"



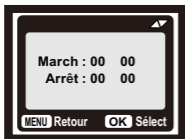
* **Détection de mouvement:** le mode de fonctionnement le plus conventionnel, la caméra commence à filmer via la détection PIR en mode automatique.

Les deux types suivants sont destinés au démarrage de la prise de vue. Le capteur PIR de la caméra sera désactivé. Si vous les avez sélectionnés, vous devez également définir l'intervalle de temps pour la prise de vue chronométrée (heure : minute : seconde).

* **Timelapses Normal :** Selon le paramètre "Photo ou vidéo", l'appareil photo prendra des photos/vidéos/photo + vidéo dans l'intervalle de temps que vous avez défini.

* **Vidéo accélérée:** l'appareil photo prendra des photos à l'intervalle de temps que vous avez défini. Ces photos feront l'objet d'une vidéo.

★ Paramètres "Heures de fonctionnement"



Vous pouvez l'activer de définir une période de travail pour la caméra. Il entrera en mode veille si l'heure n'est pas dans la période.

* Si l'heure de début est antérieure à l'heure actuelle, le réglage prendra effet le lendemain.

* Si l'heure de début est plus tard que l'heure actuelle, le réglage prendra effet le même jour.

★ Connexion APPLICATION WIFI

Installation de l'application: pour utiliser la fonction de point d'accès WiFi Bluetooth de l'appareil photo, vous devez télécharger l'application . Veuillez télécharger l'application " TrailCam Go" sur Google Play (Android) ou Apple Store (IOS) et l'installer. Vous pouvez également scanner le code QR pour obtenir l' APP "TrailCam Go".



Android



IOS

Préparation avant utilisation :

1. Assurez-vous que l'appareil photo est allumé (les deux modes TEST/ON peuvent être connectés).
2. Les fonctions Bluetooth et WiFi de votre téléphone sont activées.

Application exécutée pour la première fois: lorsque l'application s'exécute pour la première fois, assurez-vous d'autoriser les autorisations système requises par l'application. C'est très important. Des problèmes d'autorisation peuvent empêcher la caméra de se connecter et de s'utiliser normalement.

Comment ajouter une nouvelle caméra:

après avoir exécuté l'application, la première chose que vous entrez est l'interface "Mes appareils". Cette interface affichera une liste de toutes les caméras.

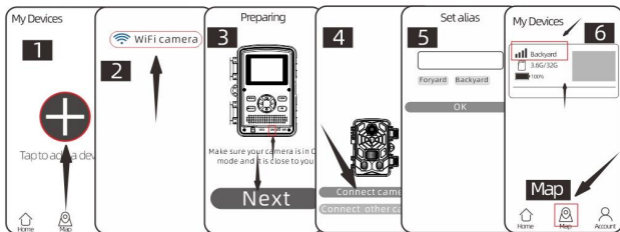
1. Le bouton Ajouter une nouvelle caméra est un "+" dans le coin supérieur droit.

2. Sélectionnez le type "Caméra Wi-Fi" dans l'interface de saut suivante.

3. Dans la 3ème interface de saut, assurez-vous que la caméra est allumée, puis cliquez sur le bouton "Suivant".

4. Dans l'interface suivante, l'APP affichera les appareils découverts et vous invitera à cliquer sur "connecter la caméra". Après le démarrage de la connexion, vous pouvez voir la barre de progression de la connexion. Au cours de ce processus, une invite système s'affichera pour indiquer si vous souhaitez vous connecter au point d'accès de la caméra. Veuillez choisir "Oui" ou "rejoindre".

5. Une interface "Définir un alias" que vous verrez une fois la connexion réussie, vous pouvez nommer la caméra ici et elle sera affichée dans la liste des caméras (bien sûr, vous pouvez également la modifier à la position de la liste des caméras). Après le au-dessus de 5 étapes, le travail d'ajout d'une nouvelle caméra est terminé.



Introduction de quelques boutons de fonction utiles:

Après avoir ajouté avec succès une nouvelle caméra, l'application reviendra à l'interface "**Mes appareils**". Vous pouvez voir la nouvelle liste d'appareils que vous avez ajoutée.

* Un bouton "**Carte**" au bas de cette interface, il vous permet de définir les coordonnées de l'ensemble de la position de votre caméra sur la carte.

Contrôle de la caméra:

sélectionnez la caméra à connecter et l'interface affichera les informations d'état de l'appareil.

Il y a quatre boutons de fonction principaux dans la barre d'état système inférieure: "**Appareil photo**", "**Galerie**", "**État**" et "**Paramètres**", que vous pouvez choisir en fonction de vos besoins.



Camera

Caméra : aperçu de l'écran en temps réel de la caméra, enregistrement photo/vidéo manuel.



Gallery

Galerie : affichez, lisez, téléchargez et supprimez des photos et des vidéos sur la carte TF de l'appareil photo.



Status

Statut : Le statut de la caméra lors de sa dernière connexion.



Setting

Réglage: affichez et définissez les paramètres de prise de vue de la caméra.



Conseils :

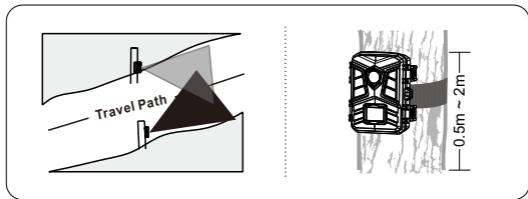
* Si l'APP n'utilise pas le hotspot de la caméra pendant une longue période ou si l'APP se ferme, la caméra éteindra automatiquement la fonction WiFi pour économiser de l'énergie. Lorsqu'il est utilisé à nouveau, il doit être reconnecté.

* Les fonctions "**Appareil photo**", "**Galerie**", "**Réglage**" nécessitent une connexion en direct à l'appareil photo pour fonctionner.

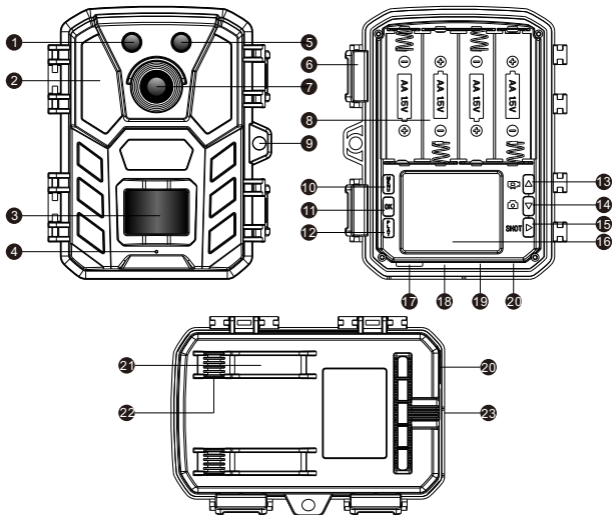
★ Installation de la caméra

Une fois que tous les paramètres du programme ont été correctement définis, l'appareil photo peut être utilisé sur le terrain:

- Hauteur d'installation de la caméra: 0,5-2 mètres.
- Position d'installation de la caméra: installez au nord ou au sud, ne faites pas face à l'est ou à l'ouest. (du fait que le soleil se lève et se couche, il produira de faux déclencheurs et des images surexposées).
- Supprimez toutes les obstructions sur le côté avant de la caméra pour éviter de masquer l'objectif de la caméra ou le capteur PIR. Évitez les faux déclenchements de la caméra par temps venteux ou chaud.
- Pour éviter les déclenchements erronés, vous devez régler la sensibilité PIR en fonction de la taille de l'objet ou de l'animal, de la vitesse et de la distance du mouvement.
- Assurez-vous que l'heure et la date sont correctes.
- Assurez-vous que le commutateur de l'appareil photo est en mode "ON" (avant de partir).



★ Kameraansicht (Modell P)

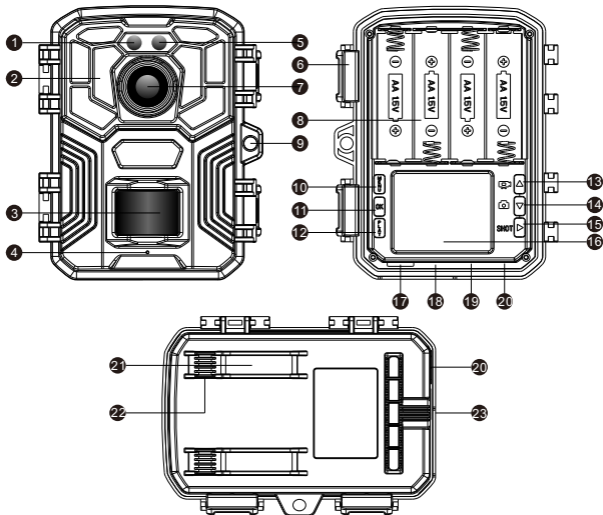


- 1. PIR-Anzeige
- 2. Infrarot-LEDs
- 3. PIR-Sensor
- 4. Mikrophon
- 5. WIFI-Anzeige
- 6. Schnalle
- 7. Kamera-Objektiv
- 8. Batteriefach

- 9. Loch fr Vorhngeschloss
- 10. MENU Taste
- 11. OK Taste
- 12. PLAY Taste
- 13. Aufwärtstaste
- 14. Abwärtstaste
- 15. Shot Taste
- 16. LCD-Bildschirm

- 17. TF-Kartenslot
- 18. USB Schnittstellen
- 19. Netzschalter (ON/TEST/OFF)
- 20. DC-Eingang
- 21. Loch für Riemen
- 22. Loch für Kabelschloss
- 23. Schraubenloch für Ständer

★ Kameraansicht (Modell D)

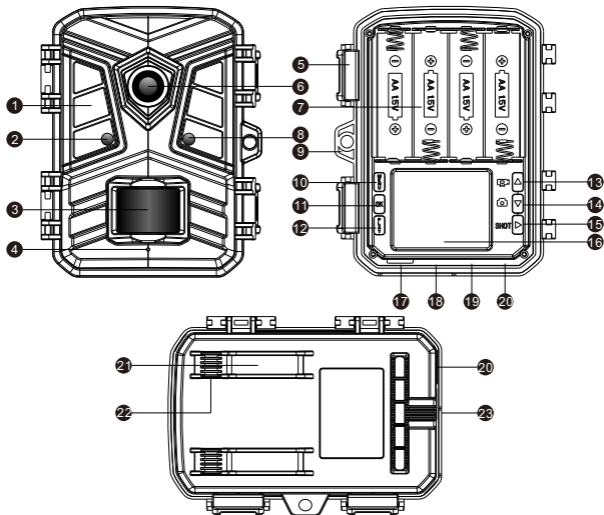


1. PIR-Anzeige
2. Infrarot-LEDs
3. PIR-Sensor
4. Mikrophon
5. WIFI-Anzeige
6. Schnalle
7. Kamera-Objektiv

9. Loch fr Vorhngeschloss
10. MENU Taste
11. OK Taste
12. PLAY Taste
13. Aufwärtstaste
14. Abwärtstaste
15. Shot Taste
16. LCD-Bildschirm

17. TF-Kartenslot
18. USB Schnittstellen
19. Netzschalter
(ON/TEST/OFF)
20. DC-Eingang
21. Loch für Riemen
22. Loch für Kabelschloss
23. Schraubenloch für Ständer

★ Kameraansicht (Modell F)

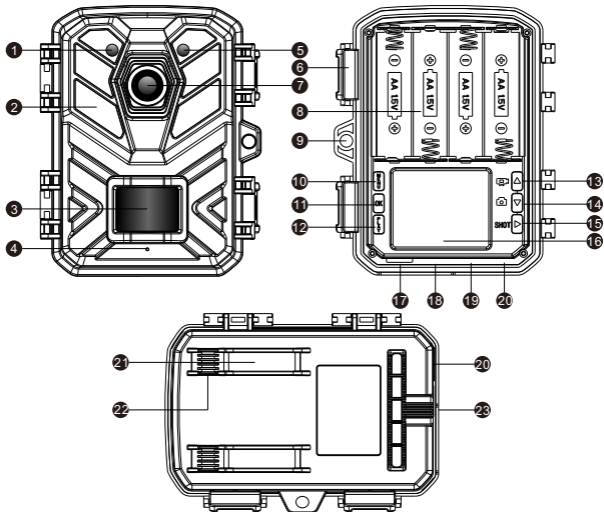


- 1. Infrarot-LEDs
- 2. PIR-Anzeige
- 3. PIR-Sensor
- 4. Mikrofon
- 5. Schnalle
- 6. Kamera-Objektiv
- 7. Batteriefach
- 8. WIFI-Anzeige

- 9. Loch fr Vorhngeschloss
- 10. MENU Taste
- 11. OK Taste
- 12. PLAY Taste
- 17. TF-Kartenslot
- 18. USB Schnittstellen
- 19. Netzschalter (ON/TEST/OFF)
- 20. DC-Eingang
- 21. Loch für Riemen
- 22. Loch für Kabelschloss
- 23. Schraubenloch für Ständer

- 13. Aufwärtstaste
- 14. Abwärtstaste
- 15. Shot Taste
- 16. LCD-Bildschirm

★ Kameraansicht (Modell Q)



- | | | |
|--------------------|---------------------------|-------------------------------|
| 1. PIR-Anzeige | 9. Loch fr Vorhngeschloss | 17. TF-Kartenslot |
| 2. Infrarot-LEDs | 10. MENU Taste | 18. USB Schnittstellen |
| 3. PIR-Sensor | 11. OK Taste | 19. Netzschalter |
| 4. Mikrofon | 12. PLAY Taste | (ON/TEST/OFF) |
| 5. WIFI-Anzeige | 13. Aufwärtstaste | 20. DC-Eingang |
| 6. Schnalle | 14. Abwärtstaste | 21. Loch für Riemen |
| 7. Kamera-Objektiv | 15. Shot Taste | 22. Loch für Kabelschloss |
| 8. Batteriefach | 16. LCD-Bildschirm | 23. Schraubenloch für Ständer |