

DONGGUAN FANYA ELECTRONICS Co.,LTD

东莞市泛亚电子有限公司

# 承 認 書

## SPECIFICATION FOR APPROVAL

客 戶:	E016
CUSTOMER:	
客 戶 料 號:	
CUST P/N:	
泛 亞 料 號:	
FINE P/N:	
產 品 型 號:	FYE01612024041901S
DESC:	
日 期:	2024/04/19
DATE:	
版 本:	A.1
Version:	

擬 制 PREPARED BY	審 核 CHECKED BY	批 准 APPROVED BY	客 戶 承 認 CUSTOMER APPROVE
尹 艺	兰明慧	蔡纪雨	

### 东莞市泛亚电子有限公司

Dongguan FANYA Electronics Co., LTD

地址：东莞市石碣镇刘屋科技东路 194 号

TEL: 0769-22490287 / 22452492

FAX: 0769-22499451

E-mail: fincelec@163.com



## 版本變更履歷

### Version Change History

版本 Rev.	變更前 Before Change	變更後 After Change	更改日期 Change Date	批准 Approved By
A.0	新發行	---	2024/04/19	蔡紀雨
A.1	更新版本	1.D 尺寸由 $25 \pm 2$ 變更為 $20 \pm 2$	2024/05/17	蔡紀雨

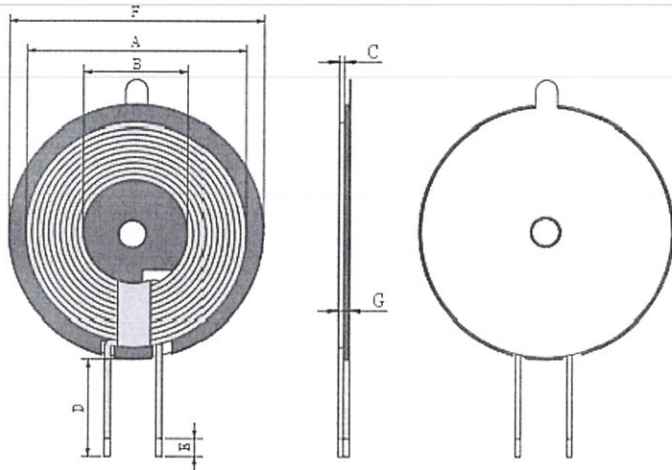
東莞市泛亞電子有限公司 營業部 謹啟



# SPECIFICATION

產品型號: DESC	<b>FYE01612024041901S</b>	版本 Rev: A.1	客戶 CUST: 泛亚料号 Fine P/N: 客户料号 CUST P/N:	E016
---------------	---------------------------	----------------	--	------

一、尺寸 DIMENSION:(mm)

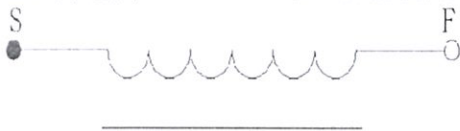


A	41 ± 1.5
B	20.5 ± 0.5
C	1.05 ± 0.2
D	20 ± 2
E	3 ± 2
F	43.5 ± 0.5
G	2.6 MAX(不含离型纸)

注:

1. 线圈交叉出线;线圈出线位置贴 8mm 宽高温胶;
2. 线圈反贴硬磁片,硬磁片尺寸  $\phi 43.5 \times 5.3 \times 1.0\text{mm}$ , 开孔开 L 双槽;
3. 磁片背面贴  $\phi 42 \times 6 \times 0.08\text{mm}$  开孔带手撕位普通双面背胶。

二、原理图 SCHEMATIC DIAGRAM:



三、绕线参数 Winding Specification:

序号 NO.	端子 TERMINAL		线径 WIRE	圈数 Turns	绕线方向 Winding Direction
1	S	F	丝包线 0.078*105P	10Ts	CCW

四、电气特性 ELECTRICAL CHARACTERISTICS:

温度 TEMPERATURE:25±10°C, 湿度 RELATIVE HUMIDITY:65+20%

序号 NO.	项目 ITEM	端子 TERMINAL	标准 SPECIFICATION	测试条件 TEST FREQUENCY	测试仪器 TEST EQUIPMENT'S
1	IND.	S-F	6.3uH ±10%	100KHz/1.0V	TH2810
2	DCR	S-F	60mΩ max	25°C	TH2810



擬制/日期 PREPARED BY/DATE 尹艺 2024/05/17	審核/日期 CHECKED BY/DATE 蔡紀雨 2024/05/17
---	---

# SPECIFICATION

產品型號:

DESC

**FYE01612024041901S**

版本

Rev: A.1

客戶 CUST:

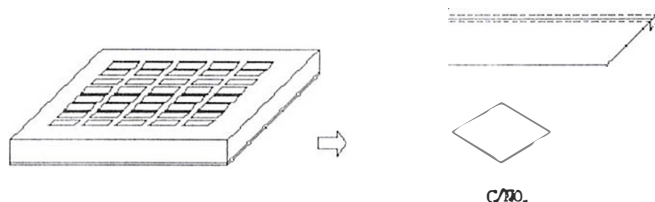
E016

泛亚料号 Fine P/N:

客戶料号 CUST P/N:

## 五、包装 PACKONG:

### 5.1 包装图片 Packing pictures:



### 5.2 包装数量及规格 Packing Quantity:

项目 Item	数量 Quantity	材料规格 Material
盒 Box	200 Pcs	370*265*55mm
箱 Big Carton	1000 Pcs	420*270*310mm

### 5.3 包装以现有包装盘为参照标准，以实际出货包装为准,如有特需要求可以定制。

The packaging shall be based on the existing packing plate and the actual delivery package shall prevail. If there is any requirement, we can customize it.

擬制/日期 PREPARED BY/DATE

尹艺 2024/05/17

審核/日期 CHECKED BY/DATE

蔡纪雨 2024/05/17