

产品介绍

- A. 鼓棒**
- ① Type-C充电口 ② 指示灯
- ③ 电源键

短按电源键校准/开机; 长按3s, 关机

-鼓棒指示灯						
指示灯状态	闪烁(快)	由闪烁到常亮	闪烁后熄灭	呼吸(慢)	绿色常亮	彩灯变换
含义	可连接	已连接设备	提示充电	正在充电	充电完成	指示鼓面位置

- B. 脚踏(左和右)**
- ① Type-C充电口
- ② 电源键

短按开机, 开机后自动连接蓝牙, 长按3s后关机

未连接状态下, 5分钟后自动关机

- ③ 指示灯
- 仅右脚踏有指示灯, 用于提示开关机和蓝牙状态

-脚踏指示灯					
指示灯状态	闪烁(快)	由闪烁到常亮	闪烁后熄灭	呼吸(慢)	绿色常亮
含义	可连接	已连接设备	提示充电	正在充电	充电完成

- C. 适配器**
- ① 电量指示灯 ② 音量+ ③ 音量-
- ④ 音色切换键

短按切换8种音色, 长按关闭鼓槌的数位提示灯

⑤ 便携式背夹

⑥ 充电及MIDI接口

- ⑦ 电源键
- ⑧ 蓝牙连接指示灯
- ⑨ 3.5mm音频输出

接入3.5mm有线耳机, 或者通过3.5mm 音频线接入带有LINE IN / AUX IN音频输入口的音响等数字音频设备

⑩ 3.5mm音频输入

输入有源话筒或者背景音乐实现混音, 例如装有电池的麦克风和手机

-适配器蓝牙连接指示灯			
指示灯状态	白灯闪烁	白灯由闪烁到常亮	白灯熄灭
含义	可连接	已连接所有设备	未开机

使用方法

鼓棒 + 脚踏 + 适配器

1 适配器接入耳机或者音响

注: 适配器开机, 鼓棒和脚踏自动连接, 如需要播放背景音乐, 手机搜索蓝牙 "Pocket-Drum Audio"。

2 短按脚踏电源键开机

注: 开机后自动连接适配器蓝牙, 未连接蓝牙时, 5分钟后将自动关机。

3 鼓棒开机

注: 短按鼓棒电源键按钮即可开机, 如需关机, 长按电源键3s即可。

4 张贴鼓位图

注: 鼓位图上有张贴步骤, 请按指示张贴好鼓位图。

5 鼓棒校准

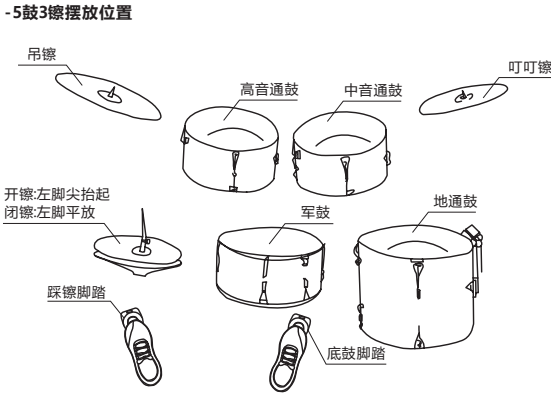
注: 鼓棒头部对准鼓位图军鼓位置, 两鼓棒呈45度夹角, 同时短按脚踏电源键完成校准, 找到脚踏位置。

6 找到鼓面

注: 鼓棒指向哪个鼓面, 电源灯会变成这个鼓的颜色, 帮你定位鼓面位置。

注意: 每次开始使用, 或者过程中敲击不准确时, 请用鼓棒头部对准军鼓, 呈45度夹角校准。

鼓组位置

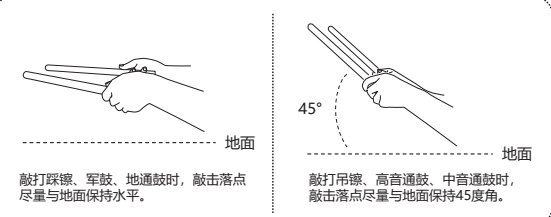


-开启鼓位指示灯后, 鼓棒指向每个鼓面会呈现不同颜色的灯光

鼓面	吊镲	高音通鼓	中音通鼓	叮叮镲	踩镲	军鼓	地通鼓
颜色	黄色	粉色	青色	紫色	橙色	蓝色	绿色

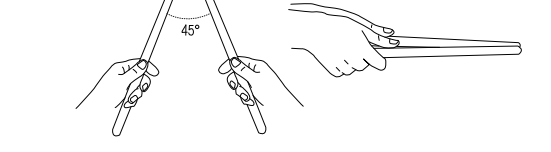
长按适配器的音色切换键, 即可开/关鼓位提示灯

- 打鼓姿势



功能介绍

-校准定位



将鼓棒开机, 当指示灯由闪烁变成常亮时, 表示连接成功, 手持鼓棒如上图所示, 双手短按电源键, 即完成校准。校准时注意鼓棒间夹角呈45度, 并保持水平。

注: 当军鼓的位置改变或者打不到鼓面时, 需要重新定位。

-MIDI功能

方法1: 鼓棒 + 脚踏 + 适配器 + 移动端App

蓝牙MIDI: 以“库乐队”为例, 手机打开蓝牙和定位功能, 在库乐队中依次点击“设置”图标-“高级”-“蓝牙MIDI设备”, 点击设备名“PocketDrum Midi (该设备为适配器)”。

方法2: 鼓棒 + 脚踏 + 适配器 + PC端DAW

USB MIDI: 通过专用Type-C数据线连接适配器和电脑USB, 即可使用电脑端数字音频工作站, 例如库乐队、cubase、logic pro。

-双底鼓

同时按下适配器的音量键+ 和音量键-, 2s后切换成双底鼓模式。

-音响/耳机发声

鼓棒 + 脚踏 + 适配器 + 耳机/音箱

使用有线耳机或者音响的3.5mm音频输入接入适配器的3.5mm音频输出口, 即可实现耳机/音响发声。

-音色切换

适配器支持8种音色, 通过音色切换键进行切换。

日本語

製品紹介

- A. ドラムスティック**
- ① Type-C充電口 ② でインジケータライト
- ③ 電源ボタン

電源キーを押して機械を開きます/校正します: 3sを長押しして、機械を止めます

- ドラムスティックでインジケータライト						
でインジケータライト状態	フラッシュ	点滅から常時点灯へ	点滅して消灯する	呼吸	緑色のライトが点灯	カラフルライト切り替え
説明する	接続可能	接続されたデバイス	充電を促す	充電中	充電完了	ドラム面の位置

- B. ベダル(左と右)**
- ① Type-C充電口
- ② 電源ボタン

ペダルを短く押してオンにし、長押し(3秒)してオフにします。ベダルがオンになっている場合、Bluetoothが自動的に接続されます。ただし、5分間Bluetoothが接続されない場合、ベダルはオフになります。

③ でインジケータライト

右側のベダルにのみ、オン/オフとBluetoothステータスを促すインジケータライトがあります

-足でインジケータライトを踏む

でインジケータライト状態	フラッシュ	点滅から常時点灯へ	点滅して消灯する	呼吸	緑色のライトが点灯
説明する	接続可能	接続されたデバイス	充電を促す	充電中	充電完了

C. アダプタ

- ① でインジケータライト ② ポリウムプラス ③ ポリウム-
- ④ トーンコントロールキー

短く押して8つの音色を切り替え、長押ししてドラムライトインジケータをオフにします。

⑤ 便利なバックホルダー

⑥ 充電とMIDIポート

専用のType-CデータケーブルでMIDIをUSBに出力する

- ⑦ 電源ボタン
- ⑧ Bluetooth接続インジケータ
- ⑨ 3.5 mmオーディオ出力

3.5mm有線のイヤホン、または3.5mmオーディオケーブルを介してLINE IN / AUX INのオーディオ入力付きオーディオなどのデジタルオーディオ機器にアクセスする

⑩ 3.5mmオーディオ入力

バックグラウンドまたはマイクを3.5mmケーブルで入力して、アクティブマイクや携帯電話などのミキシングを実現します

-Bluetooth接続インジケータ

でインジケータライト状態	白色のライトが点滅	白色が点滅から常時点灯へ状態	白色のライトが消灯
説明する	接続可能	接続	動かない

使い方

ドラムスティック + ベダル + アプリ

1 イヤホンやオーディオに接続するアダプタ

注: アダプターがオンになると、ドラムスティックとベダルは自動的に接続されます。bgnを再生する場合は、5分以内にBluetoothが接続されない場合、ベダルは自動的に電源を切り替えます。

2 ベダルの電源ボタンを短く押して電源を入れます。

注: 電源を入れた後、Bluetoothが自動的に接続されます。ただし、5分以内にBluetoothが接続されない場合、ベダルは自動的に電源を切り替えます。

3 ドラムスティックの電源を入れます。

注: ドラムスティックの電源ボタンを短く押してオンにし、長押し(3秒)してオフにします。

4 ドラムマップを提示します。

注意: ドラムマップの電子手順に従ってください。

5 ドラムスティックをキャリブレーションします。

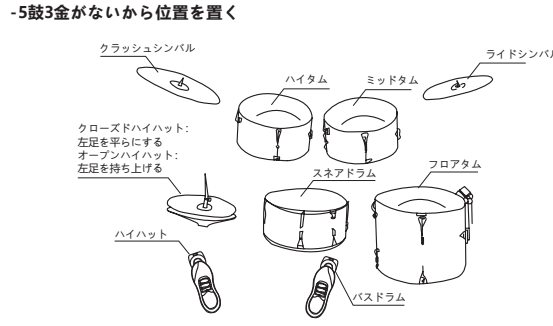
注意: ドラムスティックの先端をドラムマップのスネアドラムに合わせ、2本のドラムスティックが45度の角度になるようにします。その間に、電源ボタンを短く押し、キャリブレーションを完了し、スネアドラムの位置を再行します。

6 ドラム表面を見つめます。

注意: 脚镲ランプがドラム表面の色と一致し、ドラム表面を見つめるのに役立ちます。

注意: 使用開始時(または不正確に叩いた場合)は、ドラムスティックの先端をスネアドラムに45度の角度で合わせてキャリブレーションを行います。

ドラムセット位置

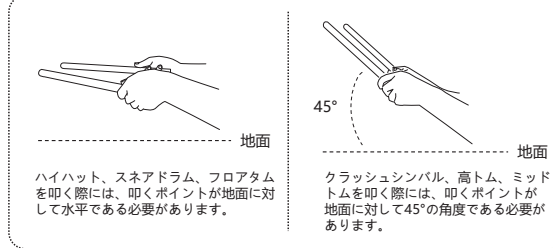


-ドラムインジケータをオンにすると、ドラムスティックが各ドラムヘッドを指しているときに、それぞれ異なる色の光が表示されます。

ドラム表面	クラッシュシンバル	ハイタム	ミッドタム	ライドシンバル	ハイハット	スネアドラム	フロアタム
色	黄色	ピンク	シアン	紫	オレンジ	青	緑

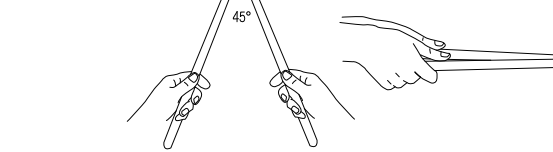
アダプターの音色切替ボタンを長押しして、ドラム位置のライトインジケータをオン/オフにします。

-ドラミング姿勢



機能紹介

-キャリブレーション



ドラムスティックの電源をオンにし、インジケータランプが点滅から点灯に変われば、接続に成功したことを意味します。ドラムスティックを手に持って上の図のように、両手で電源ボタンを短く押すとキャリブレーションが完了します。キャリブレーションの際、ドラムスティック間の角度が45度であることを注意し、水平を保つ。

注: スネアやタムの位置が変わったときや、ドラムヘッドを叩かないときは、再キャリブレーションが必要です。

-MIDI機能

方法1: ドラムスティック + ベダル + アダプター + モバイルアプリ

Bluetooth MIDI接続方法: 「GarageBand」アプリを例に説明します。まず、スマートフォンのBluetoothと位置情報機能をオンにします。次に、「設定」> 「詳細設定」> 「Bluetooth MIDIデバイス」をクリックし、「PocketDrum Midi」というアダプター名を選択します。

方法2: ドラムスティック + ベダル + アダプター + PC DAW

USB MIDI接続: Type-Cケーブルを使用して、アダプターとコンピュータをUSBポートで接続します。その後、GarageBand、Cubase、Logic Proなどのデジタルオーディオワークステーション (DAW) をコンピュータで使用できます。

-ダブルキック

アダプターの音量+ボタンと音量-ボタンを同時に2秒押し続けて、デュアルバスドラムモードに切り替えます。

-音響/イヤホンによる発声

ドラムスティック+ベダル+アダプター+ヘッドフォン/スピーカー

ケーブルのイヤホンやオーディオを3.5 mmの音声入力接続アダプタ3.5mmオーディオ真輸出が、実現イヤホン/オーディオ再生音。

-音の切り替え

アダプタ8種の音色を支持し、音色を切り替えキーを通じた換。

-背景音楽にミックス

方法その1: 携帯電話機のbluetoothリストで「PocketDrum Audio」を検索すると、音楽プレイヤーから音楽を再生できる。注: アダプターは、ステレオまたはイヤホンに接続して音を出す必要があります。

方法その2: アクティブなマイク/携帯電話をLINE INポートに接続して、アダプターを介して音楽や音声を再生します。注: 音を出すには、アダプターをスピーカーまたはヘッドフォンに接続する必要があります。

よくある質問

1. のように、私は望ましいドラム面を打ちますか? ポケットドラムはドラムヘッドに正確に当たることができません。ドラムを再校正してください。注: 位置を移動したり、長時間再生したりするには、再調整が必要です。ドラムは位置ではなく角度で識別されることに注意してください。
2. ドラムスティックを叩いた後、ドラム表面がずれている。ドラムスティックを再キャリブレーションしてください。注意: ドラムスティックは電子機器であり、物理的な物体で叩くことはできません。

基本パラメータ

ドラムスティック充電時間: 1-2h ベダル充電時間: 1-2h

ドラムスティック勤務時間: 16-18 h ベダル勤務時間: 16-18h

ドラムスティック電池容量は: 480 mAh ベダル電池時間: 360mAh

アダプタ充電時間: 1-2h

アダプタ動作時間: 3-5h

アダプタバッテリー容量: 600mAh

より多くのサポートが必要な場合は、Aerobandの公式カスタマーサービスチームにお問い合わせください。

公式ウェブサイト: www.aeroband.net

カスタマーサービス: support@aeroband.net

ビジネス協力: business@aeroband.net



QRコードをスキャンして授業動画を見てください

CONTENTS



More Manuals



Subscribe Here

Show More Gain More!

Subscribe And Join Our Affiliate Plan To Get More Commission

