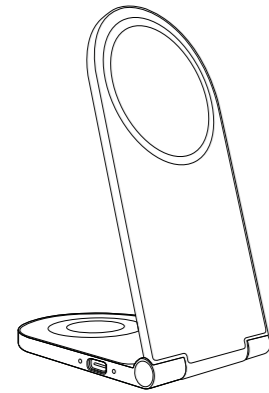


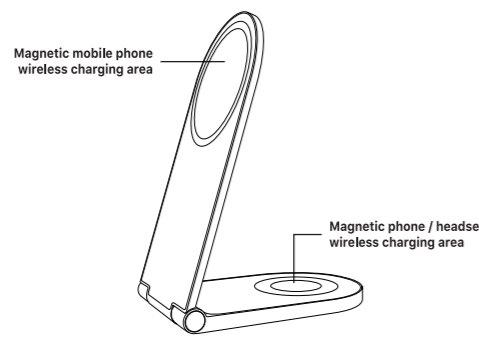
Informations  
Print  
Black**2-in-1 Magnetic Wireless Charging Folding Stand**

**USER MANUAL**  
\*Please read this manual carefully before use  
\*Non-contractual graphics and pictures

EN

Paper  
Glossy finish  
White**Product introduction:**

Applicable mobile phone : iPhone 12 or above or mobile phone with magnetic absorption function.  
Applicable headphones: AirPods 2, 3, 4 generation and other wireless charging headphones.



The product is a magnetic two-in-one wireless charger for the iPhone 12, 13 or above mobile phone magnetic charging, AirPods 2, 3, 4 generation wireless charging, headphones can also support Qi standard allows mobile phones and other electronic devices to charge wirelessly.

**State of the LED**

- Put the power on standby, the power indicator lights green and always lightens up.
- Mobile phone charging green light breathing, standby green steady on.
- Headset charging green light breathing, standby green steady on.
- Foreign body sensation, green light flashing.

**Product parameters**

Input voltage	5V/2A,9V/2A,12V/3A
Wireless output 1	5W / 7.5W / 10W / 15W
Wireless output 2	5W / 7.5W / 10W / 15W
Working frequency	115-200Khz
Receiving distance	0 - 6 mm
Conversion efficiency	≥ 75 %
Product size	L 123 x W 59 x H 9 mm

**Frequently asked questions**

- Wireless charging is slower  
Check whether the power supply adapter has more than 18W power, the phone itself or the external receiver coil allows. Maybe the size of the wireless charging current is not the same, or the phone is charging when the application runs power consumption, build. Reduce or close the program.

- The wireless charging of the mobile phone is intermittent and the indicator lights are flashing.  
Check whether the power supply adapter has more than 18W power, the phone itself or the external receiving line. The loop allows the wireless charging current to vary in size, or the amount of work the app is running while the phone is charging. Consume large, recommend to reduce or close the program.

- Charging fever  
It is normal for the receiving coil or transmitting plate of wireless charging to have slight heating. It is recommended to adjust the charging position.
- The main indicator is normal, but the phone doesn't charge  
The receiver coil of the mobile phone is faulty or the charging position is not aligned.

- The power indicator is off  
Host failure, contact after-sales maintenance.

**Matters needing attention**

- Please use an adapter with more than 18W power for power supply (QC 3.0 or PD18W or above) otherwise the charging may be unstable.



- Do not place metal objects or magnetic materials near the charging area. Otherwise, the product may be damaged or charged don't work.

- When an exception occurs, the indicator light will blink and automatically protect.

**Safety instructions**

- Do not forcibly pull the power cable. Otherwise, the power cable may be broken or removed.
- Do not disassemble the main engine or put it into fire or water to avoid short circuit.
- Do not use in severe high temperature, humidity, or corrosive environment to avoid damage.

**Product after-sales guide**

Thank you for buying our wireless charger, in order to ensure that you get reliable after-sales service. Please carefully read the following warranty instructions.  
Products in the process of use can not be used normally or normal use of fault, and through our company. After identification, we can enjoy our after-sales service comment, the following circumstances are not within the scope of warranty:  
1. Accessories are not under warranty.  
2. The fault is caused by improper user operations.  
3. Disassembly by non-working personnel is not within the scope of warranty.  
4. The products beyond the warranty period are not covered by the warranty.  
5. Failure to provide a warranty card is not covered by the warranty.  
When not in use for a long time, please disconnect the power supply of the product, and keep it out of the reach of children's play products.

**FCC Warning**

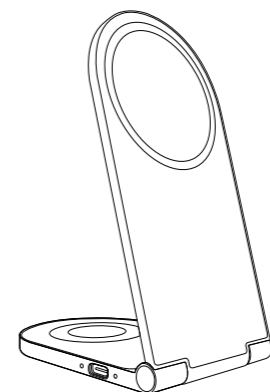
This device complies with part 15 of the FCC Rules. Operation is subject to the following two conditions:  
(1) This device may not cause harmful interference, and  
(2) This device must accept any interference received, including interference that may cause undesired operation.

Any changes or modifications not expressly approved by the party responsible for compliance could void the user's authority to operate the equipment. This equipment has been tested and found to comply with the limits for a Class B digital device, pursuant to part 15 of the FCC Rules.

These limits are designed to provide reasonable protection against harmful interference in a residential installation. This equipment generates uses and can radiate radio frequency energy and, if not installed and used in accordance with the instructions, may cause harmful interference to radio communications. However, there is no guarantee that interference will not occur in a particular installation. If this equipment does cause harmful interference to radio or television reception, which can be determined by turning the equipment off and on, the user is encouraged to try to correct the interference by one or more of the following measures:  
- Reorient or relocate the receiving antenna.  
- Increase the separation between the equipment and receiver.  
- Connect the equipment into an outlet on a circuit different from that to which the receiver is connected.  
- Consult the dealer or an experienced radio/TV technician for help.

**FCC WPT exposure statement:**

The equipment complies with FCC radiation exposure limits set forth for an uncontrolled environment. This equipment should be installed and operated with minimum distance 20cm between the radiator and your body.

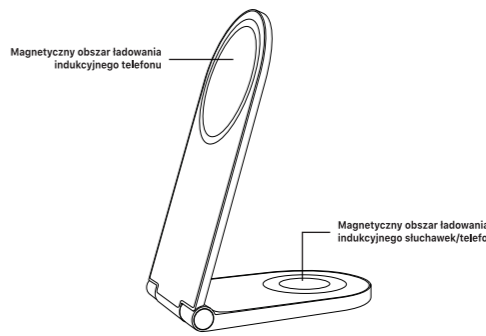
**2-w-1 magnetyczny bezprzewodowy Ładowanie składany stojak**

**Instrukcja obsługi**  
\*Proszę zapoznać się z treścią instrukcji przed użyciem  
\*Zdjęcia i grafiki tylko do celów poglądowych

POL

**Informacje o produkcie:**

Kompatybilne telefony: iPhone 12 lub wyższy, telefony z funkcją ładowania indukcyjnego.  
Kompatybilne słuchawki: AirPods 2, 3, 4 generacji i inne słuchawki z funkcją ładowania indukcyjnego.



Produkt to 2w1 ładowarka indukcyjna dla iPhone 12, 13 lub wyższy; telefonów z funkcją ładowania indukcyjnego; AirPods 2, 3, 4 z ładowaniem indukcyjnym. Słuchawki, telefony oraz inne urządzenia z standardem Qi są również obsługiwane.

**Wskaźnik LED**

- W trybie czuwania wskaźnik świeci się cały czas na zielono.
- Świecąca się zielone światło oznacza ładowanie telefon/słuchawek.
- Migające zielone światło oznacza wykrzycie obcego obiektu.

**Specyfikacje produktu**

Napięcie wejściowe	5V/2A,9V/2A,12V/3A
Wyjście bezprzewodowe 1	5W / 7.5W / 10W / 15W
Wyjście bezprzewodowe 2	5W / 7.5W / 10W / 15W
Częstotliwość pracy	115-200Khz
Zasięg indukcji	0 - 6 mm
Rozmiar produktu	123 x 59 x 9 mm
Wydajność konwersji	>= 75%

**Najczęściej zadawane pytania**

- Ładowanie bezprzewodowe jest wolniejsze?  
Telefonów z funkcją ładowania indukcyjnego; AirPods 2, 3, 4 z ładowaniem indukcyjnym. Słuchawki, telefony oraz inne urządzenia z standardem Qi są również obsługiwane.

**Warto zapamiętać**

- Proszę używać zasilacza z mocą większą niż 18W (QC 3.0 lub PD18W lub wyższy). W innym przypadku proces ładowania może być niestabilny.

**Recto**

- Nie umieszczaj metalowych obiektów lub przedmiotów o właściwościach magnetycznych w pobliżu obszaru ładowania. Produkt może zostać uszkodzony lub ładowanie może nie zadziałać.
- Nie umieszczaj metalowych obiektów lub przedmiotów o właściwościach magnetycznych w pobliżu obszaru ładowania. Produkt może zostać uszkodzony lub ładowanie może nie zadziałać.
- Jeśli ładowanie zatrzymuje się w skutek przegrzania cewki lub powierzchni ładujące, usuń telefon z obszaru ładowania oraz spróbuj ponownie po ochłodzeniu.
- Jeśli wydziary się coś nieprawidłowego, wskaźnik LED zacznie migać, a ładowarka zostanie samoczynnie zabezpieczona.

**Instrukcje bezpieczeństwa**

- Nie wyciągaj ni silę kabla zasilającego. W przeciwnym wypadku ładowarka zostanie uszkodzona.
- Nie rozkładaj urządzenia oraz nie umieszczaj go w wodzie lub ogniu, aby uniknąć porażenia.
- Nie używaj w nadmierne wysokich temperaturach, wilgotności lub środowisku korozyjnym, aby uniknąć uszkodzeń.

**Przewodnik posprzedażowy produktu**

Diękujemy za zakup naszej ładowarki bezprzewodowej, w trosce o otrzymanie jak najlepszej obsługi posprzedażowej, prosimy o ostrożnie przeczytać instrukcje obsługi.  
Po dostarczeniu dowodu zakupu produktu, chętnie zaangażujemy się w wszelkie kwestie związane z obsługą posprzedażową. Następujące odczytaczni nie podlegają gwarancji:  
1. Akcesoria nie podlegają gwarancji.  
2. Uszka została wywołana niepoprawnym użytkowaniem.  
3. Rozmontowanie produktu zostało wykonane przez nieautoryzowaną z tego osobę.  
4. Produkt jest po okresie gwarancyjnym.  
5. Niedostarczenie karty gwarancyjnej.  
Jeśli produkt nie jest używany przez dłuższy czas, prosimy odłączyć go od prądu i trzymać z dala od dzieci.

**Ostrzeżenie FCC**

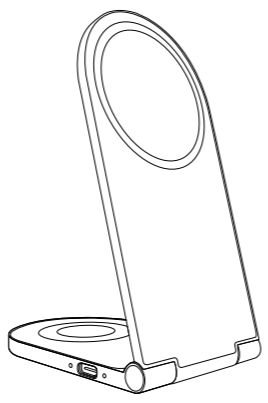
To urządzenie jest zgodne z częścią 15 przepisów FCC. Jego działanie podlega następującym dwóm warunkom:  
(1) urządzenie nie może powodować szkodliwych zakłóceń oraz  
(2) urządzenie musi akceptować wszelkie odbierane zakłócenia, w tym zakłócenia, które mogą powodować niepożądane działanie.

Wszelkie zmiany lub modyfikacje, które nie zostały wyraźnie zatwierdzone przez stronę odpowiedzialną za zgodność, mogą unieważnić prawo użytkownika do korzystania z urządzenia. To urządzenie zostało przetestowane i uznane za zgodne z ograniczeniami dla urządzeń cyfrowych klasy B, zgodnie z częścią 15 przepisów FCC. Ograniczenia te mają na celu zapewnienie rozsądnej ochrony przed szkodliwymi zakłóceniami w instalacjach domowych

To urządzenie generuje i może emitować energię o częstotliwości radiowej, a jeśli nie jest zainstalowane i używane zgodnie z instrukcjami, może powodować szkodliwe zakłócenia w komunikacji radiowej. Nie ma jednak gwarancji, że zakłócenia nie wystąpią w konkretnej instalacji. Jeśli to urządzenie powoduje szkodliwe zakłócenia w odbiorze radiowym lub telewizyjnym, co można stwierdzić poprzez wyłączenie i włączenie urządzenia, zachęca się użytkownika do podjęcia próby usunięcia zakłóceń za pomocą jednego lub kilku z poniższych środków:  
- Zmiana orientacji lub położenia anteny odbiorczej.  
- Zwiększenie odległości między urządzeniem a odbiornikiem.  
- Podłączenie urządzenia do gniazdzka w obwodzie innym niż ten, do którego podłączony jest odbiornik.  
- W celu uzyskania pomocy należy skontaktować się ze sprzedawcą lub doświadczonym technikiem radio-telewizyjnym.

**Oświadczenie FCC dotyczące narażenia na promieniowanie WPT:**

Urządzenie spełnia limity narażenia na promieniowanie FCC określone dla środowiska niekontrolowanego. Sprzęt ten powinien być instalowany i obsługiwany z minimalną odległością między 20cm grzejnika ciała.

**2-in-1 Magnetic Wireless Yerleştirme Stand****KULLANICI KILAVUZU**

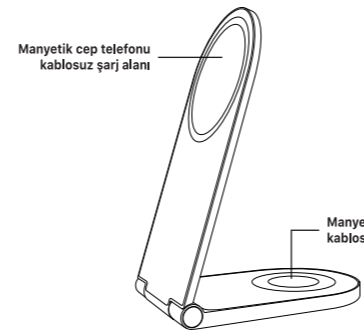
\*Ürün bu kılavuzdaki şekilde gösterilmiştir.

\*Farklı modeller, grafikler ve resimler sadece referans içindir

TUR

**Ürün Tanıtımı:**

Uygun Cep Telefonu: iPhone 12 veya üstü veya manyetik emme özelliklerine sahip cep telefonu.  
Uygun Kulaklık: AirPods 2, 3, 4 nesil ve diğer kablosuz şarj destekli kulaklıklar.



Bu ürün, iPhone 12, 13 veya üstü mobil telefonlar için manyetik şarj imkânı sağlayan bir manyetik iki bir arada kablosuz şarj cihazdır. Ayrıca AirPods 2, 3, 4 nesil kablosuz şarj özelliği ve Qi standardı destekleyen diğer elektronik cihazların kablosuz şarjına da desteklemektedir.

**Verso**

Date: 10.07.23  
Designation: Instruction manual

Dimensions: 90 x 690 mm  
Materials: Paper

Colors: Black White

Designed in France. Made in China.



WARNING: Cancer and Reproductive Harm  
www.P65Warnings.ca.gov