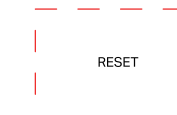
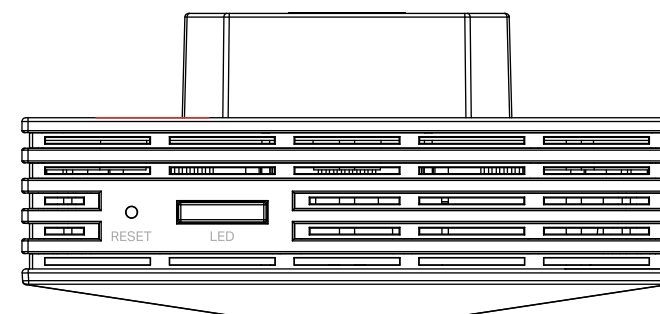
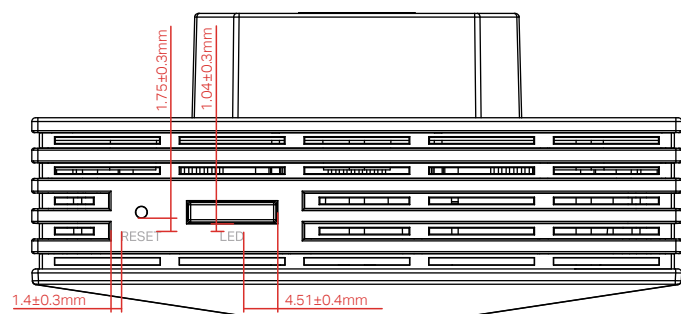
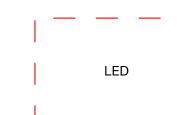


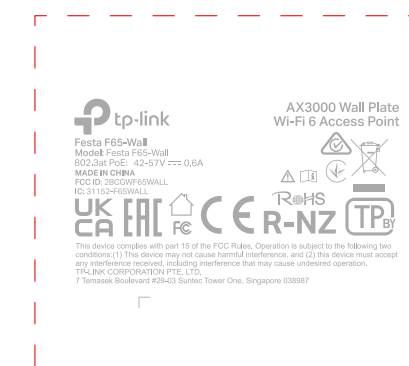
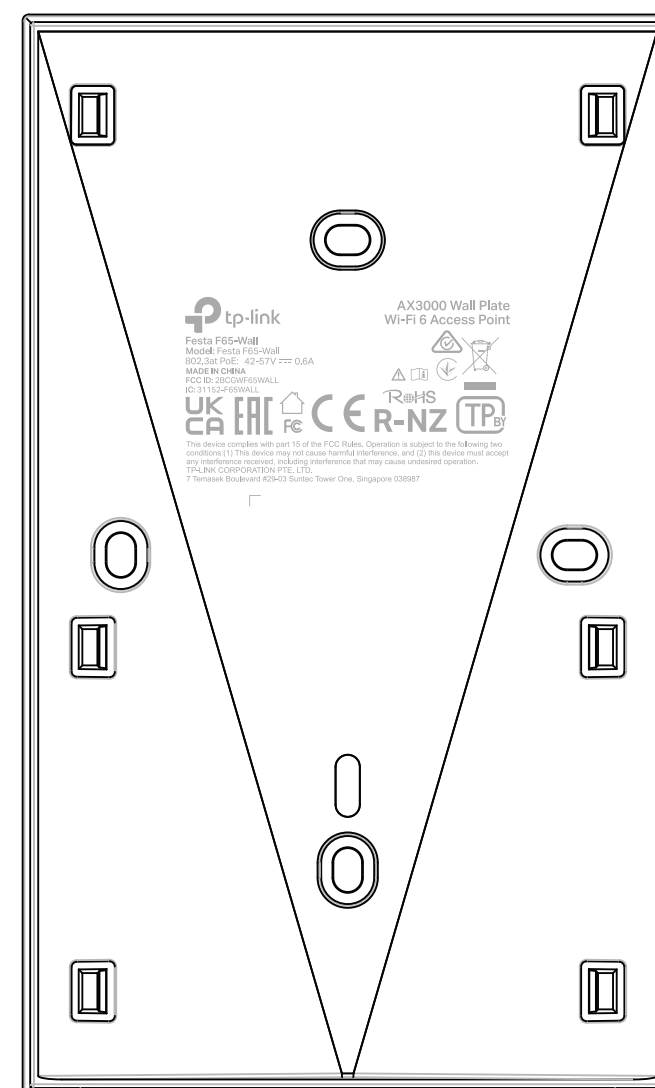
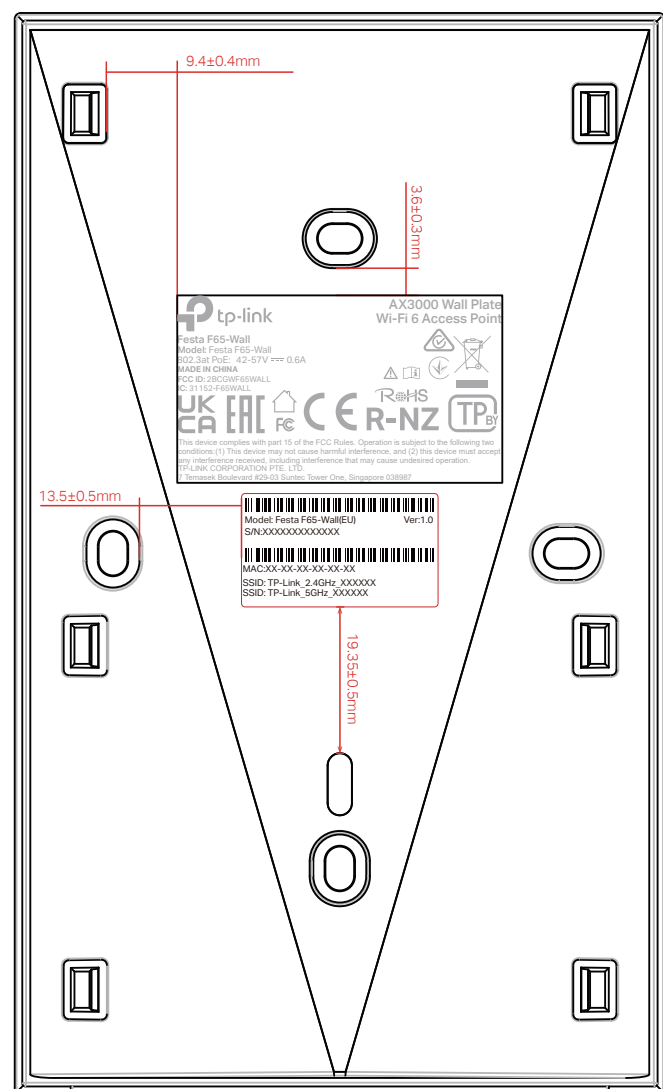
料号: 6142510556



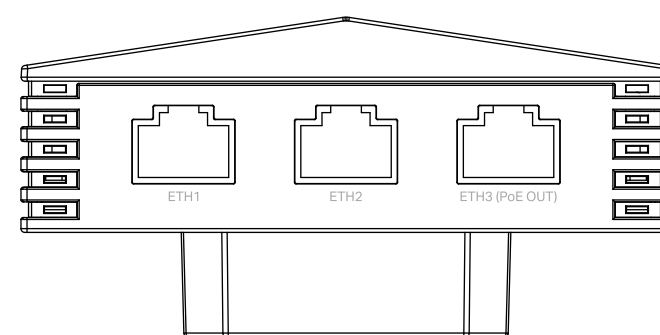
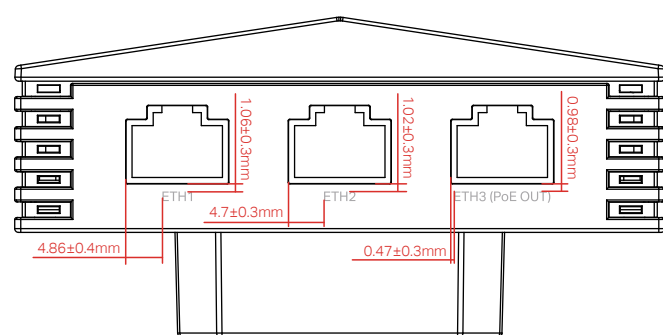
尺寸: 5.25*1.32mm
颜色: Pantone Cool Gray 6C



尺寸: 3.07*1.26mm
颜色: Pantone Cool Gray 6C



尺寸: 43.0 mm*27.7 mm
颜色: Pantone Cool Gray 6C



尺寸: 3.91*1.26mm
颜色: Pantone Cool Gray 6C



尺寸: 4.16*1.26mm
颜色: Pantone Cool Gray 6C



尺寸: 12.71*1.51mm
颜色: Pantone Cool Gray 6C

尺寸图

菲林图 (文字转曲线)

注:

- 1) MAC、SSID、SN、机型信息由工厂打印于空白标贴(26*15), 贴于中框
- 2) MAC地址条码由“XXXXXXXXXX”生成文本写成“XX-XX-XX-XX-XX-XX”形式。
- 3) 图示条码均为示意, 具体请以机型实际为准。

深圳市联洲国际技术有限公司

名称	Festa F65-Wall1 (EU&US)_1.0壳	体辅	Logo	
版本	A1	颜色	底色	
材质		颜色	文字	
模具			其它	
机型版本号	Festa F65-Wall1 (EU&US)_1.0	审	结构工程师	
设计	冯欣	核	硬件工程师	
完成日期	2024-01-19		产品工程师	
记录与上一版的区别			平面负责人	