

深圳市旺财半导体有限公司

承认书

客户/Client

名称/TYPE

热风绞线线圈

产品型号

43.5*0.8*5.3*0.08*80P线长60MM

Model NO

产品编号

Part numbering systey

客户料号

Cient p/NO

工程编号

Enginrer NO

日期/Date

2023年08月03日

本公司工程部/For Enginer Departner Only	
修改内容/Rvised Content	认可日期/APProved Date

编制/Prepared

林尘

审核/Checked

李路强

认可/Approved

客户认可回签/Authorized Signaturure Company Chop

工程/ Enginrer	认可/QC APProved	认可日期/APProved

一、 线圈工艺/WindingProcese:

NO	绕组	线规	匝数	绕线方向	备注
1	N1	2UEW-B-0.08*80P	11TS	CCW	
2					

二. 电气性能/FEATURES:

1. 测试条件 (Test conditions) : 25°C,65%RH@100KHz/1V

1.1 电感量 (Inductance)

1.11 LOA (单独线圈) =4.8uH±10%

1.12 LOA(线圈+磁片)=7.7uH±10%

1.2 Q 值=75MIN

1.3 直流电阻 (DCR) : 65mΩ MAX

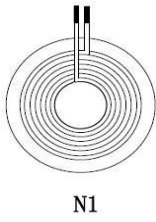
1.4 工作温度(Operating Temperature): -25°C~85°C

2. 测试仪器(Test instrument): L:创达 1068+1310;DCR:502BC;SIZE:Callipers

3. 材料清单

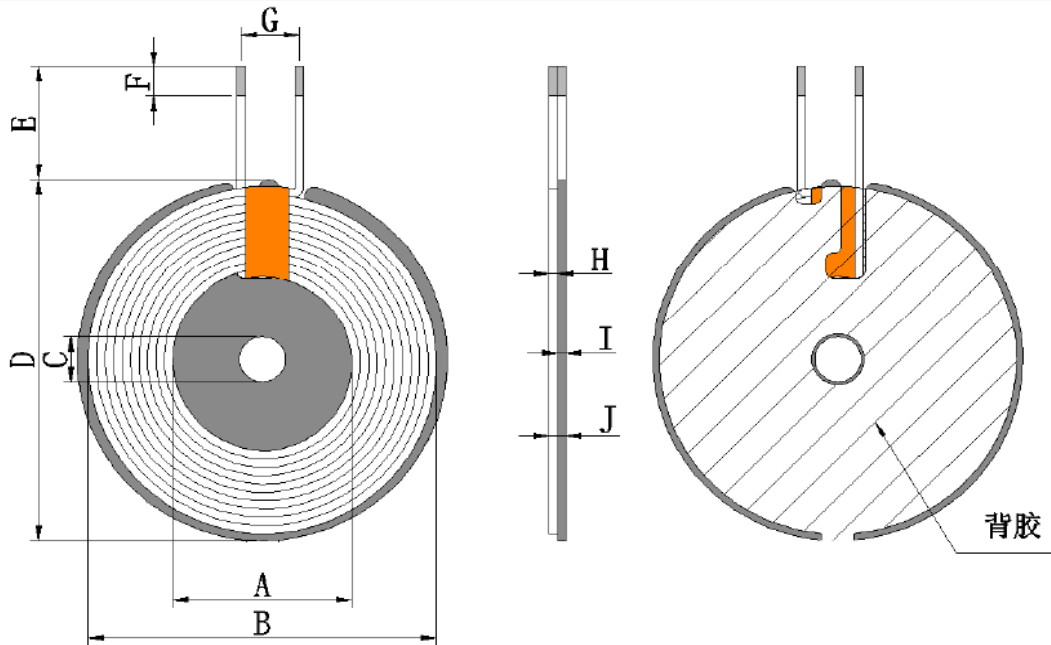
NO	项目	材料
1	WIRE	0.08*80P 2UEW1.15
2	FERRITE	43.5*0.8*5.3铁氧体硬磁 PC40
3	GLUE	白胶
4	SOLDER	XCD-907B
5	Adhesive	背胶
6	High temperature adhesive	8MM 高温胶带
7	UL	E238500
8		

三. 电路图/CIRCUITDIAGRAM



单位: MM

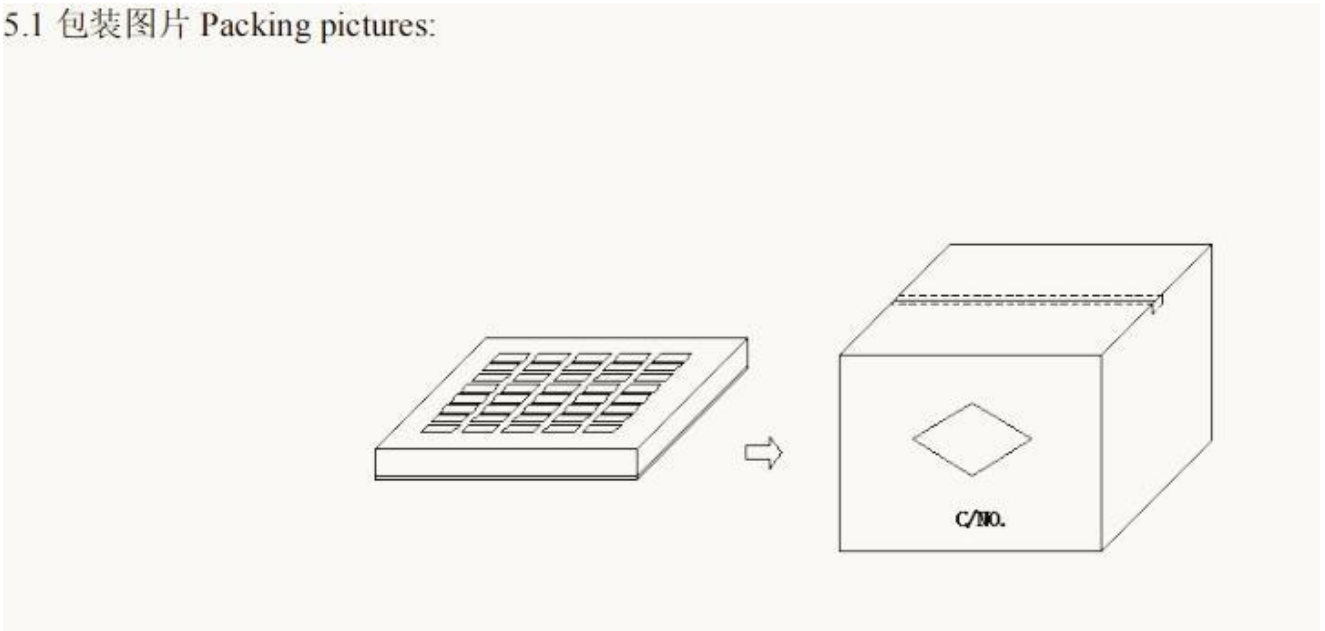
四. 外形图/OUTSIDE DIAGRA



A	B	C	D	E	F	G	H	I	J	K
20.5±0.5	41±1	5.3±0.3	43.5±0.5	60±2	3.0±1	10±2	1.15MAX	0.8±0.1	2.1MAX	

五. 包装/PACKAGE

5.1 包装图片 Packing pictures:



5.2 包装数量及规格 Packing Quantity:

项目 Item	数量 Quantity	材料规格 Material
盒 Box	350 Pcs	345*330*50 mm
箱 Big Carton	1400 Pcs	360*340*280 mm

5.3 包装以现有包装盘为参照标准，以实际出货包装为准，如有特要求可以定制。

Te

~~packaging based on the existing packaging tray as a reference standard, and the actual shipping packaging shall prevail. If there are special requirements, customization is possible.~~

六、贮存和使用条件 Storage and Use condition

6.1 贮存条件 Storage condition

6.1.1 建议贮存条件: 温度 $-25^{\circ}\text{C} \sim 85^{\circ}\text{C}$, 湿度 70% (Max.)

Recommended keeping conditions: $-25^{\circ}\text{C} \sim 85^{\circ}\text{C}$, 70 RH (Max.)

6.1.2 贮存期限: 自生产之日起六个月内

Storage life : Within the limits of six months from being produced.

6.2 使用条件 Use condition

使用条件限制: 温度 $=-25^{\circ}\text{C} \sim 85^{\circ}\text{C}$, 湿度 $\leq 90\%$

condition limit: $T=-25^{\circ}\text{C} \sim 85^{\circ}\text{C}$, $\text{RH} \leq 90\%$