

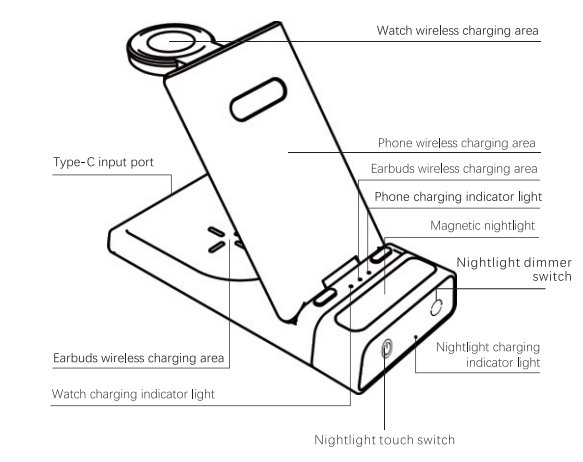


## Wireless Charging Station With Nightlight User Manual

### EN

#### Product Overview

Please read this user manual carefully before using the product and keep it properly.



#### Compatible:

Phone: All Qi compatible phones  
Earbuds: All Qi compatible wireless charging case  
Watch: For specific compatible models, see pictures or text descriptions on the website.

#### Specifications:

Type-C Input: 5V=3A, 9V=2A, 12V=1.5A  
Wireless Charging Phone: 15W (MAX)  
Wireless Charging Earbuds: 3.5W (MAX)  
Wireless Charging Watch: 2.5W (MAX)

#### How to Charge Devices:

To charge the devices, simply place them in their corresponding wireless charging area after connecting the power source.

#### Nightlight Usage:

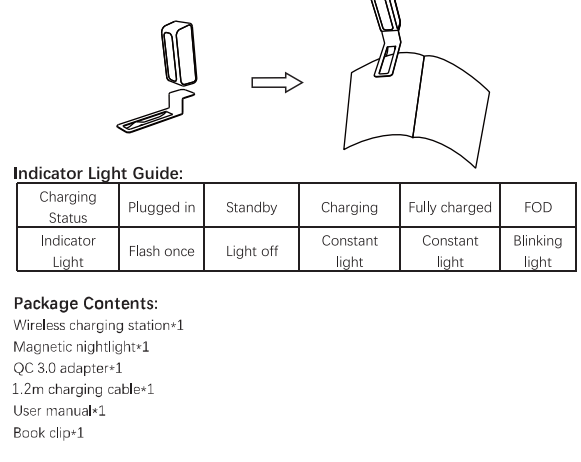
**How To Charge Nightlight:**  
When the wireless charging station is powered on, simply attach the magnetic nightlight to the charger to start charging. The red light will indicate that it is charging, and the green light will indicate a full charge.

**Nightlight Touch Switch:** Single tap to turn on/off.

### FR

#### Product Overview

Please read this user manual carefully before using the product and keep it properly.



#### Compatible:

Phone: All Qi compatible phones  
Earbuds: All Qi compatible wireless charging case  
Watch: For specific compatible models, see pictures or text descriptions on the website.

#### Specifications:

Type-C Input: 5V=3A, 9V=2A, 12V=1.5A  
Wireless Charging Phone: 15W (MAX)  
Wireless Charging Earbuds: 3.5W (MAX)  
Wireless Charging Watch: 2.5W (MAX)

#### How to Charge Devices:

To charge the devices, simply place them in their corresponding wireless charging area after connecting the power source.

#### Nightlight Usage:

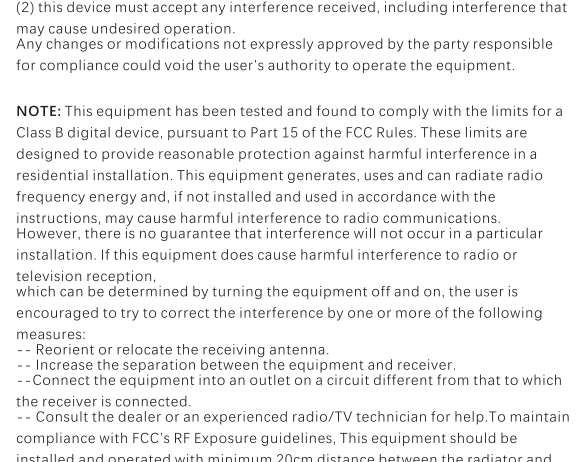
**How To Charge Nightlight:**  
When the wireless charging station is powered on, simply attach the magnetic nightlight to the charger to start charging. The red light will indicate that it is charging, and the green light will indicate a full charge.

**Nightlight Touch Switch:** Single tap to turn on/off.

### DE

#### Product Overview

Please read this user manual carefully before using the product and keep it properly.



#### Compatible:

Phone: All Qi compatible phones  
Earbuds: All Qi compatible wireless charging case  
Watch: For specific compatible models, see pictures or text descriptions on the website.

#### Specifications:

Type-C Input: 5V=3A, 9V=2A, 12V=1.5A  
Wireless Charging Phone: 15W (MAX)  
Wireless Charging Earbuds: 3.5W (MAX)  
Wireless Charging Watch: 2.5W (MAX)

#### How to Charge Devices:

To charge the devices, simply place them in their corresponding wireless charging area after connecting the power source.

#### Nightlight Usage:

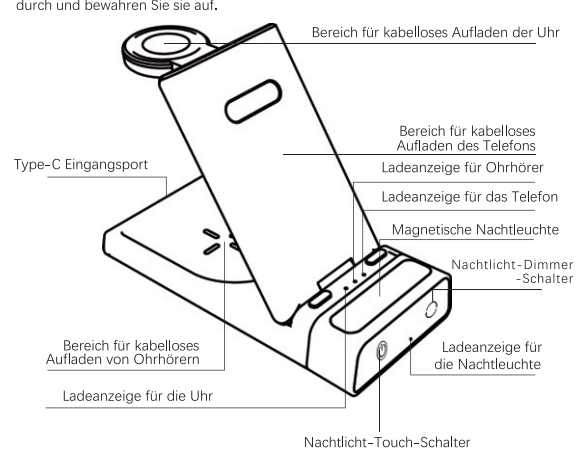
**How To Charge Nightlight:**  
When the wireless charging station is powered on, simply attach the magnetic nightlight to the charger to start charging. The red light will indicate that it is charging, and the green light will indicate a full charge.

**Nightlight Touch Switch:** Single tap to turn on/off.

### ES

#### Product Overview

Please read this user manual carefully before using the product and keep it properly.



#### Compatible:

Phone: All Qi compatible phones  
Earbuds: All Qi compatible wireless charging case  
Watch: For specific compatible models, see pictures or text descriptions on the website.

#### Specifications:

Type-C Input: 5V=3A, 9V=2A, 12V=1.5A  
Wireless Charging Phone: 15W (MAX)  
Wireless Charging Earbuds: 3.5W (MAX)  
Wireless Charging Watch: 2.5W (MAX)

#### How to Charge Devices:

To charge the devices, simply place them in their corresponding wireless charging area after connecting the power source.

#### Nightlight Usage:

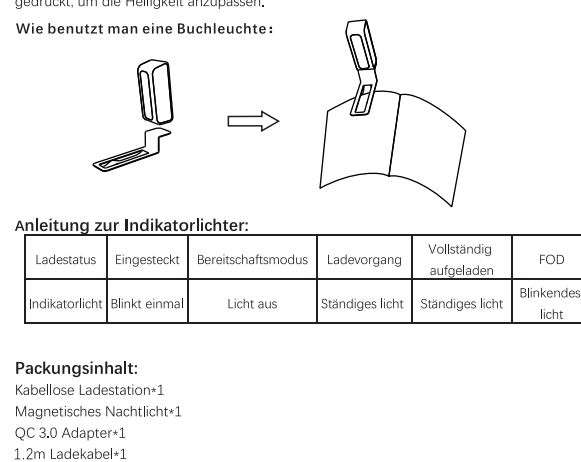
**How To Charge Nightlight:**  
When the wireless charging station is powered on, simply attach the magnetic nightlight to the charger to start charging. The red light will indicate that it is charging, and the green light will indicate a full charge.

**Nightlight Touch Switch:** Single tap to turn on/off.

### IT

#### Product Overview

Please read this user manual carefully before using the product and keep it properly.



#### Compatible:

Phone: All Qi compatible phones  
Earbuds: All Qi compatible wireless charging case  
Watch: For specific compatible models, see pictures or text descriptions on the website.

#### Specifications:

Type-C Input: 5V=3A, 9V=2A, 12V=1.5A  
Wireless Charging Phone: 15W (MAX)  
Wireless Charging Earbuds: 3.5W (MAX)  
Wireless Charging Watch: 2.5W (MAX)

#### How to Charge Devices:

To charge the devices, simply place them in their corresponding wireless charging area after connecting the power source.

#### Nightlight Usage:

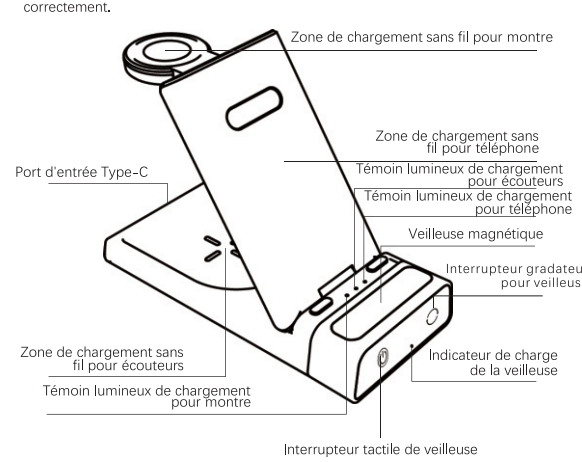
**How To Charge Nightlight:**  
When the wireless charging station is powered on, simply attach the magnetic nightlight to the charger to start charging. The red light will indicate that it is charging, and the green light will indicate a full charge.

**Nightlight Touch Switch:** Single tap to turn on/off.

### JP

#### Product Overview

Please read this user manual carefully before using the product and keep it properly.



#### Compatible:

Phone: All Qi compatible phones  
Earbuds: All Qi compatible wireless charging case  
Watch: For specific compatible models, see pictures or text descriptions on the website.

#### Specifications:

Type-C Input: 5V=3A, 9V=2A, 12V=1.5A  
Wireless Charging Phone: 15W (MAX)  
Wireless Charging Earbuds: 3.5W (MAX)  
Wireless Charging Watch: 2.5W (MAX)

#### How to Charge Devices:

To charge the devices, simply place them in their corresponding wireless charging area after connecting the power source.

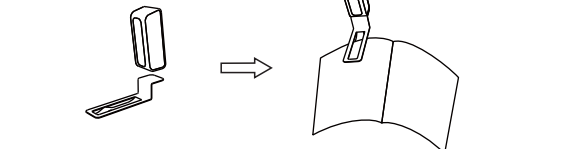
#### Nightlight Usage:

**How To Charge Nightlight:**  
When the wireless charging station is powered on, simply attach the magnetic nightlight to the charger to start charging. The red light will indicate that it is charging, and the green light will indicate a full charge.

**Nightlight Touch Switch:** Single tap to turn on/off.

## Interrupteur gradateur pour veilleuse : Appuyez une fois pour allumer/éteindre. Cintille tactile pour la veilleuse : Appuyez une fois pour passer de l'état allumé à l'état éteint, de l'état éteint à l'état allumé, de l'état allumé à l'état éteint, de l'état éteint à l'état allumé.

Comment utiliser une lampe de lecture :



#### Guide des voyants :

Statut de charge	Connecté	Veille	Charge complète	FOD
Voyant lumineux	Clignotement	Éteint	Lumière constante	Clignotement

#### Contenu du paquet :

Station de charge sans fil \* 1  
Véhicule magnétique \* 1  
Adaptateur QC 3.0 \* 1  
Câble de charge de 2 m \* 1  
Manuel de l'utilisateur \* 1  
Pince à lèvre \* 1

#### Notes importantes :

- Utilisez l'adaptateur fourni pour éviter les problèmes de charge des trois dispositifs simultanément.
- Toute copie de protection plus épaisse que 5 mm peut affecter le chargement.
- Pour prolonger la durée de vie de la veilleuse, ne rechargez-la pendant au moins 20 minutes tous les 15 jours si elle n'est pas utilisée pendant une longue période car elle est alimentée par une batterie au lithium.

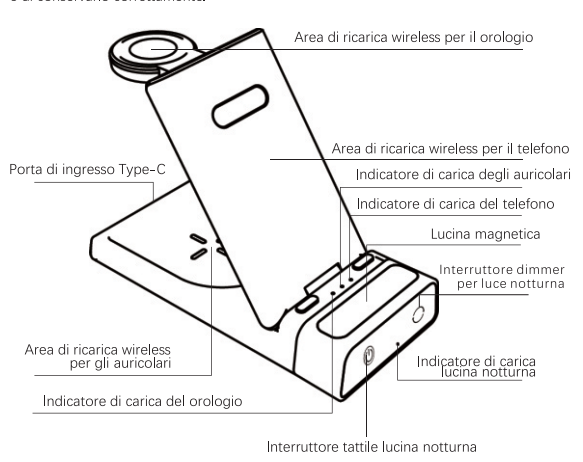
#### Avvertissement :

- Né jamais de démonter ou de modifier les composants internes de ce produit car cela peut présenter un risque de danger.
- Ce produit doit être utilisé dans une plage de températures de 0 °C à 40 °C (32 °F à 104 °F). Évitez l'utilisation dans des environnements à haute température et humidité pour éviter que l'équipement ne dysfonctionne.
- Évitez de placer des objets métalliques étrangers dans la zone de charge sans fil.
- Né pas exposer ce produit au feu car cela peut provoquer l'incendie ou l'explosion de l'équipement.

### FR

#### Panorama del prodotto:

Si prega di leggere attentamente questo manuale dell'utente prima di utilizzare il prodotto e di conservarlo correttamente.



#### Compatible:

Telefono: Tutti i telefoni compatibili con lo standard Qi  
Auricolari: Tutti i casi di ricarica senza fili compatibili con lo standard Qi  
Orologio: Per i modelli compatibili specifici, vedere le immagini o le descrizioni di testo sul sito web.

#### Specifiche tecniche:

Ingresso Type-C: 5V=3A, 9V=2A, 12V=1.5A  
Ricarica senza fili del telefono: 15W (MAX)  
Ricarica senza fili degli auricolari: 3.5W (MAX)  
Ricarica senza fili dell'orologio: 2.5W (MAX)

#### Come caricare i dispositivi:

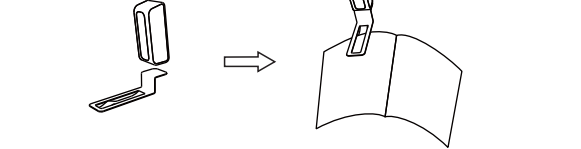
Per caricare i dispositivi, basta metterli nelle rispettive aree di ricarica wireless dopo aver collegato la fonte di alimentazione.

#### Utilizzo della luce notturna:

**Come caricare la luce notturna:**  
Quando la stazione di ricarica wireless è alimentata, basta attaccare la luce magnetica al caricatore per avviare la ricarica. La luce rossa indica che sta caricando e quella verde indica la carica completa.

## Interruptore dimmer per luce notturna: Toccare una volta per accenderla/spegnere. Controllo touch per la luce notturna: Toccare una volta per passare dal bianco alla rossa e ai colori cadi. Tenere premuto a lungo per regolare la luminosità.

Come utilizzare una luce per libri:



#### Guida all'indicatore di carica:

Stato della carica	Collegato	Standby	Caricamento	Carica completa	FOD
Luce indicatrice	Lampoglia una volta	Spento	Luce costante	Luce costante	Luce lampeggiana

#### Contenuto della confezione:

Stazione di ricarica wireless  
Luce notturna magnetica \* 1  
Adattatore QC 3.0 \* 1  
Cavo di ricarica di 2 m \* 1  
Manuale utente \* 1  
Clic per libro \* 1

#### Note importanti:

- Si prega di utilizzare l'adattatore fornito per evitare problemi di ricarica simultanea dei tre dispositivi.
- Qualsiasi custodia protettiva più spessa di 5 mm può influire sulla ricarica.
- Per estendere la durata della batteria della luce notturna, caricarla per almeno 20 minuti ogni 15 giorni se non la si utilizza per un lungo periodo, poiché è alimentata da una batteria al litio.

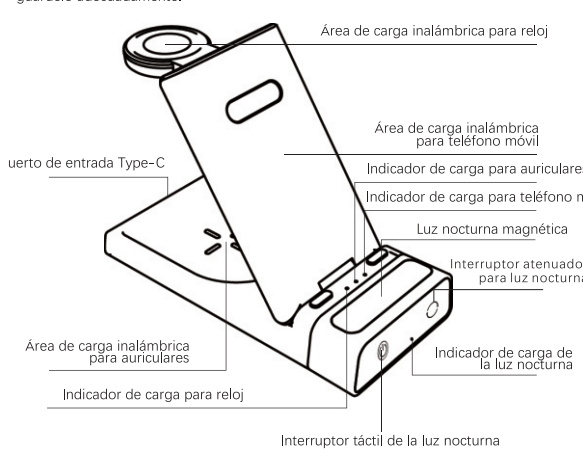
#### Avvertenze:

- Non tentare di smontare o modificare i componenti interni del prodotto poiché potrebbe comportare un rischio di pericolo.
- Questo prodotto dovrebbe essere usato nell'intervallo di temperatura compresa tra 0°C (32°F - 104°F). Evitare di usarlo in ambienti ad alta temperatura e umidità per prevenire il malfunzionamento dell'apparecchio.
- Evitare di posizionare oggetti metallici estranei nell'area di ricarica wireless.
- Non esporre questo prodotto al fuoco poiché potrebbe causare l'incendio o l'esplosione.

### ES

#### Descripción del producto:

Por favor, lea cuidadosamente este manual de usuario antes de usar el producto y guárdelo adecuadamente.



#### Compatible:

Telefono móvil: Todos los teléfonos móviles compatibles con Qi  
Auriculares: Todos los casos de carga inalámbrica compatibles con Qi  
Reloj: Para modelos compatibles específicos, vea las imágenes o descripciones de texto en el sitio web.

#### Especificaciones técnicas:

Entrada Type-C: 5V=3A, 9V=2A, 12V=1.5A  
Carga inalámbrica para el teléfono: 15W (MAX)  
Carga inalámbrica para los auriculares: 3.5W (MAX)  
Carga inalámbrica para el reloj: 2.5W (MAX)

#### Cómo cargar los dispositivos:

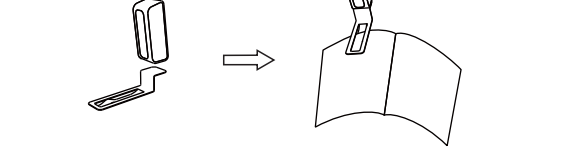
Para cargar los dispositivos, simplemente colóquelos en sus respectivas áreas de carga inalámbrica después de conectar la fuente de alimentación.

#### Uso de la luz nocturna:

**Cómo cargar la luz nocturna:**  
Cuando la estación de carga inalámbrica está alimentada, simplemente conecte la luz nocturna magnética al cargador para comenzar a cargarla. La luz roja indicará que se está cargando y la luz verde indicará una carga completa.

## Interruptor atenuador para luz nocturna: Toque una vez para encender/apagar. Controlo táctil para la luz nocturna: Toque una vez para cambiar entre colores blancos, de rosado y cadiés. Mantenga presionado para ajustar el brillo.

Cómo usar una luz para libros:



#### Guía de luces indicadoras:

Estado de la carga	Conectado	En espera	Cargando	Carga completa	FOD
Luz indicadora	Parpadea una vez	Apagado	Luz constante	Luz constante	Luz zumbante

#### Contenido del paquete:

Estación de carga inalámbrica \* 1  
Luz nocturna magnética \* 1  
Adaptador QC 3.0 \* 1  
Cable de carga de 2 m \* 1  
Manual de usuario \* 1  
Clic para libro \* 1

#### Notas importantes:

- Utilice el adaptador proporcionado para evitar problemas al cargar los tres dispositivos simultáneamente.
- Cualquier funda protectora más gruesa de 5 mm puede afectar la carga.
- Para prolongar la vida útil de la batería de la luz nocturna, carguela durante al menos 20 minutos cada 15 días si no se usa durante un período prolongado de tiempo, ya que está alimentada por una batería de litio.

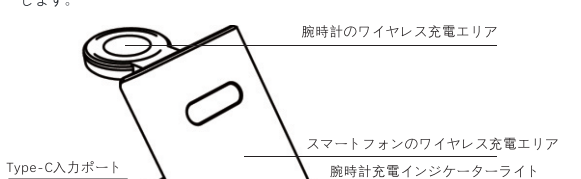
#### Advertencias:

- No intente desmontar o modificar los componentes internos de este producto, ya que podría representar un riesgo de peligro.
- Este producto debe usarse dentro del rango de temperatura de 0°C a 40°C (32°F a 104°F). Evite usarlo en entornos de alta temperatura y humedad para prevenir fallos en el equipo.
- Evite colocar objetos extraños metálicos en el área de carga inalámbrica.
- No exponga este producto al fuego ya que puede causar que el equipo se incendie o explote.

### JP

#### 製品の概要

この製品の正しい使用方法を十分に読み取ってください。適切に保管されるようお願いいたします。



#### Compatible:

スマートフォン: Qi 規格に対応しています。  
イヤホン: Qi 規格に対応しています。  
スマートウォッチ: Qi 規格に対応しています。  
時計: Qi 規格に対応しています。

#### パッケージの内容:

ワイヤレス充電ステーション \* 1  
マグネットランプ \* 1  
QC 3.0 アダプター \* 1  
2m 充電ケーブル \* 1  
ユーザーマニュアル \* 1  
ブッククリップ \* 1

#### 重要な注意:

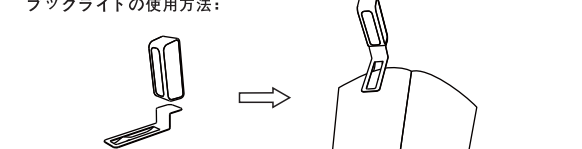
- この製品に付属のアダプターを使用してください。それ以外のものを使用すると、3つのデバイスを同時に充電できない場合があります。
- 5mmを超える厚さの保護カバーを使用すると、充電ができない可能性があります。
- ナイトライトは15日間以上充電されずに動作しない場合があります。長時間使用しない場合は、バッテリーが完全放電にならないように、15日に1回充電してください。充電時間は最低20分です。

#### 警告:

- 製品の内部部品を分解したり改造したりしないでください。それは危険を引き起こす可能性があります。
- この製品は0°C~40°C (32°F~104°F) の温度範囲内で使用してください。高温多湿な環境での使用は避けてください。機器の故障を防止してください。
- ワイヤレス充電エリアに金属製の異物を置かないでください。
- 本製品を火にさらさないでください。機器の発火または爆発の原因となる可能性があります。

## ライトタッチセレクト: 一押しでオフ/オン。タッチで色を切り替え、タッチで明るさを調整できます。

ブックライトの使用法:



#### インジケータライト:

充電状態	接続中	待機中	充電中	充電完了	FOD
インジケータライト	1回点滅	ライトオフ	常点灯	常点灯	光が閃滅

#### パッケージの内容:

ワイヤレス充電ステーション \* 1  
マグネットランプ \* 1  
QC 3.0 アダプター \* 1  
2m 充電ケーブル \* 1  
取扱説明書 \* 1  
ブッククリップ \* 1

#### お知らせ:

- この製品に付属のアダプターを使用してください。それ以外のものを使用すると、3つのデバイスを同時に充電できない場合があります。
- 5mmを超える厚さの保護カバーを使用すると、充電ができない可能性があります。
- ナイトライトは15日間以上充電されずに動作しない場合があります。長時間使用しない場合は、バッテリーが完全放電にならないように、15日に1回充電してください。充電時間は最低20分です。

#### 警告:

- 製品の内部部品を分解したり改造したりしないでください。それは危険を引き起こす可能性があります。
- この製品は0°C~40°C (32°F~104°F) の温度範囲内で使用してください。高温多湿な環境での使用は避けてください。機器の故障を防止してください。
- ワイヤレス充電エリアに金属製の異物を置かないでください。
- 本製品を火にさらさないでください。機器の発火または爆発の原因となる可能性があります。