

深圳市德威玛通讯设备有限公司

规格承认书

SPECIFICATION FOR APPROVAL

日期 2024/10/16
Date

编号 24101601
File No

版本 1.0
Revision

客户 Shenzhen Radiomaster Co., Ltd

CUSTOMER:

客户料号 XD-LJQ-00063

品名
PART NAME: 2.4G单天线 R84/R88

供方料号
SUPPLIER NO: D645-3009

送样日期Date: 送样数量Q “TY:

客户确认CUSTOMER APPROVED BY

APPROVAL

CHIEF

SUPERVISOR

供方确认 SUPPLIER SIGNATURE

APPROVAL

CHECK

DESIGN

QIXUE YU

CHUANYAN GAO

QIUMING QIN

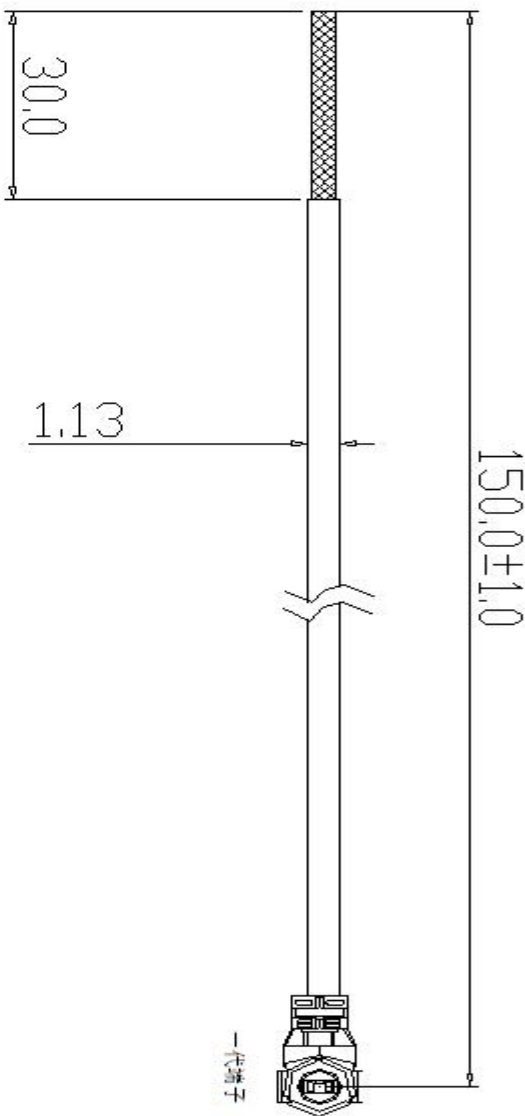
WE-RD-F01-A

承认书项目表

NO.	内容 (Contents)	页数 (Number of Page)	页码 (Page Code)
1	承认书封面 (Spec Cover)	1	1
2	承认书项目表 (Spec Item)	1	2
3	工程成品图 (Drawing)	1	3
4	天线规格 (Antenna Specification)	1	4
5	S参数测试 (S Parameter)	1	5
6	无源测试 (Passive Test)	2	6 ~ 7
7	天线辐射场型 (Antenna Radiation Pattern)	3	8
8	天线图片 (Antenna Profile)	1	9
9	RoHS报告 (RoHS Test Report)	**	**
10	N/A	N/A	N/A
11	-	-	-
12	-	-	-

工程成品图

Drawing



- 注:
1. 样品客户已确认.
 2. 两头剥线, 一头打端子
 3. 线材颜色为黑) 色

客户		阿尔木		此图盖章生效		盖章处					
项目名		2.4G天线		版本		修订					
日期		修改内容		版本		修订					
1	2	3	4	5	6	7	8				
深圳市德威玛通信设备有限公司 Shenzhen DeweiMa Communication Equipment Co., Ltd.				内部编号				日期			
D645-3009				料号				2023/07/07			
0~10 10.0 0.02				料号				设计			
10~20 10.02 0.003				料号				审核			
20~40 10.15 0.02				料号				审核			
40~50 10.20 0.04				料号				审核			
50~60 10.20 0.02				料号				审核			
外观处理				表面处理				确认			
单位				mm				比例			
F1T				版本				RA			

天线规格

Antenna Specification

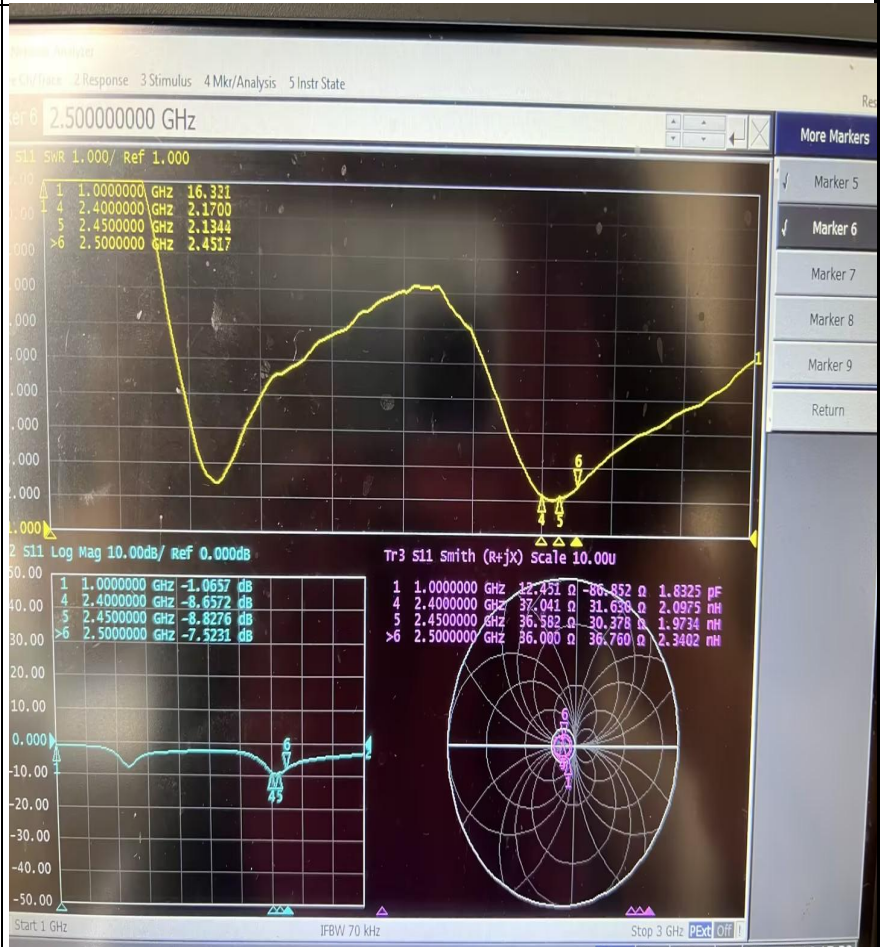
Electrical Properties	
Frequency	2300~2500MHz
Impedance	50 Ohm Nominal
V.S.W.R	≤3.0(Max)
Return Loss	≤-10(Max)
Radiation	Omni-directional
Gain (Peak)	2dBi
Polarization	Linear
Connector	IPEX-1代
Physical Properties	
Antenna Material	PVC
Cable Type	O.D 1.13//L=65mm
Operating Temp.	-10 ~ +60 °C
Storage Temp.	-10 ~ +70 °C
Cable Color	black

Antenna Performance Test

**Agilent
E5071C**



**S
Parameter
Test //
WIFI**



Antenna Passive Test



24-probe microwave chamber



R&S CMW500



Agilent E4405B 频谱仪

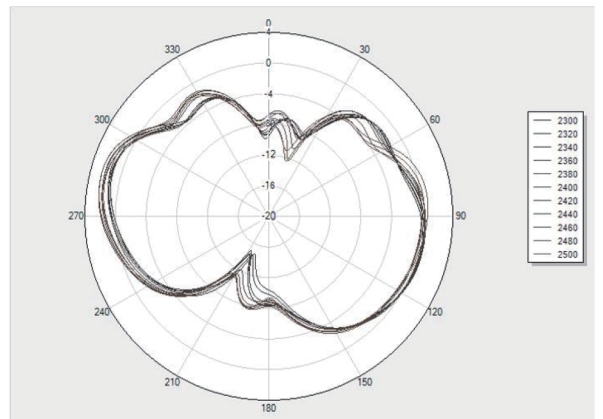
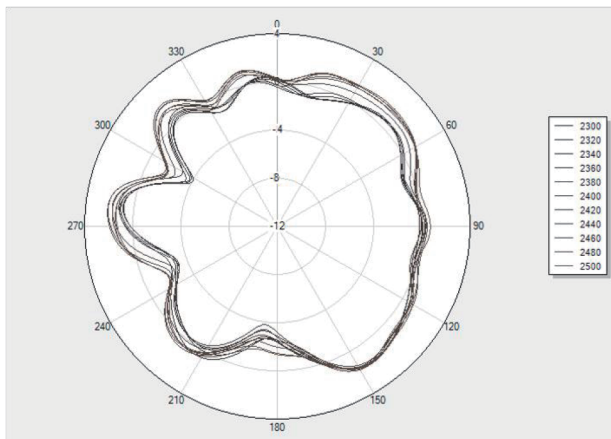
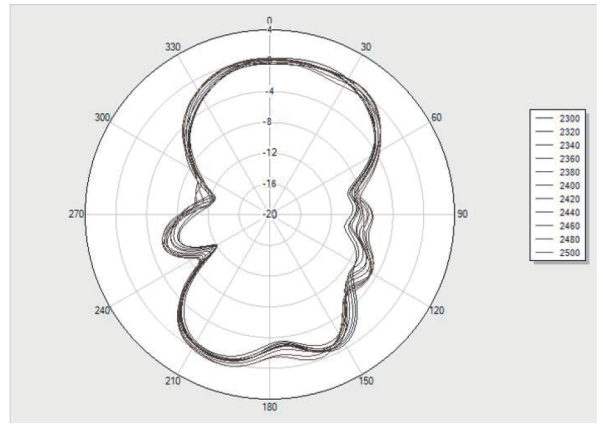
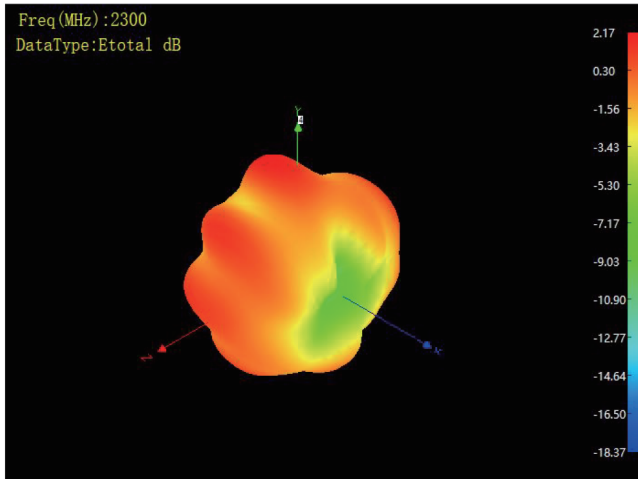


Agilent Technologies E5071B

Passive Test For Antenna(2.4GHz)

Frequency/Mhz	Efficiency / dB	Efficiency / %	MaxGain/dBi
2400	-4.88	32.51	1.72
2410	-5.01	31.55	1.73
2420	-4.77	33.34	1.76
2430	-4.77	33.34	1.83
2440	-4.92	32.21	1.52
2450	-4.7	33.88	1.6
2460	-4.61	34.59	1.68
2470	-4.71	33.81	1.51
2480	-4.56	34.99	2.00
2490	-4.39	36.39	1.72
2500	-4.59	34.75	1.78

Antenna Radiation Pattern



Antenna Photo

